

TEM Tilastotiedote • 2023:2

Työnvälityksen vuositilastot vuonna 2022

ANM Statistisk rapport • 2023:2

Arbetsförmedlingens årsstatistik 2022

MEAE Statistical Summary • 2023:2

Annual Employment Service Statistics for 2022



Työ- ja elinkeinoministeriö
Arbets- och näringsministeriet



Työ- ja elinkeinoministeriö
Arbets- och näringsministeriet

Työnvälityksen vuositilastot vuonna 2022

Arbetsförmedlingens årsstatistik 2022

Annual Employment Service Statistics for 2022

Työ- ja elinkeinoministeriö
Arbets- och näringsministeriet
Ministry of Economic Affairs and Employment

Aleksanterinkatu 4, 00170 Helsinki, Finland
Alexandersgatan 4, 00170 Helsingfors, Finland

S-posti: etunimi.sukunimi@gov.fi
E-post: förnamn.efternamn@gov.fi
E-mail: forename.surname@gov.fi

Helsinki, helmikuu 2023
Helsingfors, februari 2023
Helsinki, February 2023

TEM Tilastotiedote 2023:2
ANM Statistisk rapport 2023:2
MEAE Statistical Summary 2023:2

Suomen virallinen tilasto
Finlands Officiella statistik
Official Statistics of Finland

Työmarkkinat 2023
Arbetsmarknaden 2023
Labour Market 2023

Työnvälityksen vuositilastot vuonna 2022

Tiivistelmä:

Avoimien työpaikkojen määrä lisääntyi vuonna 2022 edellisestä vuodesta. Vuonna 2022 työ- ja elinkeinotoimistoissa (TE-toimistoissa) sekä kuntakokeiluissa oli avoinna yhteensä 1 249 300 työpaikkaa, mikä oli 191 900 enemmän kuin vuotta aikaisemmin. Uusia avoimia työpaikkoja ilmoitettiin vuoden aikana 1 175 600 eli 164 600 enemmän kuin vuonna 2021. Avoimista työpaikoista täyttyi vuoden 2022 aikana 161 100. Edellisestä vuodesta avoimet työpaikat lisääntyivät lähes kaikkien ELY-keskusten alueella sekä kymmenessä ammattiryhmässä. Työpaikat lisääntyivät eniten Uudenmaan (84 200), Pirkanmaan (21 100) ja Varsinais-Suomen (19 000) ELY-keskusten alueella sekä johtajien (55 %), muualla luokittelemattomien (45 %), maanviljelijöiden ja metsätyöntekijöiden (34 %) sekä muiden työntekijöiden (26 %) ammattiryhmissä. Työpaikat vähenivät ainoastaan Kainuun (-900) ja Keski-Suomen (-800) ELY-keskusten alueella sekä sotilaiden (-42 %) ammattiryhmässä. Keskimäärin vuoden 2022 aikana oli avoimia työpaikkoja kuukauden aikana 191 300, joista uusia avoimia työpaikkoja oli 98 000.

Työ- ja elinkeinotoimistoissa sekä kuntakokeiluissa oli vuoden 2022 aikana 782 700 työnhakijaa, mikä oli 102 900 (-12 %) vähemmän kuin edellisenä vuonna. Työnhakijoiden määrä väheni kaikkien ELY-keskusten alueella; eniten Pohjanmaan (-16 %), Pirkanmaan (-14 %), Etelä-Pohjanmaan (-14 %), Satakunnan (-13 %), Pohjois-Savon (-13 %) ja Uudenmaan (-13 %) ELY-keskusten alueella. Ammattiryhmittäin tarkasteltuna työnhakijoiden määrä väheni edellisestä vuodesta kaikissa ammattiryhmissä; eniten sotilaiden (-18 %), johtajien (-16 %), asiantuntijoiden (-14 %) sekä rakennus-, korjaus- ja valmistustyöntekijöiden (-14 %) ammattiryhmissä. Työhaun keskimääräinen kesto oli 87 viikkoa. Vuoden 2022 aikana päättyi 808 500 työnhakujaksoa, joista 47 prosenttia päättyi työllistymiseen avoimille työmarkkinoille. Vuoden 2022 aikana työnhakijoita oli kuukauden lopussa keskimäärin 508 600 henkilöä, mikä oli 115 800 vähemmän kuin edellisenä vuonna.

Työttömien työnhakijoiden määrä väheni vuonna 2022. Työttömänä työnhakijana oli vuoden 2022 aikana yhteensä 559 700 henkilöä eli 69 200 (-11 %) vähemmän kuin edellisenä vuonna. Työttömänä työnhakijana olleiden määrä laski kaikkien ELY-keskusten alueella edelliseen vuoteen verrattuna; eniten Pohjanmaalla (-15 %), Uudellamaalla (-13 %), Varsinais-Suomessa (-13 %), Pirkanmaalla (-13 %), Etelä-Pohjanmaalla (-12 %), Lapissa (-11 %), Satakunnassa (-11 %) ja Kaakkois-Suomessa (-11 %). Työttömistä työnhakijoista oli miehiä 54 prosenttia. Suurin ikäryhmä olivat 25-34-vuotiaat, joita oli työttömistä 25 prosenttia. Suurin osa työttömistä työnhakijoista oli saanut toisen asteen koulutuksen (51 %). Päättyneiden työttömyysjaksojen keskimääräinen kesto oli 28 viikkoa ja edelleen jatkuneiden työttömyyksiä keskimääräinen kesto oli 65 viikkoa. Ennen työttömyyden alkamista 63 prosenttia oli ollut työssä vuonna 2022. Vastaavasti vuoden aikana päättyneistä (472 100) työttömyysjaksoista 46 prosenttia päättyi työllistymiseen avoimille työmarkkinoille. Vuoden 2022 aikana oli kuukauden lopussa työttömänä työnhakijana keskimäärin 249 700 henkilöä eli 49 000 vähemmän kuin edellisenä vuonna.

Arbetsförmedlingens årsstatistik 2022

Sammandrag:

Antalet lediga jobb ökade under 2022 från det föregående året. År 2022 fanns det sammanlagt 1 249 300 lediga jobb vid arbets- och näringsbyråerna eller inom ramen för kommunförsöket, vilket var 191 900 flera än ett år tidigare. Under året anmäldes 1 175 600 nya lediga jobb, dvs. 164 600 flera än år 2021. Av de lediga jobben tillsattes 161 100 under 2022. Från föregående år ökade jobben inom nästan alla NTM-centralerna; mest i Nyland (84 200), Birkaland (21 100) och Egentliga Finland (19 000). Från föregående år ökade jobben i tio yrkesgrupperna; mest i chefer (55 %), okänd (45 %), jordbrukare och skogsarbetare (34 %) och övriga arbetstagare (26 %) yrkesgrupper. Från föregående år minskade jobben inom bara Kajanaland (-900) och Mellersta Finland (-800) NTM-centralerna och inom militärer (-42 %) yrkesgruppen. 2022 fanns det i genomsnitt 191 300 lediga jobb per månad, av vilka 98 000 var nya lediga jobb.

Under 2022 hade arbets- och näringsbyråerna eller inom ramen för kommunförsöket 782 700 arbetssökande, vilket var 102 900 (-12 %) färre än ett år tidigare. Antalet arbetssökande minskade inom alla NTM-centralers områden; mest i Österbotten (-16 %), Birkaland (-14 %), Södra Österbotten (-14 %),

Satakunta (-13 %), Norra Savolax (-13 %) och Nyland (-13 %). Yrkesgruppsvis betraktat minskade antalet arbetssökande från föregående år i alla yrkesgrupper; mest i grupperna militärer (-18 %), chefer (-16 %), experter (-14 %) och byggnads-, reparations- och tillverkningsarbetare (-14 %). Den genomsnittliga längden på jobbsökning var 87 veckor. Under 2022 avslutades 808 500 jobbsökningsperioder, av vilka 47 procent upphörde pga. sysselsättning på den öppna arbetsmarknaden. År 2022 fanns det i slutet av månaden i genomsnitt 508 600 arbetssökande, vilket var 115 800 färre än under föregående år.

Antalet arbetslösa arbetssökande minskade år 2022. Under 2022 var sammanlagt 559 700 personer arbetslösa arbetssökande, dvs. 69 200 (-11 %) färre än under föregående år. Antalet personer som varit arbetslösa arbetssökande minskade inom alla NTM-centraler: mest i Österbotten (-15 %), Nyland (-13 %), Egentliga Finland (-13 %), Birkaland (-13 %), Södra Österbotten (-12 %), Lappland (-11 %), Satakunta (-11 %) och Sydöstra Finland (-11 %). Av de arbetslösa arbetssökandena var 54 procent män. Den största åldersgruppen var personer i åldern 25–34 år, som utgjorde 25 procent av de arbetslösa. Den största delen (51 %) av de arbetslösa arbetssökandena hade fått yrkesutbildning på andra stadiet. Den genomsnittliga längden på de avslutade arbetslöshetsperioderna var 28 veckor och den genomsnittliga längden på arbetslöshetsperioder som fortfarande pågick var 65 veckor. Under 2022 hade 63 procent varit i arbete före arbetslöshetens början. På motsvarande sätt upphörde 46 procent av de arbetslöshetsperioder som avslutades (472 100) under året genom sysselsättning på den öppna arbetsmarknaden. Under 2022 var i genomsnitt 249 700 personer arbetslösa arbetssökande i slutet av månaden, dvs. 49 000 färre än under föregående år.

Annual Employment Service Statistics for 2022

Abstract:

In 2022, the number of vacancies increased from the previous year. The Employment and Economic Development Offices or a local government pilot on employment had a total of 1,249,300 vacancies in 2022, up by 191,900 on the previous year. The number of new vacancies reported during the year totaled 1,175,600, which is 164,600 more than in 2021. 161,100 of the vacancies were filled during 2022. Compared to the previous year, the number of vacancies increased in areas of almost all the Centre for Economic Development, Transport and the Environment (ELY Centre). The increase was greatest for Uusimaa (84,200), Pirkanmaa (21,100) and Southwest Finland (19,000). Compared to the previous year, the number of vacancies increased most in managers (55 %), unknown (45 %), skilled agricultural, forestry and fishery workers (34 %) and elementary occupations (26 %) occupational groups. The number of vacancies decreased only in areas of Kainuu (-900) and Central Finland (-800) ELY Centre and armed forces (-42 %) occupational group. On average, the number of vacancies per month during 2022 amounted to 191,300, of which 98,000 were new vacancies.

In 2022, the number of jobseekers registered at Employment and Economic Development Offices or a local government pilot on employment totaled 782,700, down 102,900 (-12%) on the previous year. The number of jobseekers decreased in areas of all ELY Centres. The decrease was greatest in Ostrobothnia (-16%), Pirkanmaa (-14%), South Ostrobothnia (-14%), Satakunta (-13%), North Savo (-13%) and Uusimaa (-13%). When examined by occupational group, the number of jobseekers decreased from the previous year in all groups, the greatest decrease being in the groups of armed forces (-18%), managers (-16%), technicians and associate professionals (-14%) and craft and related trades workers (-14%). The average duration of a job-seeking period was 87 weeks. During 2022, a total of 808,500, job-seeking periods were completed, 47 per cent of them ending with employment in the open labour market. In 2022, the average number of jobseekers at the end of the month was 508,600, representing a decrease of 115,800 on the previous year.

The number of unemployed jobseekers decreased in 2022. A total of 559,700 people were registered as unemployed jobseekers in 2022, which is 69,200 (-11%) less than in the previous year. Compared to 2021, the number of unemployed jobseekers decreased in the areas of all ELY Centres: the decrease was greatest in Ostrobothnia (-15%), Uusimaa (-13%), Southwest Finland (-13%), Pirkanmaa (-13%), South Ostrobothnia (-12%), Lapland (-11%), Satakunta (-11%) and Southeast Finland (-11%). Of all the unemployed jobseekers, 54 per cent were men. The most-affected age group was 25 to 34-year-olds, representing 25 per cent of those unemployed. The majority of unemployed jobseekers had upper secondary level qualifications (51%). The average duration of completed spells of unemployment was 28

weeks, while for continuing spells of unemployment the average duration was 65 weeks. 63 per cent of unemployed people had been at work before their spell of unemployment began in 2022. Correspondingly, 46 per cent of completed spells 472,100 of unemployment during the year ended with employment in the open labour market. In 2022, a total of 249,700, people on average were registered as unemployed jobseekers at the end of the month, a decrease of 49,000 people on the previous year.

Viittausohje: Suomen virallinen tilasto (SVT): Työ- ja elinkeinoministeriö, Työnvälitystilasto. ISSN = 1797-3732. 2023:2, Työnvälityksen vuositilastot vuonna 2022. Helsinki: Työ- ja elinkeinoministeriö [viitattu pvm]. Saantitapa: <http://tem.fi/tyollisyyskatsaus-ja-tyonvalitystilasto>

Instruktion för hänvisning: Finlands officiella statistik (FOS): Arbets- och näringsministeriet, Arbetsförmedlingsstatistik. ISSN = 1797-3732. 2023:2, Arbetsförmedlingens årsstatistik 2022. Helsingfors: Arbets- och näringsministeriet [hänvisat: datum]. Åtkomstsätt: <http://tem.fi/sv/sysselsattningsoversikt-och-arbetsformedlingsstatistik>

Referencing instructions: Official Statistics of Finland (OSF): Ministry of Economic Affairs and Employment, Employment Service Statistics. ISSN = 1797-3732. 2023:2, Annual Employment Service Statistics for 2022. Helsinki: Ministry of Economic Affairs and Employment [referred: date]. Access method: <http://tem.fi/en/employment-bulletin-and-employment-service-statistics>

SISÄLLYSLUETTELO – INNEHÅLLSFÖRTECKNING – CONTENTS

1. Avoimet työpaikat vuonna 2022	
1. Lediga jobb år 2022	
1. Open vacancies in 2022	1
2. Työnhakijat vuonna 2022	
2. Arbetssökande år 2022	
2. Jobseekers in 2022	5
3. Työttömät työnhakijat vuonna 2022	
3. Arbetslösa arbetssökande år 2022	
3. Unemployed jobseekers in 2022	9

Taulukot – Tabeller – Tables

Taulukko 1. Avoimet työpaikat ELY-keskuksittain vuosina 2022 ja 2021	
Tabell 1. Lediga jobb per NTM-centralen åren 2022 och 2021	
Table 1. Open vacancies by ELY Centre, in 2022 and 2021	1
Taulukko 2. Avoimet työpaikat ammattiryhmittäin vuosina 2022 ja 2021	
Tabell 2. Lediga jobb per yrkesgrupp åren 2022 och 2021	
Table 2. Open vacancies by occupational group in 2022 and 2021	2
Taulukko 3. Avoimet työpaikat työnantajan sektorin mukaan vuosina 2022 ja 2021	
Tabell 3. Lediga jobb efter arbetsgivarsektor åren 2022 och 2021	
Table 3. Open vacancies by employer sector in 2022 and 2021	3
Taulukko 4. Avoimet työpaikat työpaikan työajan mukaan vuosina 2022 ja 2021	
Tabell 4. Lediga jobb åren 2022 och 2021	
Table 4. Open vacancies by working time in 2022 and 2021	3
Taulukko 5. Työnhakijat ELY-keskuksittain vuosina 2022 ja 2021	
Tabell 5. Arbetssökande per NTM-centralen åren 2022 och 2021	
Table 5. Jobseekers by ELY centre in 2022 and 2021	5
Taulukko 6. Työnhakijat ammattiryhmittäin vuosina 2022 ja 2021	
Tabell 6. Arbetssökande per yrkesgrupp åren 2022 och 2021	
Table 6. Jobseekers by occupational group in 2022 and 2021	6
Taulukko 7. Työnhakujakson päättymisen syyt vuosina 2022 ja 2021	
Tabell 7. Orsakerna till att jobbsökningsperioder avslutades åren 2022 och 2021	
Table 7. Reasons for the completion of job-seeking periods in 2022 and 2021	7
Taulukko 8. Työttömät työnhakijat vuonna 2022 ELY-keskuksittain ja sukupuolen mukaan	
Tabell 8. Arbetslösa arbetssökande år 2022 per NTM-centralen och efter kön	
Table 8. Unemployed jobseekers in 2022, by ELY Centre and by sex	9
Taulukko 9. Työttömät työnhakijat vuonna 2022 iän ja sukupuolen mukaan	
Tabell 9. Arbetslösa arbetssökande år 2022 efter ålder och kön	
Table 9. Unemployed jobseekers in 2022, by age and by sex	10
Taulukko 10. Työttömät työnhakijat vuonna 2022 koulutuksen ja sukupuolen mukaan	
Tabell 10. Arbetslösa arbetssökande år 2022 efter utbildning och kön	
Table 10. Unemployed jobseekers in 2022, by level of education and by sex	10

Taulukko 11. Vuonna 2022 päättyneiden työttömyysjaksojen keskimääräinen kesto Tabell 11. Genomsnittlig längd på arbetslöshetsperioder som avslutades år 2022 Table 11. Average duration of completed spells of unemployment in 2022	11
---	----

Taulukko 12. Työttömät työnhakijat ammattiryhmittäin ja sukupuolen mukaan vuonna 2022 Tabell 12. Arbetslösa arbetssökande efter yrkesgrupp och kön år 2022 Table 12. Unemployed jobseekers by occupational group and sex 2022	12
---	----

Kuviot – Figurer – Figures

Kuvio 1. Vuoden 2022 aikana avoinna olleet työpaikat täyttymisen syyn mukaan Figur 1. Jobb som var lediga under 2022 efter tillsättningsorsak Figure 1. Open vacancies in 2022, by basis for filling the position	4
---	---

Kuvio 2. Vuoden aikana täyttyneiden työpaikkojen avoinnaolon kesto(vrk) vuosina 2016-2022 Figur 2. Tiden (dygn) då jobb som tillsattes under året var lediga åren 2016–2022 Figure 2. Vacancy duration for vacancies filled in 2016–2022 (days)	4
---	---

Kuvio 3. Työnhakijoiden määrä vuoden aikana ELY-keskuksittain vuosina 2022 ja 2021 Figur 3. Antalet arbetssökande under året per NTM-centralen åren 2022 och 2021 Figure 3. Number of jobseekers during the year, by ELY Centre in 2022 and 2021	8
--	---

Kuvio 4. Alkaneet työttömyysjaksot työttömyyttä edeltäneen toiminnan mukaan vuonna 2022 Figur 4. Påbörjade arbetslöshetsperioder efter verksamhet som föregick arbetslösheten år 2022 Figure 4. New spells of unemployment in 2022, by activity preceding unemployment	13
--	----

Kuvio 5. Päättyneet työttömyysjaksot työttömyyden päättymisen syyn mukaan vuonna 2022 Figur 5. Avslutade arbetslöshetsperioder efter orsak till att arbetslösheten upphörde år 2022 Figure 5. Completed spells of unemployment in 2022, by reason for completion	13
--	----

Liite – Bilaga – Appendix

Elinkeino-, liikenne- ja ympäristökeskukset Närings-, trafik- och miljöcentralerna Centres for Economic Development, Transport and the Environment	14
Ammattiryhmät Yrkesgrupper Occupational groups	15
Työttömien työnhakijoiden virrat ja varannot vuonna 2022 Arbetslösa arbetssökandes flöden och reserver år 2022 Unemployed jobseekers' flows and reserves in 2022	16 17 18
Avoimien työpaikkojen virrat ja varannot vuonna 2022 Lediga jobbs flöden och reserver år 2022 Open vacancies' flows and reserves in 2022	19 20 21

Lähde: Työ- ja elinkeinoministeriö, Työnvälitystilaston vuositilastot

Källa: Arbets- och näringsministeriet, Arbetsförmedlingens årsstatistik

Source: Ministry of Economic Affairs and Employment, Annual Employment Service Statistics

Työnvälityksen vuositilastot vuonna 2022
Arbetsförmedlingens årsstatistik 2022
Annual Employment Service Statistics for 2022

1. Avoimet työpaikat vuonna 2022
1. Lediga jobb år 2022
1. Open vacancies in 2022

Työ- ja elinkeinotoimistoihin sekä kuntakokeiluihin ilmoitettujen avoimien työpaikkojen määrä lisääntyi vuonna 2022. Työ- ja elinkeinotoimistoissa sekä kuntakokeiluissa oli vuoden 2022 aikana avoinna kaikkiaan 1 249 300 työpaikkaa. Paikkojen määrä oli 191 900 eli 18 % suurempi kuin edellisellä vuonna. Eniten työpaikkoja ilmoitettiin Uudenmaan (427 600), Pirkanmaan (153 900) ja Varsinais-Suomen (116 100) ELY-keskusten (Elinkeino-, liikenne- ja ympäristökeskus) alueella. Edellisestä vuodesta avoimet työpaikat lisääntyivät lähes kaikkien ELY-keskusten alueilla; eniten Uudenmaan (84 200), Pirkanmaan (21 100) ja Varsinais-Suomen (19 000) ELY-keskusten alueella. Avoimet työpaikat vähenivät ainoastaan Kainuun (-900) ja Keski-Suomen (-800) ELY-keskusten alueella. (Taulukko 1.)

Taulukko 1. Avoimet työpaikat ELY-keskuksittain vuosina 2022 ja 2021

Tabell 1. Lediga jobb per NTM-centralen åren 2022 och 2021

Table 1. Open vacancies by ELY Centre in 2022 and 2021

Avoinna olleet työpaikat - Jobb som var lediga - Open vacancies					Muutos % Förändring %		Avoinna- ol.kesto* Jobbet ledigt*
ELY-keskus NTM-centralen ELY Centre	Vuonna - År - In 2022 Työpaikkaa - Jobb - Vacancies	%	Vuonna - År - In 2021 Työpaikkaa - Jobb - Vacancies	%	Change, % 2021/2022	Vacancy duration* 2022	
Uusimaa	427 631	34,2	343 450	32,5	24,5	30	
Varsinais-Suomi	116 134	9,3	97 179	9,2	19,5	46	
Satakunta	34 402	2,8	30 199	2,9	13,9	51	
Häme	69 015	5,5	57 768	5,5	19,5	37	
Pirkanmaa	153 917	12,3	132 770	12,6	15,9	37	
Kaakkois-Suomi	36 043	2,9	32 424	3,1	11,2	27	
Etelä-Savo	21 801	1,7	19 100	1,8	14,1	50	
Pohjois-Savo	54 603	4,4	49 736	4,7	9,8	29	
Pohjois-Karjala	23 108	1,8	20 826	2,0	11,0	29	
Keski-Suomi	37 036	3,0	37 872	3,6	-2,2	40	
Etelä-Pohjanmaa	37 888	3,0	32 595	3,1	16,2	45	
Pohjanmaa	45 878	3,7	41 979	4,0	9,3	55	
Pohjois-Pohjanmaa	84 091	6,7	77 496	7,3	8,5	39	
Kainuu	13 903	1,1	14 808	1,4	-6,1	35	
Lappi	52 907	4,2	39 318	3,7	34,6	58	
Ahvenanmaa	4 276	0,3	3 184	0,3	34,3	42	
Ulkomaat	36 637	2,9	26 659	2,5	37,4	47	
Koko maa - Hela landet - Whole country	1 249 270	100,0	1 057 363	100,0	18,1	38	

*Täyttyneiden työpaikkojen keskimääräinen avoinnaolon kesto, vuorokautta

*I genomsnitt tiden då tillsatta jobb var lediga, dygn

*Average vacancy duration for filled vacancies, no. of days

Vuoden 2022 aikana avoimina olleista työpaikoista täyttyi vuoden aikana 161 100 ja työnantaja peruutti 123 700 työpaikan avoinna olon. Täyttyneistä työpaikoista 39 500 (25 %) täyttyi työ- ja elinkeinotoimiston tai kuntakokeilun hakijalla ja 121 500 (75 %) täyttyi muuten. Lisäksi avoinna olleista työpaikoista 876 400 (70 %) työpaikan avoinna olo päättyi, koska työpaikan hakuaika oli loppunut tai siihen oli riittävästi hakijoita. 26 200 työpaikkaa ei kyetty täyttämään. Vuoden 2022 lopussa oli edelleen avoinna 64 600 työpaikkaa. (Kuvio 1.)

Työpaikoista 20 % täyttyi kahden viikon kuluessa, 56 % yhden kuukauden kuluessa ja 86 % kahden kuukauden kuluessa. Täyttyneiden työpaikkojen avoinna olon kesto vuonna 2022 oli keskimäärin 38 vuorokautta, mikä on kolme vuorokautta enemmän kuin edellisenä vuonna. Avoinna olon kesto nousi seitsemässä ammattiryhmässä; eniten maanviljelijöiden ja metsätyöntekijöiden (20 vrk), muualla luokittelemattomien (20 vrk) sekä palvelu- ja myyntityöntekijöiden (5 vrk) ammattiryhmissä. Vastaavasti työpaikkojen avoinna olon kesto laski ainoastaan johtajien (-7 vrk) sekä sotilaiden (-7 vrk) ryhmissä. Erityisasiantuntijoiden ja muiden työntekijöiden ammattiryhmissä avoinna olon kesto pysyi ennallaan. Nopeimmin täyttyivät sotilaiden (15 vrk), johtajien (26 vrk), toimisto- ja asiakaspalvelutyöntekijöiden (29 vrk), erityisasiantuntijoiden (31 vrk) sekä asiantuntijoiden (35 vrk) työpaikat. Työpaikoista 61 % täyttyi työnantajan ilmoittamaan määräaikaan mennessä. (Taulukko 2.)

Taulukko 2. Avoimet työpaikat ammattiryhmittäin vuosina 2022 ja 2021

Tabell 2. Lediga jobb per yrkesgrupp åren 2022 och 2021

Table 2. Open vacancies by occupational group in 2022 and 2021

Ammattiryhmä Yrkesgrupp Occupational group	Avoinna olleet työpaikat - Jobb som var lediga - Open vacancies						Avoinnal. kesto* Jobbet ledigt* Vacancy duration*
	Vuonna - År - In 2022		Vuonna - År - In 2021		Muutos % Förändring % Change, % 2021/2022	2022	
	Työpaikkaa - Jobb - Vacancies	%	Työpaikkaa - Jobb - Vacancies	%			
Johtajat	9 617	0,8	6 211	0,6	54,8	26	
Erityisasiantuntijat	102 096	8,2	94 509	8,9	8,0	31	
Asiantuntijat	172 406	13,8	141 145	13,3	22,1	35	
Toimisto- ja asiakaspalvelutyöntekijät	46 227	3,7	42 102	4,0	9,8	29	
Palvelu- ja myyntityöntekijät	363 053	29,1	291 815	27,6	24,4	40	
Maanviljelijät, metsätyöntekijät ym.	13 033	1,0	9 713	0,9	34,2	63	
Rakennus-, korjaus- ja valmistustyöntekijät	203 629	16,3	193 346	18,3	5,3	44	
Prosessi- ja kuljetustyöntekijät	117 819	9,4	102 940	9,7	14,5	38	
Muut työntekijät	217 158	17,4	172 642	16,3	25,8	37	
Sotilaat	28	0,0	48	0,0	-41,7	15	
Ammatteihin luokittelemattomat ryhmät	4 204	0,3	2 892	0,3	45,4	63	
Yhteensä - Sammanlagt - Total	1 249 270	100,0	1 057 363	100,0	18,1	38	

*Täyttyneiden työpaikkojen keskimääräinen avoinnaolon kesto, vuorokautta

*I genomsnitt tiden då tillsatta jobb var lediga, dygn

*Average vacancy duration for filled vacancies, no. of days

Työ- ja elinkeinotoimistoissa sekä kuntakokeiluissa oli avoinna eniten palvelu- ja myyntityöntekijöiden (29 %), muiden työntekijöiden (17 %), rakennus-, korjaus- ja valmistustyöntekijöiden (16 %), asiantuntijoiden (14 %) sekä prosessi- ja kuljetustyöntekijöiden (9 %) ammattiryhmien paikkoja. Edellisestä vuodesta avoimien työpaikkojen määrä väheni ainoastaan sotilaiden (-42 %) ammattiryhmässä. Avoimet työpaikat lisääntyivät eniten johtajien (55 %), muualla luokittelemattomien (45 %), maanviljelijöiden ja metsätyöntekijöiden (34 %) sekä muiden työntekijöiden (26 %) ammattiryhmissä. (Taulukko 2.)

Työ- ja elinkeinotoimistojen sekä kuntakokeilujen avoimista työpaikoista 1 % oli valtion, 12 % kuntien ja 87 % yksityisten työnantajien ilmoittamia työpaikkoja. Työpaikkojen määrä lisääntyi edellisestä vuodesta kuntasektorilla 20 % ja yksityisellä sektorilla 18 %. Sen sijaan työpaikkojen määrä väheni valtiosektorilla 8 %. (Taulukko 3.)

Taulukko 3. Avoimet työpaikat työnantajasektorin mukaan vuosina 2022 ja 2021
Tabell 3. Lediga jobb efter arbetsgivarsektor åren 2022 och 2021
Table 3. Open vacancies by employer sector in 2022 and 2021

Työnantajasektori Arbetsgivarsektor Employer sector	Avoinna olleet työpaikat - Jobb som var lediga - Open vacancies				Muutos % Förändring % Change, % 2021/2022
	Vuonna - År - In 2022		Vuonna - År - In 2021		
	Työpaikkaa - Jobb - Vacancies	%	Työpaikkaa - Jobb - Vacancies	%	
Valtio - Staten - State	10 714	0,9	11 661	1,1	-8,1
Kunta, kuntayhtymä - Kommun, samkommun - Municipality, joint municipal board	152 284	12,2	127 307	12,0	19,6
Yksityinen sektori - Privata sektorn - Private sector	1 086 272	87,0	918 395	86,9	18,3
Yhteensä - Sammanlagt - Total	1 249 270	100,0	1 057 363	100,0	18,1

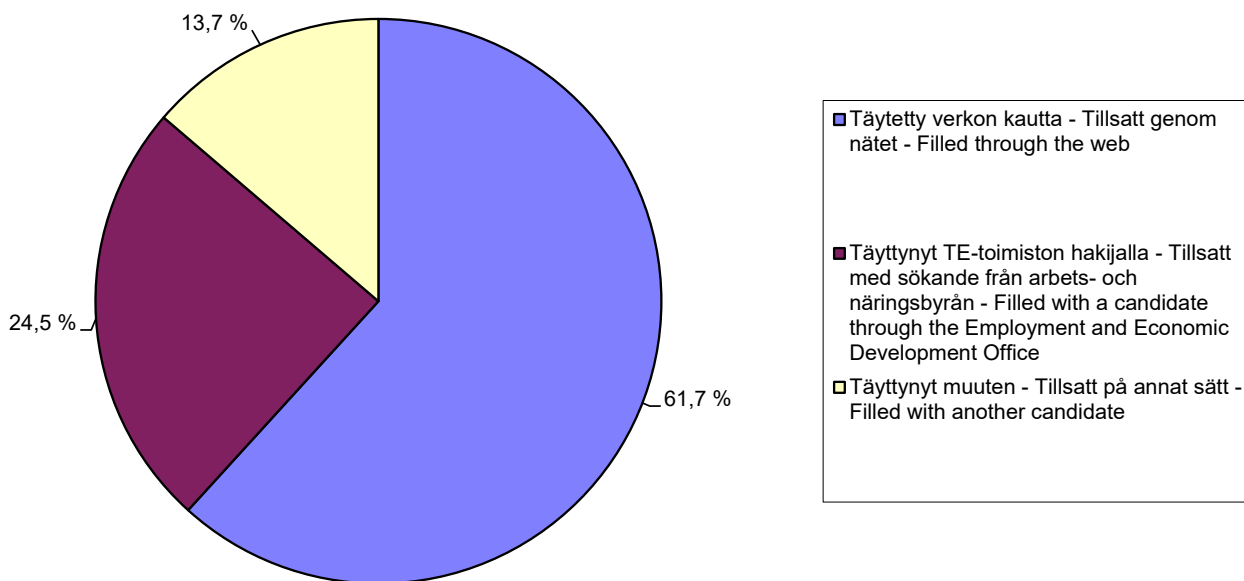
Taulukko 4. Avoimet työpaikat työpaikan työajan mukaan vuosina 2022 ja 2021
Tabell 4. Lediga jobb efter arbetstid åren 2022 och 2021
Table 4. Open vacancies by working time in 2022 and 2021

Työaika Arbetstid Working time	Avoinna olleet työpaikat - Jobb som var lediga - Open vacancies				Muutos % Förändring % Change, % 2021/2022
	Vuonna - År - In 2022		Vuonna - År - In 2021		
	Työpaikkaa - Jobb - Vacancies	%	Työpaikkaa - Jobb - Vacancies	%	
Säännöllinen kokopäivätyö - Ordinarie heltidsarbete - Regular full-time work	797 078	63,8	683 813	64,7	16,6
2-vuorotyö - Arbete i 2 skift - Two-shift work	3 600	0,3	4 041	0,4	-10,9
3-vuorotyö - Arbete i 3 skift - Three-shift work	185 524	14,9	156 300	14,8	18,7
Osapäivätyö - Deltidsarbete - Part-time work	171 212	13,7	143 128	13,5	19,6
Muu osa-aikatyö - Annat arbete på deltid - Other part-time work	91 856	7,4	70 081	6,6	31,1
Yhteensä - Sammanlagt - Total	1 249 270	100,0	1 057 363	100,0	18,1

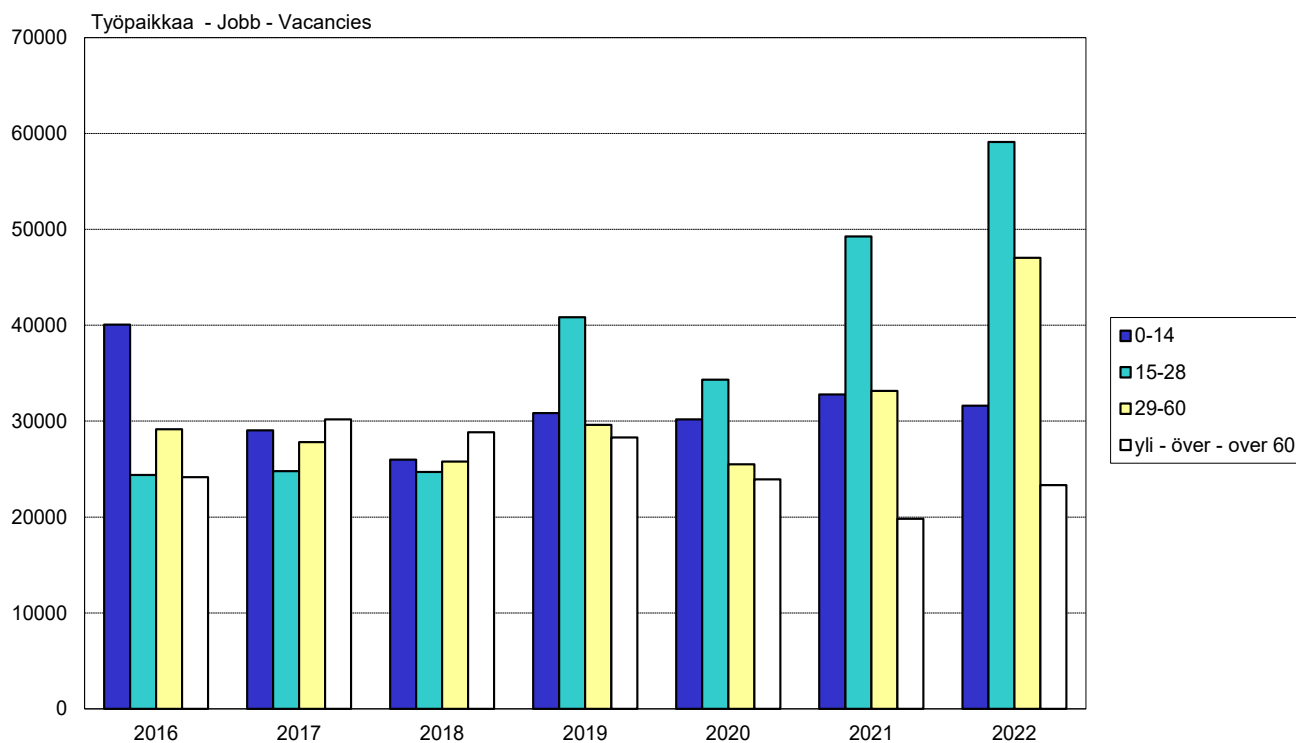
Vuonna 2022 avoimina olleista työpaikoista 64 % oli säännöllisiä kokopäivätyöpaikkoja, 0,3 % kaksivuorotyöpaikkoja, 15 % kolmivuorotyöpaikkoja, 14 % osapäivätyöpaikkoja sekä 7 % muita osa-aikatyöpaikkoja, joita ei tehdä viikon kaikkina työpäivinä. (Taulukko 4.)

Avoimina olleista työpaikoista 55 % oli tarkoitettu yli vuoden kestäviksi, 30 % yli 3 kuukautta mutta alle vuoden kestäviksi, 14 % oli väliaikaisia (alle 3 kuukautta mutta yli 10 vuorokautta kestäviä) ja 2 % oli tilapäisiä töitä (kesto alle 11 vuorokautta). Yli 12 kuukautta kestävien töiden paikkojen osuus nousi kolme prosenttiyksikköä edellisestä vuodesta. Vastaavasti yli kolme kuukautta, mutta alle vuoden kestävien sekä väliaikaisten paikkojen osuus laski yhden prosenttiyksikön.

Kuvio 1. Vuoden 2022 aikana avoinna olleet työpaikat täyttymisen syyn mukaan
Figur 1. Jobb som var lediga under 2022 efter tillsättningsorsak
Figure 1. Open vacancies in 2022, by basis for filling the position



Kuvio 2. Vuoden aikana täyttyneiden työpaikkojen avoinnaolon kesto (vrk) vuosina 2016 – 2022
Figur 2. Tiden (dygn) då jobb som tillsattes under året var lediga åren 2016 – 2022
Figure 2. Vacancy duration for vacancies filled in 2016 – 2022 (days)



2. Työnhakijat vuonna 2022
2. Arbetssökande år 2022
2. Jobseekers in 2022

Työ- ja elinkeinotoimistoissa sekä kuntakokeiluissa oli vuoden 2022 aikana työnhakijana kaikkiaan 782 700 henkilöä¹. Työnhakijoiden määrä oli 102 900 (-12 %) vähemmän kuin edellisellä vuonna. Työnhakijoiden määrä väheni kaikkien ELY-keskusten alueella; eniten Pohjanmaan (-16 %), Pirkanmaan (-14 %), Etelä-Pohjanmaan (-14 %), Satakunnan (-13 %), Pohjois-Savon (-13 %) ja Uudenmaan (-13 %) ELY-keskusten alueella. Ahvenanmaalla työnhakijoiden määrä väheni 22 %. Määrällisesti eniten työnhakijoita oli Uudenmaan ELY-keskuksen alueella (241 200). (Taulukko 5.)

Taulukko 5. Työnhakijat ELY-keskuksittain vuosina 2022 ja 2021
Tabell 5. Arbetssökande per NTM-centralen åren 2022 och 2021
Table 5. Jobseekers by ELY Centre in 2022 and 2021

Työnhakijoiden määrä - Antalet arbetssökande - Number of jobseekers						
ELY-keskus NTM-centralen ELY Centre	Vuonna - År - In 2022 Työnhakijat - Arbetssökande - Jobseekers	%	Vuonna - År - In 2021 Työnhakijat - Arbetssökande - Jobseekers	%	Muutos % Förändring % Change, % 2021/2022	Kesto* Längden* Duration* 2022
Uusimaa	241 160	30,8	275 629	31,1	-12,5	79
Varsinais-Suomi	66 975	8,6	76 332	8,6	-12,3	84
Satakunta	28 404	3,6	32 646	3,7	-13,0	92
Häme	53 016	6,8	58 611	6,6	-9,5	90
Pirkanmaa	76 077	9,7	88 619	10,0	-14,2	88
Kaakkois-Suomi	43 002	5,5	47 709	5,4	-9,9	100
Etelä-Savo	16 910	2,2	18 795	2,1	-10,0	90
Pohjois-Savo	33 791	4,3	38 736	4,4	-12,8	94
Pohjois-Karjala	28 196	3,6	30 467	3,4	-7,5	118
Keski-Suomi	44 240	5,7	47 892	5,4	-7,6	91
Etelä-Pohjanmaa	21 540	2,8	25 040	2,8	-14,0	77
Pohjanmaa	27 170	3,5	32 348	3,7	-16,0	94
Pohjois-Pohjanmaa	61 081	7,8	66 713	7,5	-8,4	94
Kainuu	10 151	1,3	11 401	1,3	-11,0	105
Lappi	27 421	3,5	30 303	3,4	-9,5	85
Ahvenanmaa	2 511	0,3	3 199	0,4	-21,5	55
Ulkomaat	1 020	0,1	1 076	0,1	-5,2	76
Koko maa - Hela landet - Whole country	782 684	100,0	885 537	100,0	-11,6	87

*Päätyneiden työnhakujen kesto, viikkoa

*Längden på avslutade jobbsökningar i veckor

*Duration of completed job-seeking periods, weeks

Työnhakijoista yli viidennes (22 %) kuului ilman ammattia olevien, opiskelijoiden ja ammatinvaihtajien (ammatteihin luokittelemattomat ryhmät) ammattiryhmään. Palvelu- ja myyntityöntekijöiden osuus oli myös 22 %. 14 % kuului rakennus-, korjaus- ja valmistustyöntekijöiden ammattiryhmään, erityisasiantuntijoiden ryhmän osuus oli 12 %. Työnhakijoiden määrä väheni kaikissa ammattiryhmissä; eniten sotilaiden (-18 %), johtajien (-16 %), asiantuntijoiden (-14 %) sekä rakennus-, korjaus- ja valmistustyöntekijöiden (-14 %) ammattiryhmissä. Työnhakijoiden määrä väheni vähiten maanviljelijöiden ja metsätyöntekijöiden (-6 %), muualla luokittelemattomien (-9 %) sekä muiden työntekijöiden (-9 %) ryhmissä. (Taulukko 6.)

¹ Luvussa ovat mukana työttömien lisäksi lomautetut, lyhennetyllä työviikolla- sekä työvoiman ulkopuolella olevat. Lisäksi luvussa on TE-toimistoon tai kuntakokeiluun työnhakijaksi ilmoittautuneet koulutuksessa tai työssä olevat henkilöt.

Taulukko 6. Työnhakijat ammattiryhmittäin, vuosina 2022 ja 2021**Tabell 6. Arbetssökande per yrkesgrupp, åren 2022 och 2021****Table 6. Jobseekers by occupational group, in 2022 and 2021**

Ammattiryhmä Yrkesgrupp Occupational group	Työnhakijoiden määrä - Antalet arbetssökande - Number of jobseekers				Muutos % Förändring % Change, % 2021/2022
	Vuonna - År - In 2022		Vuonna - År - In 2021		
	Työnhakijat - Arbetssökande - Jobseekers	%	Työnhakijat - Arbetssökande - Jobseekers	%	
Johtajat	9 140	1,2	10 922	1,2	-16,3
Erityisasiantuntijat	90 772	11,6	101 469	11,5	-10,5
Asiantuntijat	69 134	8,8	80 184	9,1	-13,8
Toimisto- ja asiakaspalvelutyöntekijät	37 982	4,9	43 837	5,0	-13,4
Palvelu- ja myyntityöntekijät	168 397	21,5	193 737	21,9	-13,1
Maanviljelijät, metsätyöntekijät ym.	14 065	1,8	14 919	1,7	-5,7
Rakennus-, korjaus- ja valmistustyöntekijät	111 240	14,2	128 629	14,5	-13,5
Prosessi- ja kuljetustyöntekijät	54 002	6,9	61 908	7,0	-12,8
Muut työntekijät	58 445	7,5	64 417	7,3	-9,3
Sotilaat	318	0,0	388	0,0	-18,0
Ammatteihin luokittelemattomat ryhmät	169 189	21,6	185 127	20,9	-8,6
Yhteensä - Sammanlagt - Total	782 684	100,0	885 537	100,0	-11,6

Työnhakijoista oli alle 25-vuotiaita 14 %, 25-39-vuotiaita 36 % ja yli 40-vuotiaita 50 %. Alle 25-vuotiaiden osuus laski yhden prosenttiyksikön ja muiden ikäryhmien osuudet pysyivät ennallaan edellisestä vuodesta. Nuorten osuus työnhakijoista vaihteli ELY-keskuksittain Uudenmaan 12 prosentista Pohjois-Pohjanmaan 18 prosenttiin. Ahvenanmaalla nuorten osuus työnhakijoista oli myös 12 prosenttia. Vuonna 2022 kaikista työnhakijoista oli miehiä 399 400 (51 %) ja naisia 383 200 (49 %). Työnhakijana olleiden miesten määrä väheni edellisestä vuodesta 12 prosenttia ja naisten 11 prosenttia. Kehitys oli hieman parempaa miehillä sekä kaikkien työnhakijoiden ryhmässä että työttömien työnhakijoiden ryhmässä. (katso sivu 9).

Työnhakijoista perusasteen koulutuksen saaneita oli 18 %, toisen asteen koulutuksen saaneita 51 %, erikoisammattikoulutusasteen suorittaneita 1 % ja korkea-asteen tutkinnon suorittaneita 23 %. Koulutus oli tuntematon 8 %:lla työnhakijoista.

Työnhakijat olivat työnvälityksen asiakkaina vuoden 2022 aikana noin 886 700 eri työnhaun ajan. Jokaista työnhakijaa kohden oli keskimäärin 1,1 työnhakujaksoa. Päätyneiden työnhakujen keskimääräinen kesto oli 87 viikkoa eli noin 20 kuukautta. Kesto oli pidentynyt edellisestä vuodesta 22 viikolla. Pisimpään työnhaut kestivät Pohjois-Karjalan (118 viikkoa), Kainuun (105 viikkoa), Kaakkois-Suomen (100 viikkoa), Pohjois-Savon (94 viikkoa), Pohjanmaan (94 viikkoa) ja Pohjois-Pohjanmaan (94 viikkoa) ELY-keskusten alueella. Lyhin keskimääräinen kesto oli Etelä-Pohjanmaalla (77 viikkoa), Uudellamaalla (79 viikkoa), Varsinais-Suomessa (84 viikkoa) ja Lapissa (85 viikkoa). Ahvenanmaalla työnhaun keskimääräinen kesto oli 55 viikkoa. (Taulukko 5.)

Vuoden 2022 aikana päättyi 808 500 työnhakujaksoa. Työnhakujakson päättäneistä 376 900 (47 %) sai työtä avoimilta työmarkkinoilta. Osuus on yhden prosenttiyksikön alempi kuin edellisenä vuonna. Palveluiden kautta työllistettiin lisäksi 44 300, työvoimakoulutuksen aloitti 44 000 ja muun koulutuksen 23 500, työ-/koulutuskokeilun, valmennuksen, omaehtoisen opiskelun tai kuntouttavan työtoiminnan aloitti yhteensä 80 800, työnhakuun ETA/EU-valtioihin siirtyi 300 työnhakijaa ja työvoiman ulkopuolelle (eläkkeelle, kotityöhön) siirtyi 42 900 hakijaa. Lisäksi 195 800 työnhakujaksoa päättyi niin, ettei TE-toimistolle ilmoitettu syytä. (Taulukko 7.)

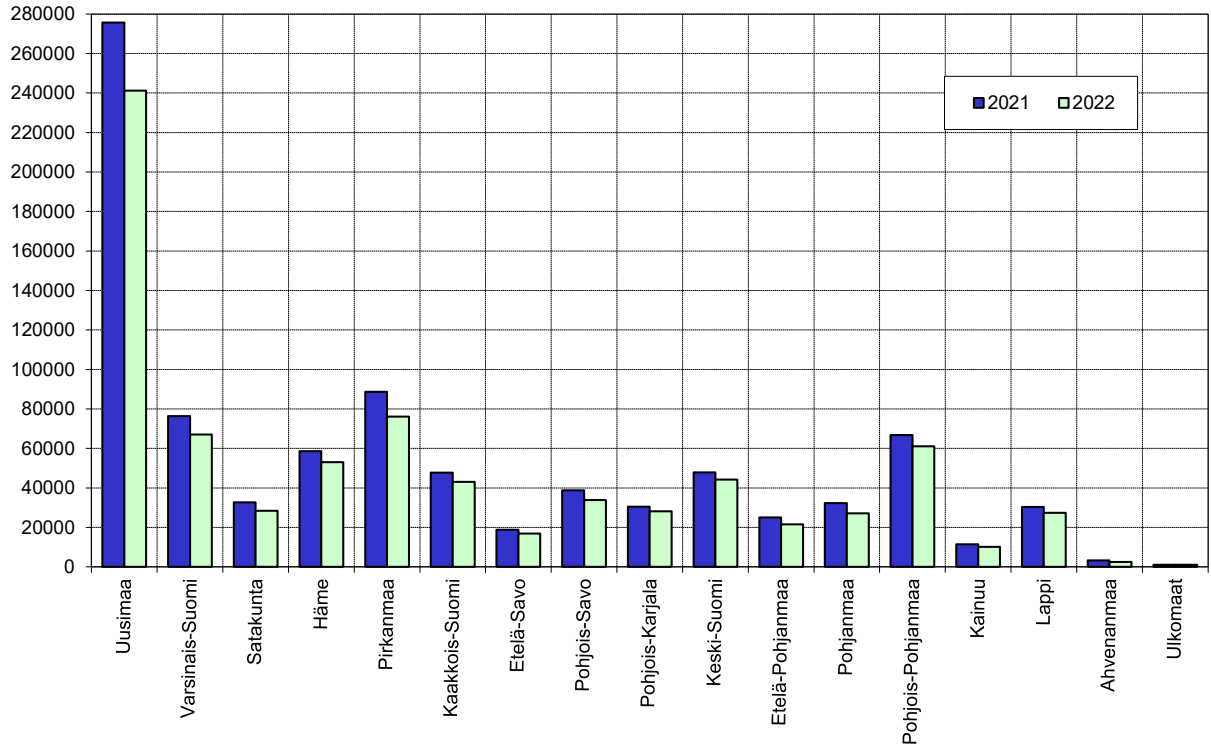
Taulukko 7. Työnhakujakson päättymisen syyt vuosina 2022 ja 2021
Tabell 7. Orsakerna till att jobbsökningsperioder avslutades åren 2022 och 2021
Table 7. Reasons for the completion of job-seeking periods in 2022 and 2021

Työnhakujakson päättymisen syy - Orsak till att jobbsökningsperioden avslutades - Reason for the completion of the job-seeking period	Päätyneet työnhakujaksot - Avslutade jobbsökningsperioder - Completed job-seeking periods			
	Vuonna - År - In 2022	%	Vuonna - År - In 2021	%
Saanut työtä yleisiltä työmarkkinoilta - Fått arbete på den allmänna arbetsmarknaden - Found employment in the general labour market	376 854	46,6	435 143	47,7
Työllistetty - Sysselsatt - Employed through employment services	44 251	5,5	45 394	5,0
Aloittanut työvoimakoulutuksen - Påbörjat arbetskraftsutbildning - Entered labour market training	44 027	5,4	47 363	5,2
Aloittanut muun koulutuksen - Påbörjat annan utbildning - Entered other training	23 531	2,9	27 335	3,0
Aloittanut kokeilun/valmennuksen, omaehtoisen opiskelun tai kuntouttavan työtoiminnan - Påbörjat prövning/träning, frivilliga studier eller arbetsverksamhet i rehabiliteringssyfte - Entered trials/training, self-motivated studies or rehabilitative work	80 782	10,0	89 386	9,8
Mennyt työnhakuun ETA/EU-valtioon - Rest för att söka arbete i EES/EU-stat - Began job search in an EEA/EU member state	320	0,0	278	0,0
Siirtynyt työvoiman ulkopuolelle - Övergått utanför arbetskraften - Withdrew from the workforce	42 854	5,3	42 523	4,7
Muu syy tai ei tietoa - Annan orsak eller uppgift saknas - Other reason or reason unknown	195 836	24,2	224 072	24,6
Yhteensä - Sammanlagt - Total	808 455	100,0	911 494	100,0

Suomen työ- ja elinkeinotoimistoissa sekä kuntakokeiluissa oli vuoden 2022 aikana ulkomaalaisia työnhakijoita 112 200, mikä on 5 900 enemmän kuin vuotta aikaisemmin. Hakijat edustivat noin 200 eri kansalaisuutta. Suurin osa ulkomaalaisista työnhakijoista oli naapurimaista: Virosta 12 700, Venäjältä 10 600 ja Ruotsista 1 700. Muita suuria ryhmiä olivat ukrainalaiset (10 500), irakilaiset (8 600), afganistanilaiset (4 800), syyrialaiset (3 800), thaimaalaiset (3 700), somalialaiset (3 500), turkkilaiset (3 200), kiinalaiset (2 200), intialaiset (2 200), iranilaiset (2 100), vietnamilaiset (1 900) ja romanialaiset (1 700).

Vuonna 2022 työnhakijoina olleista 782 700 henkilöstä oli 559 700 (72 %) ollut työttömänä työnhakijana. Työttömistä oli ollut kokoaikaisesti lomautettuna vuoden aikana 73 100 (13 %). Lomautettuja oli 41 % vähemmän kuin edellisellä vuonna.

Kuvio 3. Työnhakijoiden määrä vuoden aikana ELY-keskuksittain vuosina 2022 ja 2021
 Figur 3. Antalet arbetssökande under året per NTM-centralen åren 2022 och 2021
 Figure 3. Number of jobseekers during the year, by ELY Centre in 2022 and 2021



3. Työttömät työnhakijat vuonna 2022

3. Arbetslösa arbetssökande år 2022

3. Unemployed jobseekers in 2022

Vuoden 2022 aikana työnhakijoista oli ollut työttömänä lyhyemmän tai pidemmän aikaa 559 700 henkilöä². Määrä on 69 200 (-11 %) pienempi kuin edellisenä vuonna. Vuoden alussa työttömänä oli 279 400 työnhakijaa ja uusia työttömiä ilmoittautui työ- ja elinkeinotoimistoihin sekä kuntakokeiluihin vuoden 2022 aikana 239 100. Vuoden aikana päättyi 161 600 henkilön työttömyys ja vuoden lopussa oli työttömänä 260 600 työnhakijaa, kun lomautetut lasketaan mukaan.

Taulukko 8. Työttömät työnhakijat vuonna 2022 ELY-keskuksittain ja sukupuolen mukaan
Tabell 8. Arbetslösa arbetssökande år 2022 per NTM-centralen och efter kön
Table 8. Unemployed jobseekers in 2022, by ELY Centre and by sex

ELY-keskus	Yhteensä	Miehet	Naiset	Alle 25-vuotiaat
NTM-centralen	Sammanlagt	Män	Kvinnor	Under 25-åriga
ELY Centre	Total	Men	Women	Under 25-year-olds
Uusimaa	174 746	89 822	84 924	21 075
Varsinais-Suomi	47 361	25 420	21 941	7 092
Satakunta	20 710	11 460	9 250	3 297
Häme	38 196	20 988	17 208	5 741
Pirkanmaa	51 196	26 856	24 340	7 886
Kaakkois-Suomi	31 511	17 352	14 159	4 780
Etelä-Savo	12 849	7 391	5 458	1 953
Pohjois-Savo	24 019	13 872	10 147	3 832
Pohjois-Karjala	19 895	11 379	8 516	3 068
Keski-Suomi	32 095	17 911	14 184	5 572
Etelä-Pohjanmaa	15 317	8 552	6 765	2 665
Pohjanmaa	17 537	9 330	8 207	2 868
Pohjois-Pohjanmaa	44 367	24 175	20 192	8 249
Kainuu	7 421	4 464	2 957	1 216
Lappi	20 042	11 659	8 383	2 878
Ahvenanmaa	1 652	857	795	227
Ulkomaat	721	475	246	39
Koko maa - Hela landet - Whole country	559 652	301 964	257 673	82 439

Eniten työttömiä työnhakijoita oli Uudenmaan (174 700), Pirkanmaan (51 200), Varsinais-Suomen (47 400) ja Pohjois-Pohjanmaan (44 400) ELY-keskusten alueella. Vuoden aikana työttömänä olleiden määrä laski kaikkien ELY-keskusten alueella edelliseen vuoteen verrattuna; eniten Pohjanmaalla (-15 %), Uudellamaalla (-13 %), Varsinais-Suomessa (-13 %), Pirkanmaalla (-13 %), Etelä-Pohjanmaalla (-12 %), Lapissa (-11 %), Satakunnassa (-11 %) ja Kaakkois-Suomessa (-11 %). Keski-Suomessa (-5 %), Kainuussa (-6 %) ja Pohjois-Karjalassa (-6 %) työttömien työnhakijoiden määrä väheni hitaimmin. (Taulukko 8.)

Vuonna 2022 työttömistä työnhakijoista oli miehiä 302 000 ja naisia 257 700. Työttömänä työnhakijana olleiden miesten määrä laski edellisestä vuodesta 11 prosenttia (-38 000) ja naisten 11 prosenttia (-31 200). (Taulukko 8.)

²Lukuun sisältyvät kokoaikaisesti lomautetut.

Taulukko 9. Työttömät työnhakijat vuonna 2022 iän ja sukupuolen mukaan
Tabell 9. Arbetslösa arbetssökande år 2022 efter ålder och kön
Table 9. Unemployed jobseekers in 2022, by age and by sex

Ikäryhmä Åldersgrupp Age group	Molemmat sukupuolet - Båda könen - Both sexes					
	Miehet - Män - Men		Naiset - Kvinnor - Women			
	Henkilöä - Personer - Persons	%	Henkilöä - Personer - Persons	%	Henkilöä - Personer - Persons	%
15-24	82 439	14,7	48 342	16,0	34 097	13,2
25-34	137 445	24,6	72 374	24,0	65 066	25,3
35-44	117 467	21,0	60 187	19,9	57 273	22,2
45-54	99 939	17,9	53 470	17,7	46 468	18,0
55+	122 362	21,9	67 591	22,4	54 769	21,3
Yhteensä - Sammanlagt - Total	559 652	100,0	301 964	100,0	257 673	100,0

Työttömistä työnhakijoista oli alle 25-vuotiaita 15 %. Miehillä nuorten osuus työttömistä oli 16 %, mikä on kolme prosenttiyksikköä suurempi kuin naisilla. Nuorten osuus työttömistä työnhakijoista oli korkein Pohjois-Pohjanmaan (19 %), Keski-Suomen (17 %), Etelä-Pohjanmaan (17 %), Pohjanmaan (16 %), Kainuun (16 %), Pohjois-Savon (16 %) ja Satakunnan (16 %) ELY-keskusten alueella. Alhaisin nuorten osuus oli Uudellamaalla (12 %), Lapissa (14 %), Varsinais-Suomessa (15 %), Hämeessä (15 %), Kaakkois-Suomessa (15 %), Etelä-Savossa (15 %), Pirkanmaalla (15 %) ja Pohjois-Karjalassa (15 %). Ahvenanmaalla nuorten osuus työttömistä työnhakijoista oli 14 %. (Taulukko 9.)

Taulukko 10. Työttömät työnhakijat vuonna 2022 koulutuksen ja sukupuolen mukaan
Tabell 10. Arbetslösa arbetssökande år 2022 efter utbildning och kön
Table 10. Unemployed jobseekers in 2022, by level of education and by sex

Koulutus - Utbildning - Education	Molemmat sukupuolet - Båda könen - Both sexes					
	Miehet - Män - Men		Naiset - Kvinnor - Women			
	Henkilöä - Personer - Persons	%	Henkilöä - Personer - Persons	%	Henkilöä - Personer - Persons	%
Perusasteen koulutus - Utbildning på grundstadiet - Basic education	106 073	19,0	67 540	22,4	38 533	15,0
Toisen asteen koulutus - Utbildning på andra stadiet - Upper secondary education	284 118	50,8	160 957	53,3	123 161	47,8
Erikoisammattikoulutusasteen koulutus - Utbildning på specialyrkesutbildningsnivå - Post-secondary non-tertiary education	3 429	0,6	1 895	0,6	1 534	0,6
Alin korkea-aste - Utbildning på lägsta högre nivå - Lowest level tertiary education	29 615	5,3	13 250	4,4	16 365	6,4
Korkeakouluaste ja tutkijakoulutus - Högskolenivå och forskarutbildning - Lower and higher degree-level and doctorate level tertiary education	94 037	16,8	38 083	12,6	55 954	21,7
Tuntematon - Ökand - Unknown	42 380	7,6	20 239	6,7	22 126	8,6
Yhteensä - Sammanlagt - Total	559 652	100,0	301 964	100,0	257 673	100,0

Vuonna 2022 työttöminä työnhakijoina olleista 19 % oli saanut perusasteen, 51 % toisen asteen ja 22 % korkea-asteen koulutuksen. Perusasteen koulutuksen suorittaneiden osuus laski yhden prosenttiyksikön edellisestä vuodesta. Työttömillä naisilla oli miehiä korkeampi koulutustaso. Naisista 28 % oli suorittanut korkea-asteen koulutuksen, kun miehillä vastaava osuus oli 17 %. Toisen asteen koulutuksen oli suorittanut 48 % naisista ja 53 % miehistä. (Taulukko 10.)

Työttömistä työnhakijoista oli vuoden 2022 aikana ulkomaalaisia 79 500, mikä on 4 100 (5 %) enemmän kuin vuotta aikaisemmin. Ulkomaalaisista työttömistä oli miehiä 37 500 ja naisia 42 000. Miesten määrä väheni edellisestä vuodesta 100 (-0,3 %) ja naisten määrä lisääntyi 4 300 (11 %). Kansalaisuuden mukaan suurimmat ryhmät olivat työttömissä työnhakijoissa vastaavat kuin kaikissa työnhakijoissa, tosin

hieman eri järjestyksessä. (katso sivu 7). Erityisesti lisääntyi ukrainalaisten työttömien työnhakijoiden määrä (lisäys 7 600).

Vuoden 2022 aikana päättyi 472 100 eri työttömyysjaksoa. Jokaista työttömänä ollutta kohden jaksoja oli keskimäärin 1,3 vuoden aikana. Päättyneistä työttömyysjaksoista 241 900 (51 %) johti TE-toimistojen saaman tiedon mukaan henkilön työllistymiseen. Jakson päättymisen syynä oli 217 300 (46 %) tapauksessa työllistyminen avoimille työmarkkinoille ja 24 600 (5 %) tapauksessa palveluilla työllistymiseen. Työ-/koulutuskokeilun, valmennuksen, omaehtoisen opiskelun tai kuntouttavan työtoiminnan aloittaminen päätti yhteensä 63 000 (13 %) työttömyysjaksoa. Työvoimakoulutuksen aloittaminen päätti 34 900 (7 %) ja muu koulutus 10 400 (2 %) työttömyysjaksoa. Työvoiman ulkopuolelle siirtyi 29 500 (6 %) työtöntä työnhakijaa. Näiden lisäksi päättyi 92 400 työttömyysjaksoa, joiden päättymissyys ei ollut tiedossa työ- ja elinkeinotoimistossa tai kuntakokeiluissa. (Kuvio 5.)

Taulukko 11. Vuonna 2022 päättyneiden työttömyysjaksojen keskimääräinen kesto

Tabell 11. Genomsnittlig längd på arbetslöshetsperioder som avslutades år 2022

Table 11. Average duration of completed spells of unemployment in 2022

ELY-keskus	Molemmat sukupuolet	Miehet	Naiset
NTM-centralen	Båda könen	Män	Kvinnor
ELY Centre	Both sexes	Men	Women
Keskimäärin viikkoa - I genomsnitt i veckor - Weeks, on average			
Uusimaa	34	36	31
Varsinais-Suomi	25	28	23
Satakunta	25	27	23
Häme	31	33	28
Pirkanmaa	26	28	23
Kaakkois-Suomi	25	26	23
Etelä-Savo	24	26	22
Pohjois-Savo	27	29	25
Pohjois-Karjala	28	30	26
Keski-Suomi	27	28	25
Etelä-Pohjanmaa	18	20	15
Pohjanmaa	21	23	18
Pohjois-Pohjanmaa	26	28	24
Kainuu	21	23	20
Lappi	23	25	20
Ahvenanmaa	26	25	27
Ulkomaat	32	33	30
Koko maa - Hela landet - Whole country	28	30	25

Vuonna 2022 päättyneiden yhtäjaksoisten työttömyysjaksojen keskimääräinen kesto oli 28 viikkoa eli yli puoli vuotta. Keskimääräinen kesto piteni viidellä viikolla edellisestä vuodesta. Naisilla työttömyys kesti keskimäärin lyhyemmän ajan (25 viikkoa) kuin miehillä (30 viikkoa). Työttömyyden hieman lyhyemmän keston vuoksi naisia oli työttömänä työnhakijana vuonna 2022 keskimäärin kuukauden lopussa selvästi vähemmän (107 300) kuin miehiä (142 300). Myös uusista työttömistä työnhakijoista oli naisia (59 200) selvästi vähemmän kuin miehiä (69 200). (Taulukko 11.)

Työttömyysjaksot ovat sitä pidempiä, mitä vanhemmasta työttömien ryhmästä on kysymys. Nuorilla alle 25-vuotiailla työttömyysjaksot olivat lyhimpiä, keskimäärin 15 viikkoa. 50-60-vuotiailla työttömyys kesti keskimäärin 32 viikkoa (seitsemän kuukautta) ja yli 60-vuotiailla 65 viikkoa (15 kuukautta). Alueittain tarkastellen työttömyysjaksot olivat pisimmät Uudenmaan (34 viikkoa), Hämeen (31 viikkoa) ja Pohjois-Karjalan (28 viikkoa) ELY-keskusten alueella. Lyhimpiä työttömyysjaksot olivat Etelä-Pohjanmaalla (18 viikkoa), Pohjanmaalla (21 viikkoa), Kainuussa (21 viikkoa) ja Lapissa (23 viikkoa). Keskimääräinen kesto oli noussut kaikilla ELY-keskusalueilla edellisestä vuodesta; eniten Uudellamaalla (8 viikkoa), Hämeessä (7 viikkoa), Varsinais-Suomessa (5 viikkoa) ja Pohjois-Savossa (5 viikkoa). (Taulukko 11.)

Vuoden 2022 aikana pitkäaikaistyöttömiä (henkilöitä, joiden työttömyys oli kestänyt yhtäjaksoisesti yli vuoden) oli 159 700. Määrä on 29 % kaikkien työttömien työnhakijoiden määrästä. Pitkäaikaistyöttömistä oli miehiä 59 % ja naisia 41 %. Osuudet säilyivät ennallaan edellisestä vuodesta. Pitkäaikaistyöttömistä 9 000 (6 %) oli alle 25-vuotiaita. Uusia pitkäaikaistyöttömiä tuli vuoden aikana 55 900 ja pitkäaikaistyöttömyyksiä päättyi 74 400.

Työttömistä työnhakijoista 22 %:lla ammatti oli määrittelemättä. Muut työttömien työnhakijoiden suurimmat ammattiryhmät olivat; palvelu- ja myyntityöntekijät (19 %), rakennus-, korjaus- ja valmistustyöntekijät (16 %) sekä erityisasiantuntijat (12 %). Kaikista työttömistä miehistä 26 % kuului rakennus-, korjaus- ja valmistustyöntekijöiden, 11 % prosessi- ja kuljetustyöntekijöiden, 10 % palvelu- ja myyntityöntekijöiden ja 10 % erityisasiantuntijoiden ammattiryhmään. Kaikista työttömistä naisista 30 % oli jäänyt työttömäksi palvelu- ja myyntityöntekijöiden ryhmästä, erityisasiantuntijoita oli 14 % ja asiantuntijoita 10 %. Sekä naisia että miehiä kuului 22 % ammatteihin luokittelemattomien ryhmään. (Taulukko 12.)

Vuonna 2022 ennen työttömyyden alkamista 63 % oli ollut työssä ja 37 % työvoiman ulkopuolella. Työstä tulleiden osuus oli laskenut ja työvoiman ulkopuolelta tulleiden vastaavasti noussut kahdella prosenttiyksiköllä. Työvoiman ulkopuolelta tulleista työttömistä 46 100 (10 % kaikista työttömistä) oli ollut koulussa tai opiskelemassa ennen työttömäksi joutumistaan. Palkattomasta kotitaloudesta tuli 4 % ja ase- tai siviilipalveluksesta 2 %. Työttömistä miehistä 66 % oli ollut ennen työttömyyden alkamista työssä ja naisista 59 %. Työttöminä olleista miehistä 9 % ja naisista 10 % tuli koulusta tai opiskelemasta. (Kuvio 4.)

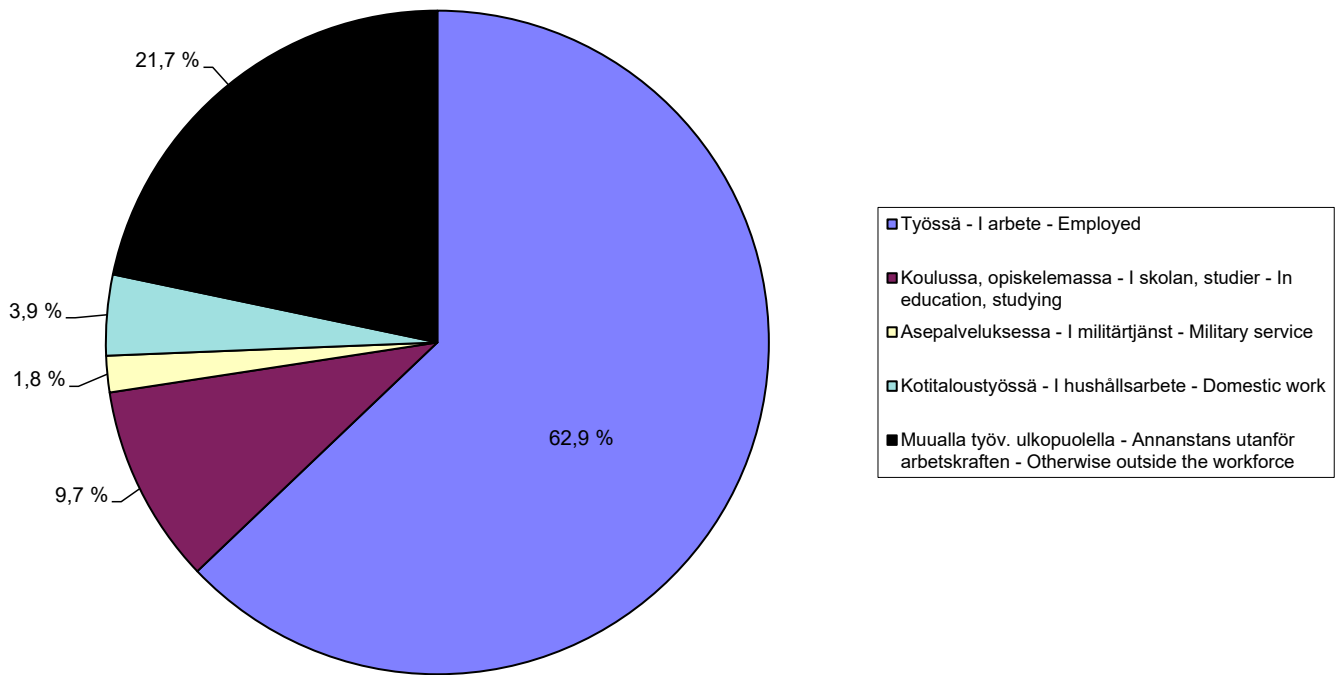
Taulukko 12. Työttömät työnhakijat ammattiryhmittäin ja sukupuolen mukaan vuonna 2022

Tabell 12. Arbetslösa arbetssökande efter yrkesgrupp och kön år 2022

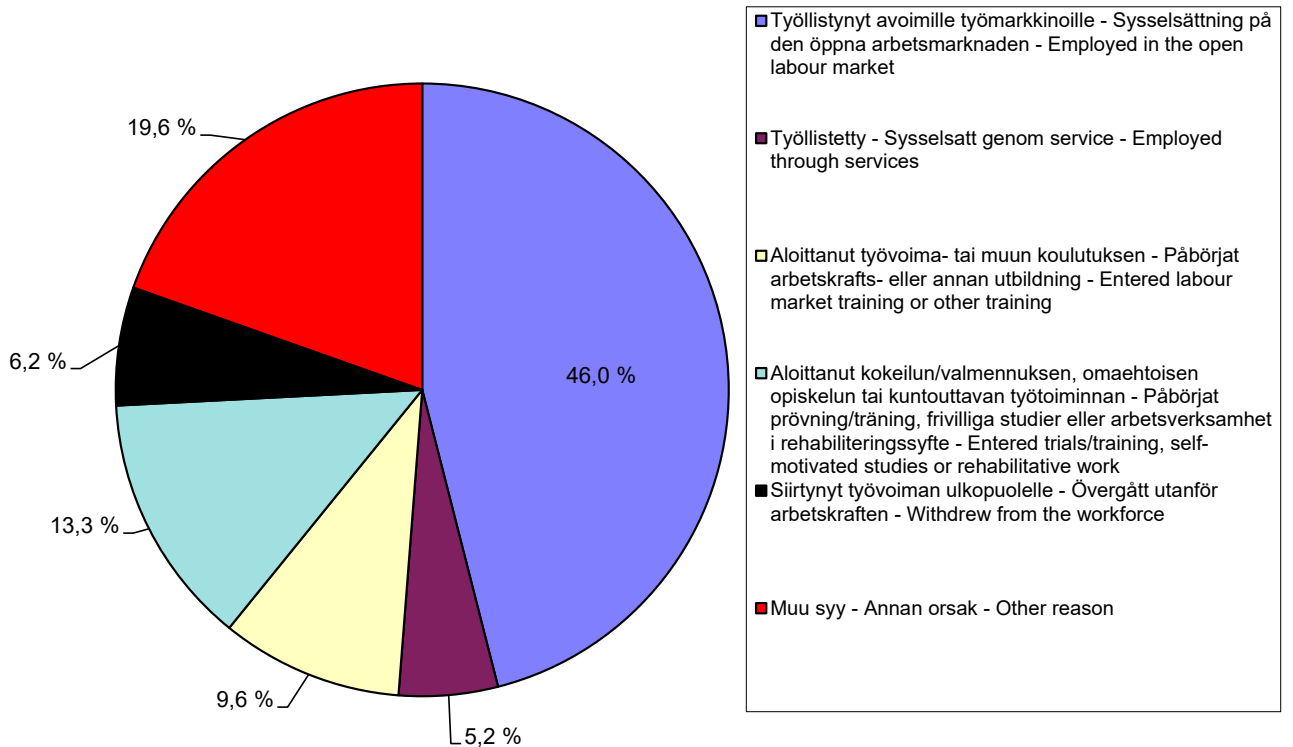
Table 12. Unemployed jobseekers by occupational group and sex 2022

Ammattiryhmä Yrkesgrupp Occupational group	Molemmat sukupuolet - Båda könen - Both sexes	Miehet - Män - Men		Naiset - Kvinnor - Women		Alle 25-vuotiaat - Under 25 år - Under 25-year-olds		%
	Henkilöä - Personer - Persons	Henkilöä - Personer - % Persons	Henkilöä - Personer - % Persons	Henkilöä - Personer - % Persons	Henkilöä - Personer - % Persons	Henkilöä - Personer - % Persons		
Johtajat	6 393	1,1	4 280	1,4	2 113	0,8	22	0,0
Erytiasiantuntijat	65 670	11,7	30 431	10,1	35 239	13,7	2 193	2,7
Asiantuntijat	47 910	8,6	22 680	7,5	25 230	9,8	3 236	3,9
Toimisto- ja asiakaspalvelutyöntekijät	26 367	4,7	7 564	2,5	18 803	7,3	1 957	2,4
Palvelu- ja myyntityöntekijät	108 784	19,4	31 588	10,5	77 196	30,0	13 627	16,5
Maanviljelijät, metsätyöntekijät ym.	11 061	2,0	5 711	1,9	5 350	2,1	552	0,7
Rakennus-, korjaus- ja valmistustyöntekijät	88 585	15,8	77 771	25,8	10 814	4,2	12 781	15,5
Prosessi- ja kuljetustyöntekijät	40 631	7,3	33 761	11,2	6 870	2,7	3 494	4,2
Muut työntekijät	41 237	7,4	22 721	7,5	18 516	7,2	3 181	3,9
Sotilaat	232	0,0	213	0,1	19	0,0	79	0,1
Ammatteihin luokittelemattomat ryhmät	122 782	21,9	65 244	21,6	57 523	22,3	41 317	50,1
Yhteensä - Sammanlagt - Total	559 652	100,0	301 964	100,0	257 673	100,0	82 439	100,0

Kuvio 4. Alkaneet työttömyysjaksot työttömyyttä edeltäneen toiminnan mukaan vuonna 2022
Figur 4. Påbörjade arbetslöshetsperioder efter verksamhet som föregick arbetslösheten år 2022
Figure 4. New spells of unemployment in 2022, by activity preceding unemployment



Kuvio 5. Päättyneet työttömyysjaksot työttömyyden päättymisen syyn mukaan vuonna 2022
Figur 5. Avslutade arbetslöshetsperioder efter orsak till att arbetslösheten upphörde år 2022
Figure 5. Completed spells of unemployment in 2022, by reason for completion



Liite – Bilaga – Appendix

Elinkeino-, liikenne- ja ympäristökeskus – ELY-keskus Närings-, trafik- och miljöcentralen – NTM-centralen Centre for Economic Development, Transport and the Environment – ELY Centre

Uusimaa - Nyland - Uusimaa

Varsinais-Suomi - Egentliga Finland - Southwest Finland

Satakunta - Satakunta - Satakunta

Häme - Tavastland - Häme

Pirkanmaa - Birkaland - Pirkanmaa

Kaakkois-Suomi - Sydöstra Finland - Southeast Finland

Etelä-Savo - Södra Savolax - South Savo

Pohjois-Savo - Norra Savolax - North Savo

Pohjois-Karjala - Norra Karelen - North Karelia

Keski-Suomi - Mellersta Finland - Central Finland

Etelä-Pohjanmaa - Södra Österbotten - South Ostrobothnia

Pohjanmaa - Österbotten - Ostrobothnia

Pohjois-Pohjanmaa - Norra Österbotten - North Ostrobothnia

Kainuu - Kajanaland - Kainuu

Lappi - Lappland - Lapland

Ahvenanmaa - Åland - Åland

Ulkomaat - Utland – Abroad

Ammattiryhmä – Yrkesgrupp – Occupational group

Johtajat
Chefer
Managers

Erityisasiantuntijat
Specialister
Professionals

Asiantuntijat
Experter
Technicians and associate professionals

Toimisto- ja asiakaspalvelutyöntekijät
Kontors- och kundtjänstpersonal
Clerical support workers

Palvelu- ja myyntityöntekijät
Service- och försäljningspersonal
Service and sales workers

Maanviljelijät, metsätyöntekijät ym.
Jordbrukare, skogsarbetare m.fl.
Skilled agricultural, forestry and fishery workers

Rakennus-, korjaus- ja valmistustyöntekijät
Byggnads-, reparations- och tillverkningsarbetare
Craft and related trades workers

Prosessi- ja kuljetustyöntekijät
Process- och transportarbetare
Plant and machine operators, and assemblers

Muut työntekijät
Övriga arbetstagare
Elementary occupations

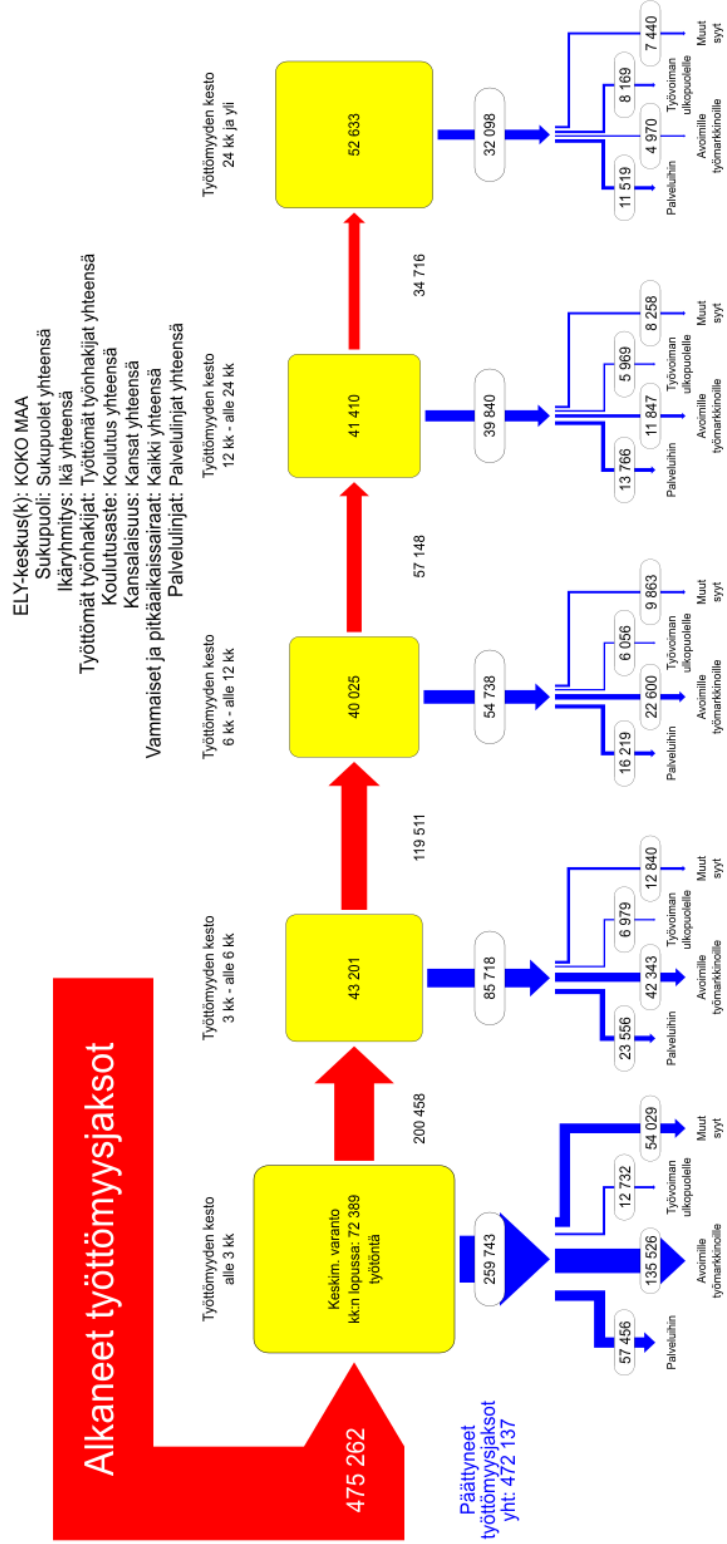
Sotilaat
Militärer
Armed forces

Ammatteihin luokittelemattomat ryhmät
Okänd
Unknown

Työttömien työnhakijoiden virrat ja varannot vuonna 2022
Arbetslösa arbetssökandes flöden och reserver år 2022
Unemployed jobseekers' flows and reserves in 2022

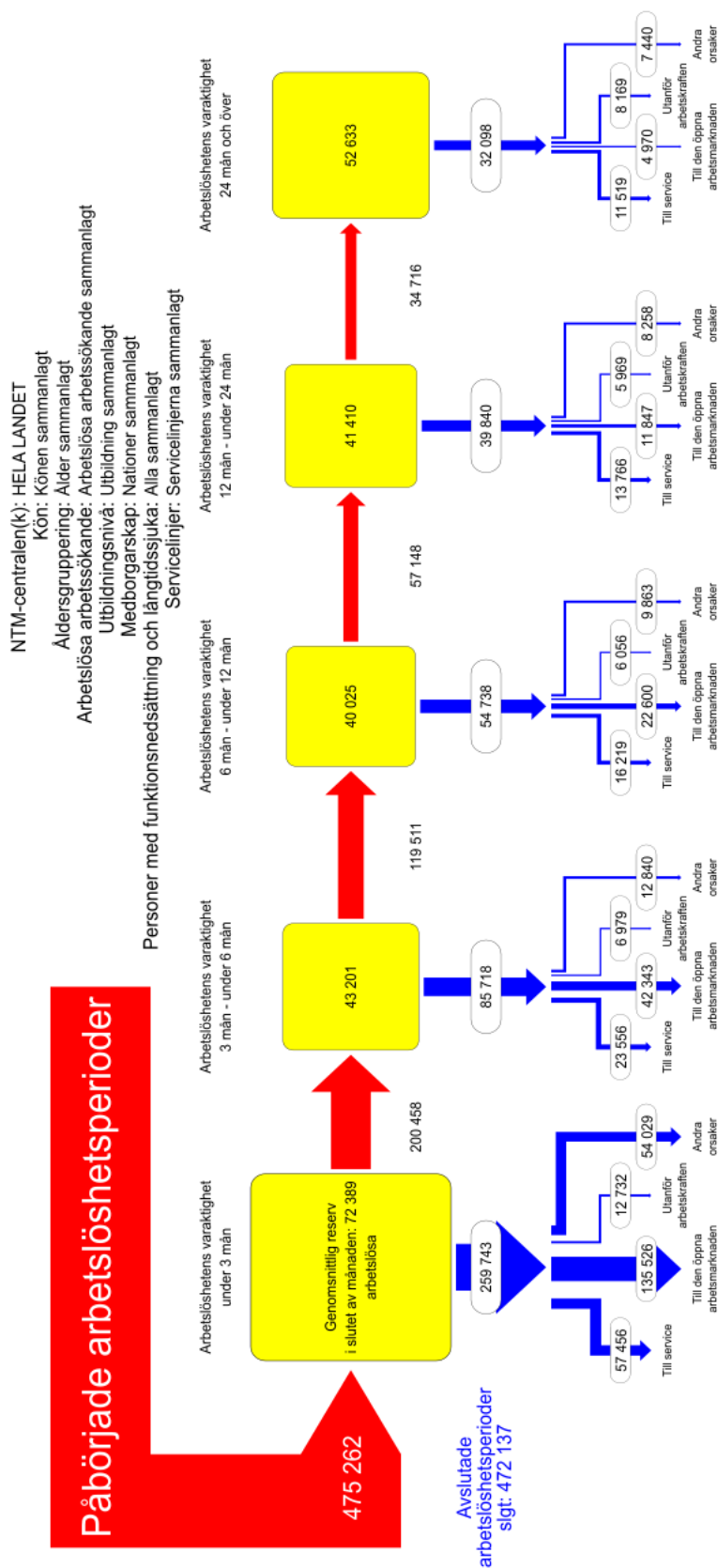
VVK1 13.2.2023 10.34.23

Virrat eri kestoiseen työttömyyteen ja työttömyydestä ulos aikavälillä 01/2022 - 12/2022

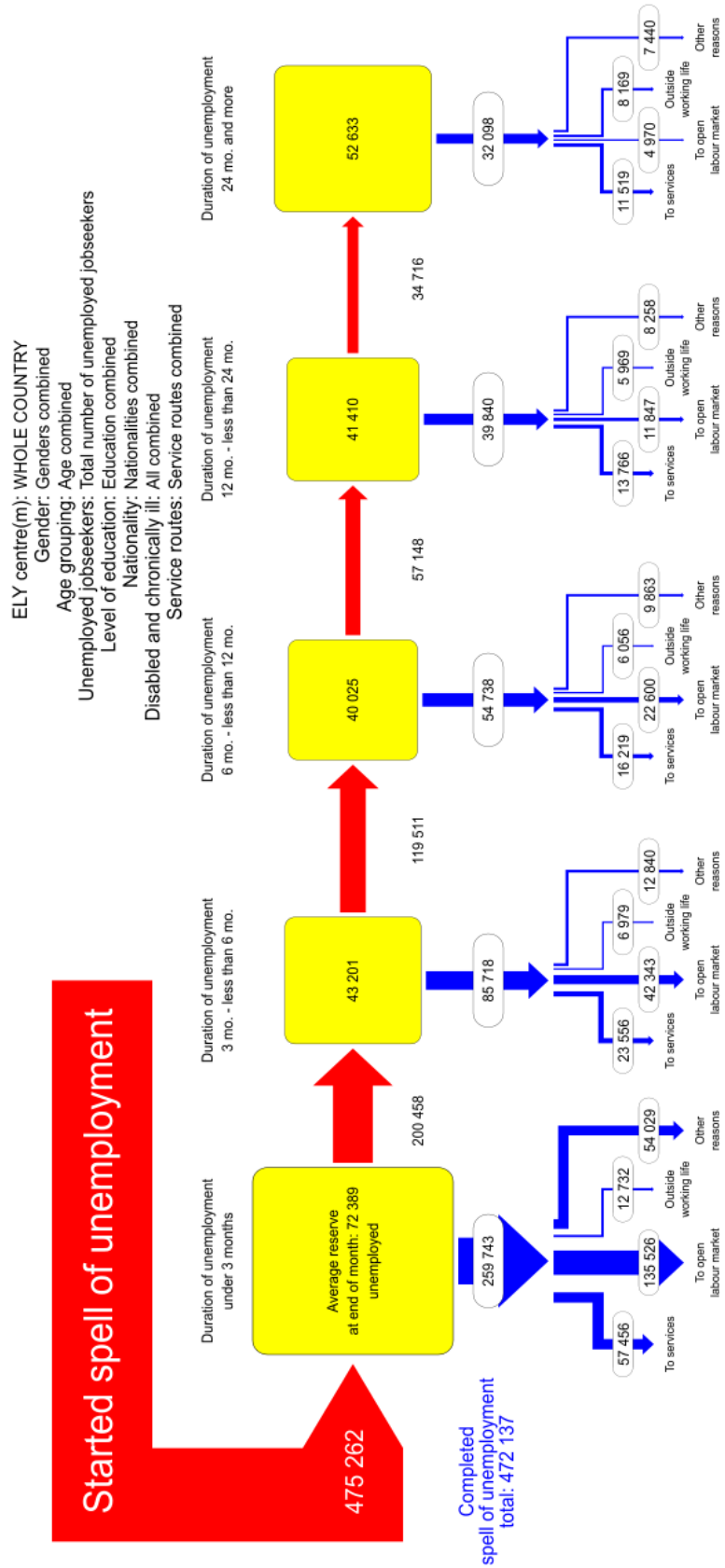


Lähde: Työ- ja elinkeinoministeriö, Työnvälitystilasto

Flöden till arbetslöshet av olika varaktighet och ut ur arbetslösheten under tiden 01/2022 - 12/2022



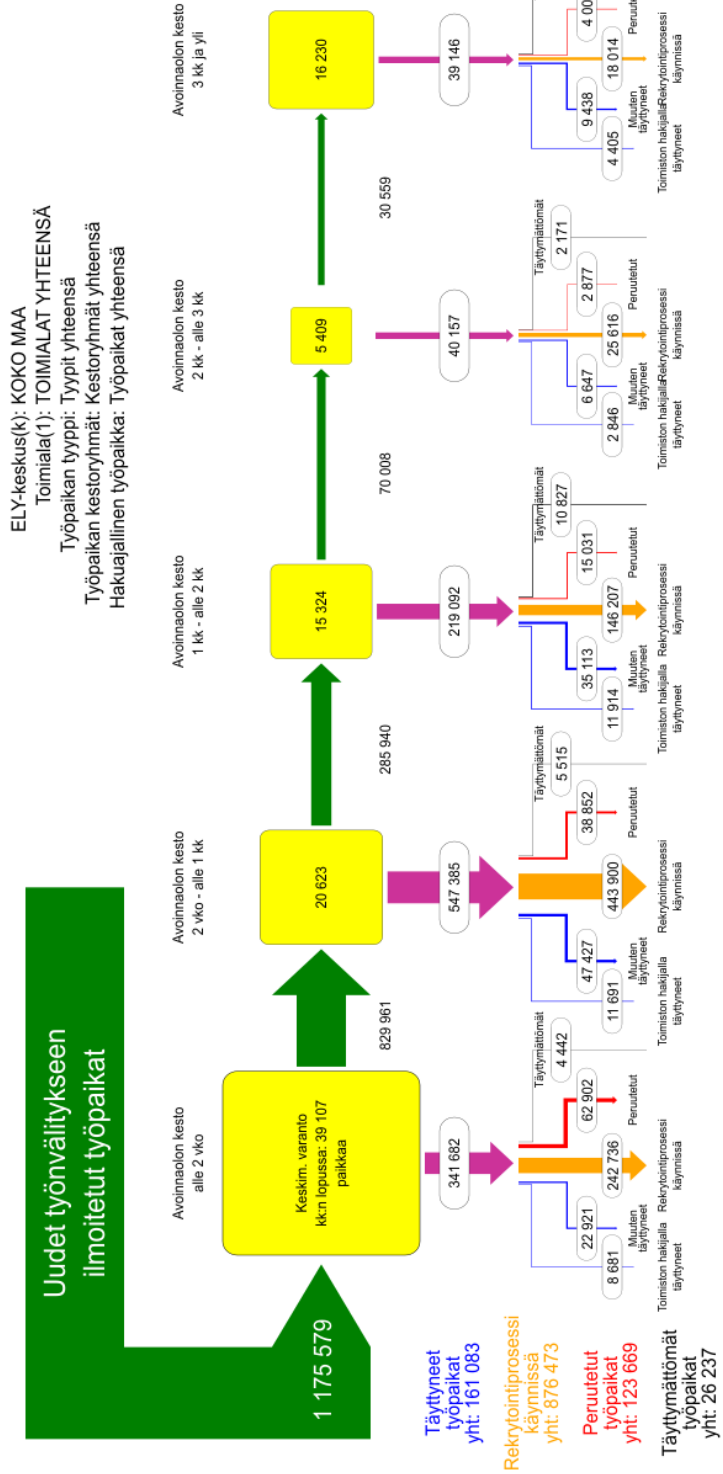
Flows into unemployment of varying duration and out of unemployment over time period 01/2022 - 12/2022



Avoimien työpaikkojen virrat ja varannot vuonna 2022
Lediga jobs flöden och reserver år 2022
Open vacancies' flows and reserves in 2022

VVK3 13.2.2023 10.40.25

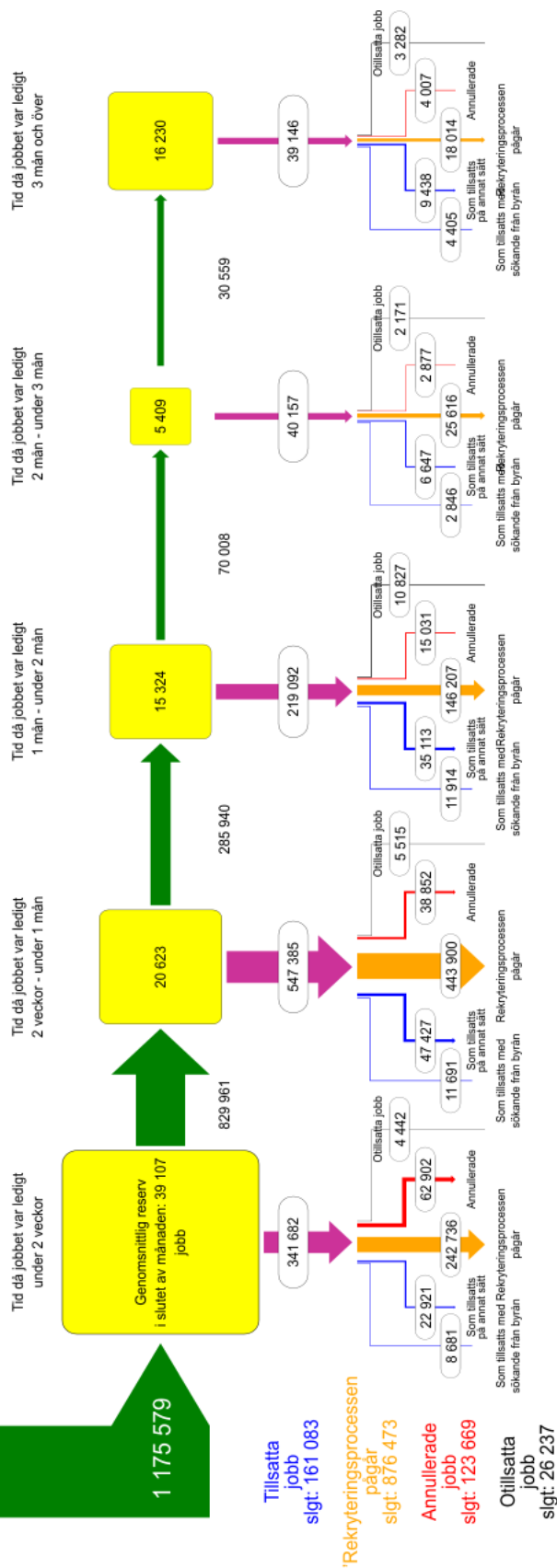
Avoimeksi ilmoitettujen työpaikkojen täyttymiset ja avoinna olon pitkittyminen aikavälillä 01/2022 - 12/2022



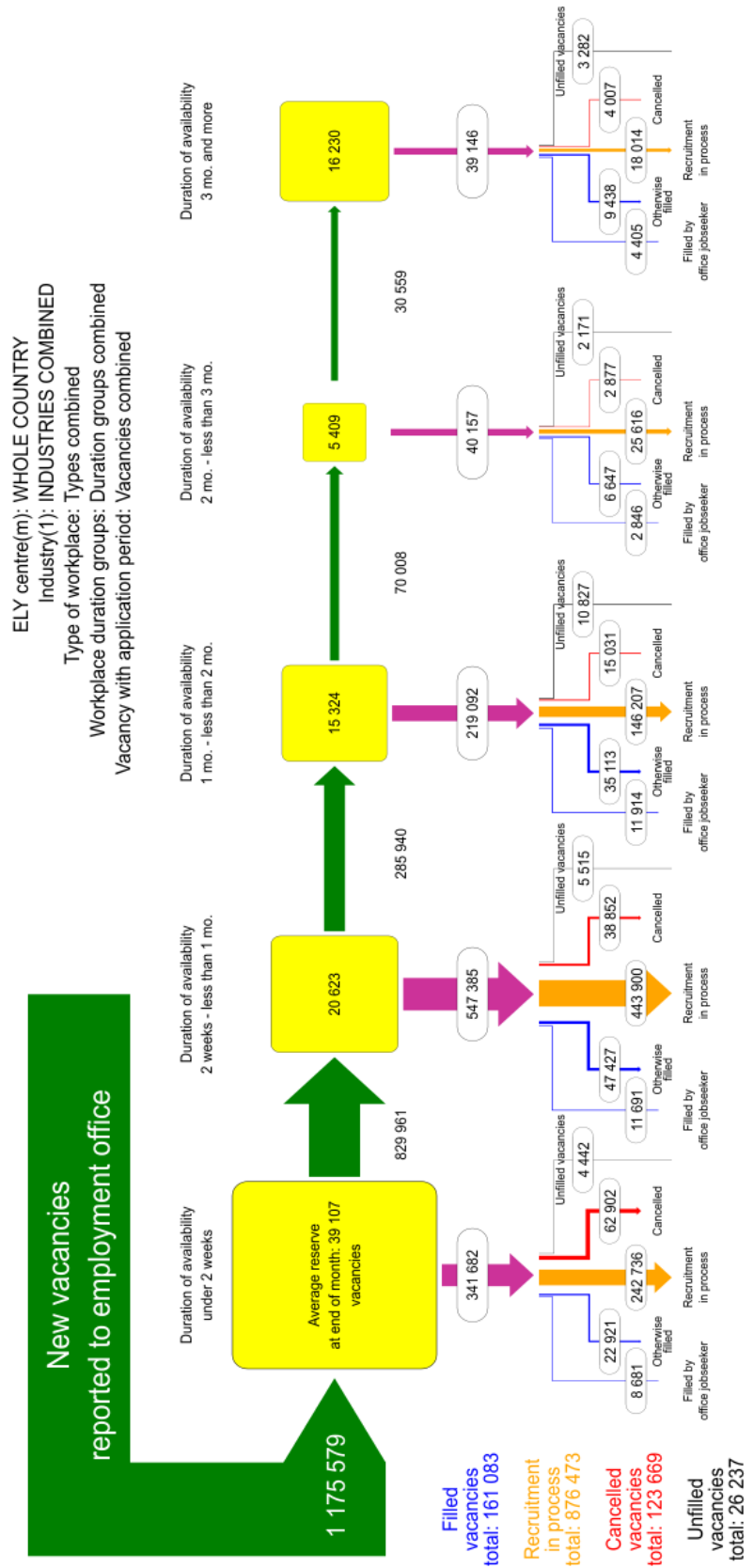
Tillsättandet av jobb som anmäls som lediga och förlängd tid då jobbet är ledigt under tiden 01/2022 - 12/2022

NTM-centralen(k): HELA LANDET
 Näringsgren(1): NÄRINGSGRENNAR SAMMANLAGT
 Typ av arbete: Typer sammanlagt
 Varaktighetsgrupper för jobb: Varaktighetsgrupperna sammanlagt
 Jobb med ansökningstid: Jobben sammanlagt

Nya jobb som anmäls till arbetsförmedlingen



Filling of vacancies made available and prolongation of availability over time period 01/2022 - 12/2022





Työ- ja elinkeinoministeriö
Arbets- och näringsministeriet

Työ- ja elinkeinoministeriö
PL 32, 00023 Valtioneuvosto

Arbets- och näringsministeriet
PB 32, 00023 Statsrådet

Ministry of Economic Affairs and Employment
P.O. Box 32, FI-00023 Government, Finland

TEM Tilastotiedote 2023:2
ANM Statistisk rapport 2023:2
MEAE Statistical Summary 2023:2

Suomen virallinen tilasto
Finlands Officiella statistik
Official Statistics of Finland

Työmarkkinat 2023
Arbetsmarknaden 2023
Labour Market 2023

Lisätietoja / Ytterligare Upplysningar / More information:

Työ- ja elinkeinoministeriö
Työllisyys ja toimivat markkinat -osasto

Arbets- och näringsministeriet
Avdelningen för sysselsättning och fungerande marknader

Ministry of Economic Affairs and Employment
Employment and Well-Functioning Markets Department

Petri Syvänen
+358 29 504 8050

Suvi Timonen
+358 29 504 7288

Kaisa-Mari Kuusela
+358 29 504 8294

etunimi.sukunimi@gov.fi
temtyonvalitystilasto@gov.fi

www.tem.fi/tyollisyyskatsaus-ja-tyonvalitystilasto
www.tem.fi/sv/sysselsattningsoversikt-och-arbetsformedlingsstatistik
www.tem.fi/en/employment-bulletin-and-employment-service-statistics

Työnvälitystilaston kuvaus ja laatuseloste:
www.tem.fi/tilaston-julkistamispaivat-kuvaus-ja-laatuseloste
Beskrivning av och kvalitetsbeskrivning för
arbetsförmedlingsstatistiken:
www.tem.fi/sv/publiceringsdagar-for-statistiska-uppgifter-bekrivning-och-kvalitetsbeskrivning
Description and quality description of the
Employment Service Statistics:
www.tem.fi/en/release-dates-of-statistics-and-description-and-quality-description

ISSN 1796-0479
Suomen virallinen tilasto (verkkojulkaisu)

ISSN 1797-3732
TEM Tilastotiedote (verkkojulkaisu)