

TEM Tilastotiedote • 2021:2
Työnvälityksen vuositilastot vuonna 2020

ANM Statistisk rapport • 2021:2
Arbetsförmedlingens årsstatistik 2020

MEAE Statistical Summary • 2021:2
Annual Employment Service Statistics for 2020



Työ- ja elinkeinoministeriö
Arbets- och näringsministeriet



Työ- ja elinkeinoministeriö
Arbets- och näringsministeriet

Työnvälityksen vuositilastot vuonna 2020

Arbetsförmedlingens årsstatistik 2020

Annual Employment Service Statistics for 2020

Työ- ja elinkeinoministeriö
Arbets- och näringsministeriet
Ministry of Economic Affairs and Employment

Aleksanterinkatu 4, 00170 Helsinki, Finland
Alexandersgatan 4, 00170 Helsingfors, Finland

S-posti: etunimi.sukunimi@tem.fi
E-post: förnamn.efternamn@tem.fi
E-mail: forename.surname@tem.fi

Helsinki, maaliskuu 2021
Helsingfors, mars 2021
Helsinki, March 2021

TEM Tilastotiedote 2021:2
ANM Statistisk rapport 2021:2
MEAE Statistical Summary 2021:2

Suomen virallinen tilasto
Finlands Officiella statistik
Official Statistics of Finland

Työmarkkinat 2021
Arbetsmarknaden 2021
Labour Market 2021

Työnvälityksen vuositilastot vuonna 2020

Tiivistelmä:

Avoimien työpaikkojen määrä väheni vuonna 2020 edellisestä vuodesta. Vuonna 2020 työ- ja elinkeinotoimistoissa (TE-toimistoissa) oli avoimena yhteensä 741 500 työpaikkaa, mikä oli 96 200 vähemmän kuin vuotta aikaisemmin. Uusia avoimia työpaikkoja ilmoitettiin TE-toimistoihin vuoden aikana 687 000 eli 102 100 vähemmän kuin vuonna 2019. Avoimista työpaikoista täyttyi vuoden 2020 aikana 113 900. Edellisestä vuodesta avoimet työpaikat lisääntyivät ainoastaan Pohjois-Pohjanmaan (1 000) ja Pohjanmaan (500) ELY-keskusten alueella sekä maanviljelijöiden ja metsätyöntekijöiden (58 %) sekä muualla luokittelemattomien (23 %) ammattiryhmissä. Työpaikat vähenivät eniten Uudenmaan (-51 800), Varsinais-Suomen (-6 600) ja Hämeen (-5 900) ELY-keskusten alueella sekä prosessi- ja kuljetustyöntekijöiden (-25 %), sotilaiden (-24 %), toimisto- ja asiakaspalvelutyöntekijöiden (-19 %), palvelu- ja myyntityöntekijöiden (-16 %) sekä erityisasiantuntijoiden (-14 %) ammattiryhmissä. Keskimäärin vuoden 2020 aikana oli avoimia työpaikkoja kuukauden aikana 111 400, joista uusia avoimia työpaikkoja oli 57 100.

Työ- ja elinkeinotoimistoissa oli vuoden 2020 aikana 1 064 500 työnhakijaa, mikä oli 295 200 enemmän kuin vuotta aikaisemmin. Työnhakijoiden määrä lisääntyi kaikkien ELY-keskusten alueella; eniten Uudenmaan (54 %), Pohjanmaan (53 %), Varsinais-Suomen (45 %), Etelä-Pohjanmaan (38 %) ja Pirkanmaan (36 %) ELY-keskusten alueella. Ammattiryhmittäin tarkasteltuna työnhakijoiden määrä lisääntyi edellisestä vuodesta kaikissa ammattiryhmissä; eniten johtajien (77 %), ammatteihin luokittelemattomien (59 %), prosessi- ja kuljetustyöntekijöiden (41 %), palvelu- ja myyntityöntekijöiden (41 %), asiantuntijoiden (41 %) sekä erityisasiantuntijoiden (36 %) ammattiryhmissä. Työhaun keskimääräinen kesto oli 39 viikkoa. Vuoden 2020 aikana päättyi 1 144 000 työnhakujaksoa, joista 48 prosenttia päättyi työllistymiseen avoimille työmarkkinoille. Vuoden 2020 aikana työnhakijoita oli kuukauden lopussa keskimäärin 666 900 henkilöä, mikä oli 138 800 enemmän kuin edellisenä vuonna.

Työttömien työnhakijoiden määrä lisääntyi vuonna 2020. Työttömänä työnhakijana oli vuoden 2020 aikana yhteensä 836 700 henkilöä eli 273 600 enemmän kuin edellisenä vuonna. Työttömänä työnhakijana olleiden määrä nousi kaikkien ELY-keskusten alueella edelliseen vuoteen verrattuna; eniten Pohjanmaalla (73 %), Uudellamaalla (66 %), Varsinais-Suomessa (54 %), Etelä-Pohjanmaalla (48 %), Pirkanmaalla (46 %), Hämeessä (40 %) ja Pohjois-Savossa (40 %). Työttömistä työnhakijoista oli miehiä 52 prosenttia. Suurin ikäryhmä olivat 25-34-vuotiaat, joita oli työttömistä 25 prosenttia. Suurin osa työttömistä työnhakijoista oli saanut toisen asteen koulutuksen (52 %). Päättyneiden työttömyysjaksojen keskimääräinen kesto oli 15 viikkoa ja edelleen jatkuneiden työttömyyksien keskimääräinen kesto oli 41 viikkoa. Vuonna 2020 76 prosenttia oli ollut työssä ennen työttömyyden alkamista. Vastaavasti vuoden aikana päättyneistä (798 400) työttömyysjaksoista 46 prosenttia päättyi työllistymiseen avoimille työmarkkinoille. Vuoden 2020 aikana oli kuukauden lopussa työttömänä työnhakijana keskimäärin 342 400 henkilöä eli 102 000 enemmän kuin edellisenä vuonna.

Arbetsförmedlingens årsstatistik 2020

Sammandrag:

Antalet lediga jobb minskade under 2020 från det föregående året. År 2020 fanns det sammanlagt 741 500 lediga jobb vid arbets- och näringsbyråerna, vilket var 96 200 färre än ett år tidigare. Under året anmäldes 687 000 nya lediga jobb till arbets- och näringsbyråerna, dvs. 102 100 färre än år 2019. Av de lediga jobben tillsattes 113 900 under 2020. Från föregående år ökade jobben bara inom NTM-centralerna i Norra Österbotten (1 000) och i Österbotten (500) samt i yrkesgrupperna jordbrukare och skogsarbetare (58 %) och okänd (23 %). Från föregående år minskade jobben mest inom NTM-centralerna i Nyland (-51 800), Egentliga Finland (-6 600) och Tavastland (-5 900) samt i yrkesgrupperna process- och transportarbetare (-25 %), militärer (-24 %), kontors- och kundtjänstpersonal (-19 %), service- och försäljningspersonal (-16 %) och specialister (-14 %). Under 2020 fanns det i genomsnitt 111 400 lediga jobb per månad, av vilka 57 100 var nya lediga jobb.

Under 2020 hade arbets- och näringsbyråerna 1 064 500 arbetssökande, vilket var 295 200 flera än ett år tidigare. Antalet arbetssökande ökade inom alla NTM-centralers områden; mest i Nyland (54 %), i Österbotten (53 %), i Egentliga Finland (45 %), i Södra Österbotten (38 %) och i Birkaland (36 %).

Yrkesgruppsvis betraktat ökade antalet arbetssökande från föregående år i alla yrkesgrupper; mest i grupperna chefer (77 %), okänd (59 %), process- och transportarbetare (41 %), service- och försäljningspersonal (41 %), experter (41 %) och specialister (36 %). Den genomsnittliga längden på jobbsökning var 39 veckor. Under 2020 avslutades 1 144 000 jobbsökningsperioder, av vilka 48 procent upphörde pga. sysselsättning på den öppna arbetsmarknaden. År 2020 fanns det i slutet av månaden i genomsnitt 666 900 arbetssökande, vilket var 138 800 flera än under föregående år.

Antalet arbetslösa arbetssökande ökade år 2020. Under 2020 var sammanlagt 836 700 personer arbetslösa arbetssökande, dvs. 273 600 flera än under föregående år. Antalet personer som varit arbetslösa arbetssökande ökade inom alla NTM-centraler: mest i Österbotten (73 %), i Nyland (66 %), i Egentliga Finland (54 %), i Södra Österbotten (48 %), i Birkaland (46 %), i Tavastland (40 %) och i Norra Savolax (40 %). Av de arbetslösa arbetssökandena var 52 procent män. Den största åldersgruppen var personer i åldern 25–34 år, som utgjorde 25 procent av de arbetslösa. Den största delen (52 %) av de arbetslösa arbetssökandena hade fått yrkesutbildning på andra stadiet. Den genomsnittliga längden på de avslutade arbetslöshetsperioderna var 15 veckor och den genomsnittliga längden på arbetslöshetsperioder som fortfarande pågick var 41 veckor. Under 2020 hade 76 procent varit i arbete före arbetslöshetens början. På motsvarande sätt upphörde 46 procent av de arbetslöshetsperioder som avslutades (798 400) under året genom sysselsättning på den öppna arbetsmarknaden. Under 2020 var i genomsnitt 342 400 personer arbetslösa arbetssökande i slutet av månaden, dvs. 102 000 flera än under föregående år.

Annual Employment Service Statistics for 2020

Abstract:

In 2020, the number of vacancies decreased from the previous year. The Employment and Economy Development Offices had a total of 741,500 vacancies in 2020, down by 96,200 on the previous year. The number of new vacancies reported to Employment and Economic Development Offices during the year totalled 687,000, which is 102,100 less than in 2019. During 2020, 113,900 of the vacancies were filled. Compared to the previous year, the number of vacancies increased only in the area of the Centre for Economic Development, Transport and the Environment (ELY Centre) for North Ostrobothnia (1,000) and Ostrobothnia (500) and in skilled agricultural, forestry and fishery workers (58 %) and unknown (23 %) occupations. Compared to the previous year, the number of vacancies decreased most in the area of the Centre for Economic Development, Transport and the Environment (ELY Centre) for Uusimaa (-51,800), Southwest Finland (-6,600) and Häme (-5,900) and plant and machine operators, and assemblers (-25 %), armed forces (-24 %), clerical support workers (-19 %), service and sales workers (-16 %) and professionals (-14 %). On average, the number of vacancies per month during 2020 amounted to 111,400, of which 57,100 were new vacancies.

In 2020, the number of jobseekers registered at Employment and Economic Development Offices totalled 1,064,500, up 295,200 on the previous year. The number of jobseekers increased in areas of all ELY Centres. The increase was greatest in Uusimaa (54 %), Ostrobothnia (53 %), Southwest Finland (45 %), South Ostrobothnia (38 %) and Pirkanmaa (36 %). When examined by occupational group, the number of jobseekers increased from the previous year in all groups, the greatest increase being in the groups of managers (77 %), unknown (59 %), plant and machine operators, and assemblers (41 %), service and sales workers (41 %), technicians and associate professionals (41 %) and professionals (36 %). The average duration of a job-seeking period was 39 weeks. During 2020, a total of 1,144,000 job-seeking periods were completed, 48 per cent of them ending with employment in the open labour market. In 2020, the average number of jobseekers at the end of the month was 666,900, representing an increase of 138,800 on the previous year.

The number of unemployed jobseekers increased in 2020. A total of 836,700 people were registered as unemployed jobseekers in 2020, which is 273,600 more than in the previous year. Compared to 2019, the number of unemployed jobseekers increased in the areas of all ELY Centres: the increase was greatest in Ostrobothnia (73 %), Uusimaa (66 %), Southwest Finland (54 %), South Ostrobothnia (48 %), Pirkanmaa (46 %), Häme (40 %) and North Savo (40 %). Of all the unemployed jobseekers, 52 per cent were men. The most-affected age group was 25 to 34-year-olds, representing 25 per cent of those unemployed. The majority of unemployed jobseekers had upper secondary level qualifications (52%). The average duration of completed spells of unemployment was 15 weeks, while for continuing spells of unemployment the average duration was 41 weeks. In 2020, 76 per cent of unemployed people had been

at work before their spell of unemployment began. Correspondingly, 46 per cent of completed spells 798,400 of unemployment during the year ended with employment in the open labour market. In 2020, a total of 342,400, people on average were registered as unemployed jobseekers at the end of the month, an increase of 102,000 people on the previous year.

Viittausohje: Suomen virallinen tilasto (SVT): Työ- ja elinkeinoministeriö, Työnvälitystilasto. ISSN = 1797-3732. 2021:2, Työnvälityksen vuositilastot vuonna 2020. Helsinki: Työ- ja elinkeinoministeriö [viitattu pvm]. Saantitapa: <http://tem.fi/tyollisyyskatsaus-ja-tyonvalitystilasto>

Instruktion för hänvisning: Finlands officiella statistik (FOS): Arbets- och näringsministeriet, Arbetsförmedlingsstatistik. ISSN = 1797-3732. 2021:2, Arbetsförmedlingens årsstatistik 2020. Helsingfors: Arbets- och näringsministeriet [hänvisat: datum]. Åtkomstsätt: <http://tem.fi/sv/sysselsattningsoversikt-och-arbetsformedlingsstatistik>

Referencing instructions: Official Statistics of Finland (OSF): Ministry of Economic Affairs and Employment, Employment Service Statistics. ISSN = 1797-3732. 2021:2, Annual Employment Service Statistics for 2020. Helsinki: Ministry of Economic Affairs and Employment [referred: date]. Access method: <http://tem.fi/en/employment-bulletin-and-employment-service-statistics>

SISÄLLYSLUETTELO – INNEHÅLLSFÖRTECKNING – CONTENTS

1. Avoimet työpaikat työ- ja elinkeinotoimistoissa vuonna 2020	
1. Lediga jobb vid arbets- och näringsbyråerna år 2020	
1. Open vacancies at Employment and Economic Development Offices in 2020	1
2. Työ- ja elinkeinotoimistojen työnhakijat vuonna 2020	
2. Arbetssökande vid arbets- och näringsbyråerna år 2020	
2. Jobseekers registered at Employment and Economic Development Offices in 2020	5
3. Työttömät työnhakijat vuonna 2020	
3. Arbetslösa arbetssökande år 2020	
3. Unemployed jobseekers in 2020	9

Taulukot – Tabeller – Tables

Taulukko 1. TE-toimistoihin ilmoitetut avoimet työpaikat ELY-keskuksittain, vuosina 2020 ja 2019	
Tabell 1. Lediga jobb som anmälts till arbets- och näringsbyråerna per NTM-centralen, åren 2020 och 2019	
Table 1. Open vacancies reported to Employment and Economic Development Offices by ELY Centre, in 2020 and 2019	1
Taulukko 2. TE-toimistoihin ilmoitetut avoimet työpaikat ammattiryhmittäin, vuosina 2020 ja 2019	
Tabell 2. Lediga jobb som anmälts till arbets- och näringsbyråerna per yrkesgrupp, åren 2020 och 2019	
Table 2. Open vacancies reported to Employment and Economic Development Offices by occupational group, in 2020 and 2019	2
Taulukko 3. TE-toimistoihin ilmoitetut avoimet työpaikat työnantajan sektorin mukaan, vuosina 2020 ja 2019	
Tabell 3. Lediga jobb som anmälts till arbets- och näringsbyråerna efter arbetsgivarsektor, åren 2020 och 2019	
Table 3. Open vacancies reported to Employment and Economic Development Offices by employer sector, in 2020 and 2019	3
Taulukko 4. TE-toimistoihin ilmoitetut avoimet työpaikat työpaikan työajan mukaan, vuosina 2020 ja 2019	
Tabell 4. Lediga jobb som anmälts till arbets- och näringsbyråerna efter arbetstid, åren 2020 och 2019	
Table 4. Open vacancies reported to Employment and Economic Development Offices by working time, in 2020 and 2019	3
Taulukko 5. Työ- ja elinkeinotoimistojen työnhakijat vuosina 2020 ja 2019	
Tabell 5. Arbetssökande vid arbets- och näringsbyråerna åren 2020 och 2019	
Table 5. Jobseekers registered at Employment and Economic Development Offices in 2020 and 2019	5
Taulukko 6. Työnhakijat ammattiryhmittäin, vuosina 2020 ja 2019	
Tabell 6. Arbetssökande per yrkesgrupp, åren 2020 och 2019	
Table 6. Jobseekers by occupational group, in 2020 and 2019	6
Taulukko 7. Työnhakujakson päättymisen syyt vuosina 2020 ja 2019	
Tabell 7. Orsakerna till att jobbsökningsperioder avslutades åren 2020 och 2019	
Table 7. Reasons for the completion of job-seeking periods in 2020 and 2019	7

Taulukko 8. Työttömät työnhakijat vuonna 2020 ELY-keskuksittain ja sukupuolen mukaan Tabell 8. Arbetslösa arbetssökande år 2020 per NTM-centralen och efter kön Table 8. Unemployed jobseekers in 2020, by ELY Centre and by sex	9
Taulukko 9. Työttömät työnhakijat vuonna 2020 iän ja sukupuolen mukaan Tabell 9. Arbetslösa arbetssökande år 2020 efter ålder och kön Table 9. Unemployed jobseekers in 2020, by age and by sex	10
Taulukko 10. Työttömät työnhakijat vuonna 2020 koulutuksen ja sukupuolen mukaan Tabell 10. Arbetslösa arbetssökande år 2020 efter utbildning och kön Table 10. Unemployed jobseekers in 2020, by level of education and by sex	10
Taulukko 11. Vuonna 2020 päättyneiden työttömyysjaksojen keskimääräinen kesto Tabell 11. Genomsnittlig längd på arbetslöshetsperioder som avslutades år 2020 Table 11. Average duration of completed spells of unemployment in 2020	11
Taulukko 12. Työttömät työnhakijat ammattiryhmittäin ja sukupuolen mukaan vuonna 2020 Tabell 12. Arbetslösa arbetssökande efter yrkesgrupp och kön år 2020 Table 12. Unemployed jobseekers by occupational group and sex 2020	12

Kuviot – Figurer – Figures

Kuvio 1. Vuoden 2020 aikana avoinna olleet työpaikat täyttymisen syyn mukaan Figur 1. Jobb som var lediga under 2020 efter tillsättningsorsak Figure 1. Open vacancies in 2020, by basis for filling the position	4
Kuvio 2. Vuoden aikana täyttyneiden työpaikkojen avoinnaolon kesto(vrk) vuosina 2014-2020 Figur 2. Tiden (dygn) då jobb som tillsattes under året var lediga åren 2014–2020 Figure 2. Vacancy duration for vacancies filled in 2014–2020 (days)	4
Kuvio 3. Työnhakijoiden määrä vuoden aikana ELY-keskuksittain vuosina 2020 ja 2019 Figur 3. Antalet arbetssökande under året per NTM-centralen åren 2020 och 2019 Figure 3. Number of jobseekers during the year, by ELY Centre in 2020 and 2019	8
Kuvio 4. Alkaneet työttömyysjaksot työttömyyttä edeltäneen toiminnan mukaan vuonna 2020 Figur 4. Påbörjade arbetslöshetsperioder efter verksamhet som föregick arbetslösheten år 2020 Figure 4. New spells of unemployment in 2020, by activity preceding unemployment	13
Kuvio 5. Päättyneet työttömyysjaksot työttömyyden päättymisen syyn mukaan vuonna 2020 Figur 5. Avslutade arbetslöshetsperioder efter orsak till att arbetslösheten upphörde år 2020 Figure 5. Completed spells of unemployment in 2020, by reason for completion	13

Liite – Bilaga – Appendix

Elinkeino-, liikenne- ja ympäristökeskukset Närings-, trafik- och miljöcentralerna Centres for Economic Development, Transport and the Environment	14
Ammattiryhmät Yrkesgrupper Occupational groups	15
Työttömien työnhakijoiden virrat ja varannot vuonna 2020 Arbetslösa arbetssökandes flöden och reserver år 2020 Unemployed jobseekers' flows and reserves in 2020	16 17 18
Avoimien työpaikkojen virrat ja varannot vuonna 2020 Lediga jobbs flöden och reserver år 2020 Open vacancies' flows and reserves in 2020	19 20 21

Lähde: Työ- ja elinkeinoministeriö, Työnvälitystilaston vuositilastot

Källa: Arbets- och näringsministeriet, Arbetsförmedlingens årsstatistik

Source: Ministry of Economic Affairs and Employment, Annual Employment Service Statistics

Työnvälityksen vuositilastot vuonna 2020
Arbetsförmedlingens årsstatistik 2020
Annual Employment Service Statistics for 2020

1. Avoimet työpaikat työ- ja elinkeinotoimistoissa vuonna 2020

1. Lediga jobb vid arbets- och näringsbyråerna år 2020

1. Open vacancies at Employment and Economic Development Offices in 2020

Työ- ja elinkeinotoimistoihin ilmoitettujen avoimien työpaikkojen määrä väheni vuonna 2020. Työ- ja elinkeinotoimistoissa oli vuonna 2020 avoinna kaikkiaan 741 500 työpaikkaa. Paikkojen määrä oli 96 200 eli 11 % pienempi kuin edellisenä vuonna. Eniten työpaikkoja ilmoitettiin Uudenmaan (262 000), Pirkanmaan (80 100) ja Varsinais-Suomen (61 400) ELY-keskusten (Elinkeino-, liikenne- ja ympäristökeskus) alueella. Edellisestä vuodesta avoimet työpaikat lisääntyivät ainoastaan Pohjois-Pohjanmaan (1 000) ja Pohjanmaan (500) ELY-keskusten alueella. Eniten avoimet työpaikat vähenivät Uudenmaan (-51 800), Varsinais-Suomen (-6 600) ja Hämeen (-5 900) ELY-keskusten alueella.

Taulukko 1. TE-toimistoihin ilmoitetut avoimet työpaikat ELY-keskuksittain, vuosina 2020 ja 2019

Tabell 1. Lediga jobb som anmälts till arbets- och näringsbyråerna per NTM-centralen, åren 2020 och 2019

Table 1. Open vacancies reported to Employment and Economic Development Offices by ELY Centre, in 2020 and 2019

ELY-keskus NTM-centralen ELY Centre	Avoinna olleet työpaikat - Jobb som var lediga - Open vacancies				Muutos % Förändring % Change, % 2019/2020	Avoinna- ol.kesto* Jobbet ledigt* Vacancy duration* 2020
	Vuonna - År - In 2020		Vuonna - År - In 2019			
	Työpaikkaa - Jobb - Vacancies	%	Työpaikkaa - Jobb - Vacancies	%		
Uusimaa	262 005	35,3	313 817	37,5	-16,5	25
Varsinais-Suomi	61 391	8,3	67 971	8,1	-9,7	35
Satakunta	20 774	2,8	23 326	2,8	-10,9	43
Häme	37 527	5,1	43 379	5,2	-13,5	37
Pirkanmaa	80 104	10,8	84 930	10,1	-5,7	68
Kaakkois-Suomi	23 770	3,2	28 374	3,4	-16,2	26
Etelä-Savo	14 617	2,0	18 305	2,2	-20,1	42
Pohjois-Savo	36 342	4,9	40 790	4,9	-10,9	41
Pohjois-Karjala	15 077	2,0	16 301	1,9	-7,5	26
Keski-Suomi	28 835	3,9	33 607	4,0	-14,2	37
Etelä-Pohjanmaa	20 712	2,8	24 569	2,9	-15,7	62
Pohjanmaa	26 922	3,6	26 410	3,2	1,9	43
Pohjois-Pohjanmaa	55 378	7,5	54 353	6,5	1,9	57
Kainuu	8 562	1,2	9 195	1,1	-6,9	38
Lappi	21 081	2,8	25 688	3,1	-17,9	54
Ahvenanmaa	2 416	0,3	2 972	0,4	-18,7	64
Ulkomaat	25 993	3,5	23 762	2,8	9,4	55
Koko maa - Hela landet - Whole country	741 506	100,0	837 749	100,0	-11,5	42

*Täyttyneiden työpaikkojen keskimääräinen avoinnaolon kesto, vuorokautta

*I genomsnitt tiden då tillsatta jobb var lediga, dygn

*Average vacancy duration for filled vacancies, no. of days

Vuoden 2020 aikana avoimina olleista työpaikoista täyttyi vuoden aikana 113 900 ja työnantaja peruutti 32 500 työpaikan avoinnaolon. Täyttyneistä työpaikoista 38 % (43 500) täyttyi työ- ja elinkeinotoimiston hakijalla ja 62 % täyttyi muuten. Lisäksi avoinna olleista työpaikoista 532 400 (72 %) työpaikan avoinnaolo päättyi, koska työpaikan hakuaika oli loppunut tai siihen oli riittävästi hakijoita. 16 400 työpaikkaa ei kyetty täyttämään. Vuoden 2020 lopussa oli edelleen avoinna 46 300 työpaikkaa.

Työpaikoista 26 % täyttyi kahden viikon kuluessa, 57 % yhden kuukauden kuluessa ja 79 % kahden kuukauden kuluessa. Täyttyneiden työpaikkojen avoinnaolon kesto vuonna 2020 oli keskimäärin 42 vuorokautta, mikä on viisi vuorokautta vähemmän kuin edellisellä vuonna. Avoinnaolon kesto nousi neljässä ammattiryhmässä; eniten muualla luokittelemattomien (kasvua 33 vrk) ja sotilaiden (27 vrk) ammattiryhmissä. Vastaavasti avoinnaolon kesto laski viidessä ammattiryhmässä; eniten maanviljelijöiden ja metsätyöntekijöiden (laskua -35 vrk), muiden työntekijöiden (laskua -14 vrk) sekä rakennus-, korjaus- ja valmistustyöntekijöiden (laskua -12 vrk) ryhmissä. Nopeimmin täyttyivät johtajien (30 vrk), sotilaiden (33 vrk), toimisto- ja asiakaspalvelutyöntekijöiden (34 vrk), erityisasiantuntijoiden (39 vrk) sekä palvelu- ja myyntityöntekijöiden (39 vrk) työpaikat. Työpaikoista 68 % täyttyi työnantajan ilmoittamaan määräaikaan mennessä.

Taulukko 2. TE-toimistoihin ilmoitetut avoimet työpaikat ammattiryhmittäin, vuosina 2020 ja 2019

Tabell 2. Lediga jobb som anmäls till arbets- och näringsbyråerna per yrkesgrupp, åren 2020 och 2019

Table 2. Open vacancies reported to Employment and Economic Development Offices by occupational group, in 2020 and 2019

Ammattiryhmä Yrkesgrupp Occupational group	Avoinna olleet työpaikat - Jobb som var lediga - Open vacancies				Muutos % Förändring % Change, % 2019/2020	Avoinna- ol.kesto* Jobbet ledigt* Vacancy duration*
	Vuonna - År - In 2020		Vuonna - År - In 2019			
	Työpaikkaa - Jobb - Vacancies	%	Työpaikkaa - Jobb - Vacancies	%		
Johtajat	3 830	0,5	4 319	0,5	-11,3	30
Erityisasiantuntijat	73 244	9,9	85 552	10,2	-14,4	39
Asiantuntijat	102 171	13,8	108 764	13,0	-6,1	41
Toimisto- ja asiakaspalvelutyöntekijät	28 687	3,9	35 585	4,2	-19,4	34
Palvelu- ja myyntityöntekijät	192 663	26,0	230 656	27,5	-16,5	39
Maanviljelijät, metsätyöntekijät ym.	16 295	2,2	10 321	1,2	57,9	52
Rakennus-, korjaus- ja valmistustyöntekijät	139 119	18,8	147 809	17,6	-5,9	43
Prosessi- ja kuljetustyöntekijät	57 526	7,8	76 618	9,1	-24,9	50
Muut työntekijät	126 101	17,0	136 577	16,3	-7,7	44
Sotilaat	65	0,0	85	0,0	-23,5	33
Ammatteihin luokittelemattomat ryhmät	1 805	0,2	1 463	0,2	23,4	110
Yhteensä - Sammanlagt - Total	741 506	100,0	837 749	100,0	-11,5	42

*Täyttyneiden työpaikkojen keskimääräinen avoinnaolon kesto, vuorokautta

*I genomsnitt tiden då tillsatta jobb var lediga, dygn

*Average vacancy duration for filled vacancies, no. of days

Työ- ja elinkeinotoimistoissa oli avoinna eniten palvelu- ja myyntityöntekijöiden (26 %), rakennus-, korjaus- ja valmistustyöntekijöiden (19 %), muiden työntekijöiden (17 %), asiantuntijoiden (14 %) sekä erityisasiantuntijoiden (10 %) ammattiryhmien paikkoja. Edellisestä vuodesta avoimien työpaikkojen määrä väheni yhdeksässä ammattiryhmässä. Avoimet työpaikat vähenivät eniten prosessi- ja kuljetustyöntekijöiden (-25 %), sotilaiden (-24 %), toimisto- ja asiakaspalvelutyöntekijöiden (-19 %), palvelu- ja myyntityöntekijöiden (-16 %) sekä erityisasiantuntijoiden (-14 %) ammattiryhmissä. Avoimet työpaikat lisääntyivät vuonna 2020 ainoastaan maanviljelijöiden ja metsätyöntekijöiden (58 %) sekä muualla luokittelemattomien (23 %) ammattiryhmissä.

Työ- ja elinkeinotoimistojen avoimista työpaikoista 1 % oli valtion, 13 % kuntien ja 86 % yksityisten työnantajien ilmoittamia työpaikkoja. Työpaikkojen määrä lisääntyi edellisestä vuodesta valtiosektorilla 1 %, ja väheni kuntasektorilla -9 % ja yksityisellä sektorilla -12 %.

Taulukko 3. TE-toimistoihin ilmoitetut avoimet työpaikat työnantajasektorin mukaan, vuosina 2020 ja 2019

Tabell 3. Lediga jobb som anmäls till arbets- och näringsbyråerna efter arbetsgivarsektor, åren 2020 och 2019

Table 3. Open vacancies reported to Employment and Economic Development Offices by employer sector in 2020 and 2019

Työnantajasektori Arbetsgivarsektor Employer sector	Avoinna olleet työpaikat - Jobb som var lediga - Open vacancies				Muutos %
	Vuonna - År - In 2020		Vuonna - År - In 2019		Förändring %
Employer sector	Työpaikkaa - Jobb -		Työpaikkaa - Jobb -		Change, % 2019/2020
	Vacancies	%	Vacancies	%	
Valtio - Staten - State	9 663	1,3	9 536	1,1	1,3
Kunta, kuntayhtymä - Kommun, samkommun - Municipality, joint municipal board	92 442	12,5	101 600	12,1	-9,0
Yksityinen sektori - Privata sektorn - Private sector	639 401	86,2	726 613	86,7	-12,0
Yhteensä - Sammanlagt - Total	741 506	100,0	837 749	100,0	-11,5

Taulukko 4. TE-toimistoihin ilmoitetut avoimet työpaikat työpaikan työajan mukaan, vuosina 2020 ja 2019

Tabell 4. Lediga jobb som anmäls till arbets- och näringsbyråerna efter arbetstid, åren 2020 och 2019

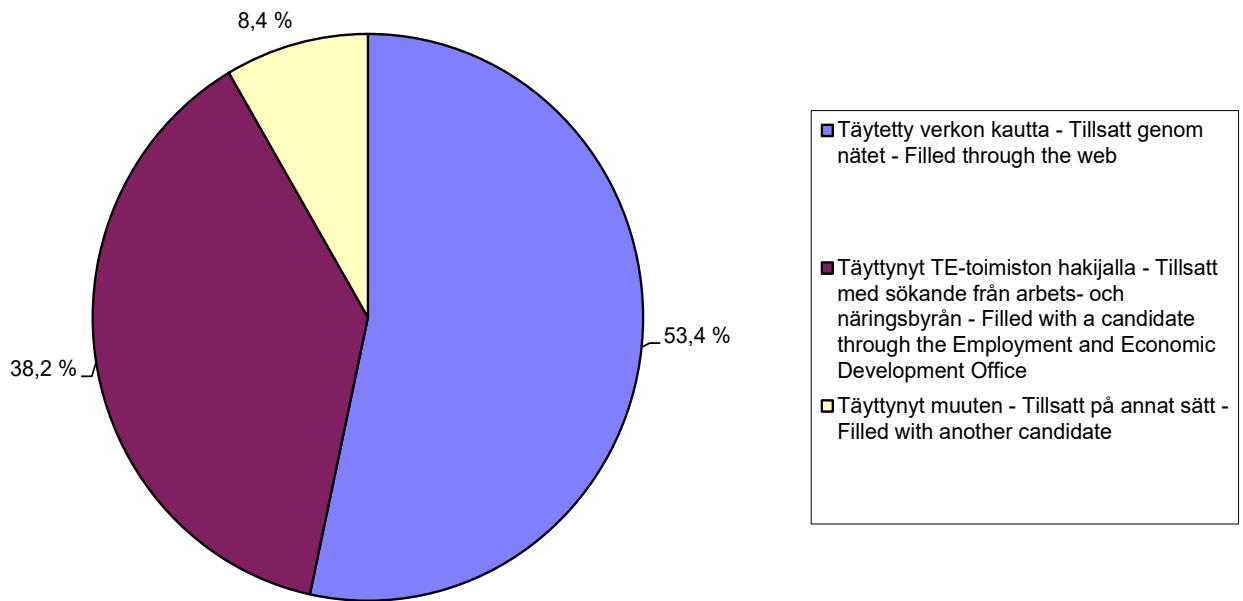
Table 4. Open vacancies reported to Employment and Economic Development Offices by working time, in 2020 and 2019

Työaika Arbetstid Working time	Avoinna olleet työpaikat - Jobb som var lediga - Open vacancies				Muutos %
	Vuonna - År - In 2020		Vuonna - År - In 2019		Förändring %
Working time	Työpaikkaa - Jobb -		Työpaikkaa - Jobb -		Change, % 2019/2020
	Vacancies	%	Vacancies	%	
Säännöllinen kokopäivätyö - Ordinarie heltidsarbete - Regular full-time work	497 721	67,1	537 312	64,1	-7,4
2-vuorotyö - Arbete i 2 skift - Two-shift work	3 242	0,4	4 901	0,6	-33,9
3-vuorotyö - Arbete i 3 skift - Three-shift work	86 739	11,7	116 386	13,9	-25,5
Osapäivätyö - Deltidsarbete - Part-time work	103 410	13,9	117 426	14,0	-11,9
Muu osa-aikatyö - Annat arbete på deltid - Other part-time work	50 394	6,8	61 724	7,4	-18,4
Yhteensä - Sammanlagt - Total	741 506	100,0	837 749	100,0	-11,5

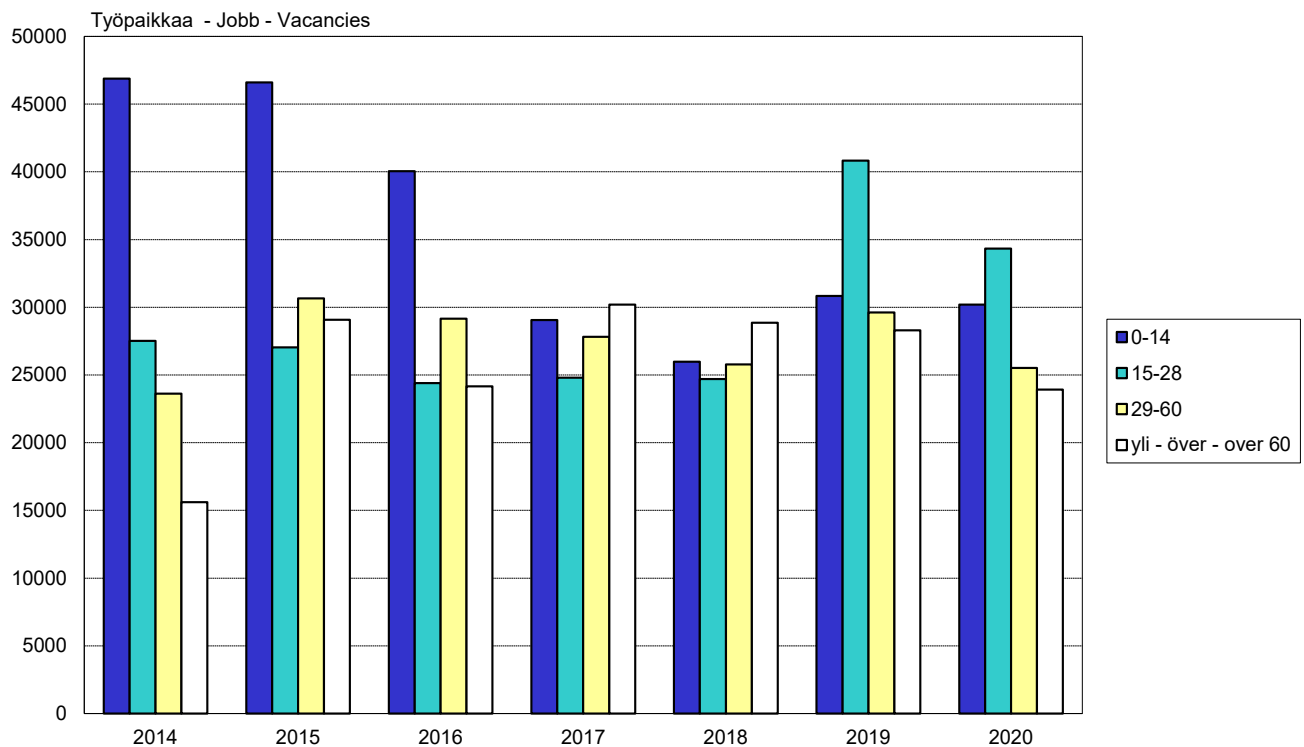
Vuonna 2020 avoimista työpaikoista 67 % oli säännöllisiä kokopäivätyöpaikkoja, 0,4 % kaksivuorotyöpaikkoja, 12 % kolmivuorotyöpaikkoja, 14 % osapäivätyöpaikkoja sekä 7 % muita osa-aikatyöpaikkoja, joita ei tehdä viikon kaikkina työpäivinä.

Avoimista työpaikoista 48 % oli tarkoitettu yli vuoden kestäviksi, 31 % yli 3 kuukautta mutta alle vuoden kestäviksi, 19 % oli väliaikaisia (alle 3 kuukautta mutta yli 10 vuorokautta kestäviä) ja 2 % oli tilapäisiä töitä (kesto alle 11 vuorokautta). Yli 12 kuukautta kestävien töiden paikkojen osuus laski kolme prosenttiyksikköä edellisestä vuodesta. Vastaavasti väliaikaisten paikkojen osuus nousi kolme prosenttiyksikköä.

Kuvio 1. Vuoden 2020 aikana avoinna olleet työpaikat täyttymisen syyn mukaan
Figur 1. Jobb som var lediga under 2020 efter tillsättningsorsak
Figure 1. Open vacancies in 2020, by basis for filling the position



Kuvio 2. Vuoden aikana täyttyneiden työpaikkojen avoinnaolon kesto (vrk) vuosina 2014 – 2020
Figur 2. Tiden (dygn) då jobb som tillsattes under året var lediga åren 2014 – 2020
Figure 2. Vacancy duration for vacancies filled in 2014 – 2020 (days)



2. Työ- ja elinkeinotoimistojen työnhakijat vuonna 2020

2. Arbetssökande vid arbets- och näringsbyråerna år 2020

2. Jobseekers registered at Employment and Economic Development Offices in 2020

Työ- ja elinkeinotoimistoissa oli vuoden 2020 aikana työnhakijana kaikkiaan 1 064 500 henkilöä¹. Työnhakijoiden määrä oli 295 200 (38 %) suurempi kuin edellisenä vuonna. Työnhakijoiden määrä lisääntyi kaikkien ELY-keskusten alueella; eniten Uudenmaan (54 %), Pohjanmaan (53 %), Varsinais-Suomen (45 %), Etelä-Pohjanmaan (38 %) ja Pirkanmaan (36 %) ELY-keskusten alueella. Määrällisesti eniten työnhakijoita oli Uudenmaan ELY-keskuksen alueella (325 400).

Taulukko 5. Työ- ja elinkeinotoimistojen työnhakijat vuosina 2020 ja 2019

Tabell 5. Arbetssökande vid arbets- och näringsbyråerna åren 2020 och 2019

Table 5. Jobseekers registered at Employment and Economic Development Offices in 2020 and 2019

Työnhakijoiden määrä - Antalet arbetssökande - Number of jobseekers						
ELY-keskus NTM-centralen ELY Centre	Vuonna - År - In 2020		Vuonna - År - In 2019		Muutos %	Kesto*
	Työnhakijat - Arbetssökande - Jobseekers	%	Työnhakijat - Arbetssökande - Jobseekers	%	Förändring % Change, % 2019/2020	Längden* Duration* 2020
Uusimaa	325 422	30,6	211 095	27,4	54,2	32
Varsinais-Suomi	92 571	8,7	63 971	8,3	44,7	37
Satakunta	39 780	3,7	30 319	3,9	31,2	45
Häme	70 001	6,6	53 123	6,9	31,8	39
Pirkanmaa	105 443	9,9	77 503	10,1	36,1	48
Kaakkois-Suomi	60 121	5,6	46 396	6,0	29,6	42
Etelä-Savo	24 913	2,3	20 391	2,7	22,2	45
Pohjois-Savo	46 417	4,4	36 068	4,7	28,7	49
Pohjois-Karjala	34 880	3,3	28 952	3,8	20,5	56
Keski-Suomi	58 045	5,5	47 657	6,2	21,8	48
Etelä-Pohjanmaa	30 794	2,9	22 248	2,9	38,4	32
Pohjanmaa	43 491	4,1	28 463	3,7	52,8	35
Pohjois-Pohjanmaa	79 160	7,4	62 512	8,1	26,6	36
Kainuu	13 247	1,2	11 214	1,5	18,1	55
Lappi	34 745	3,3	26 772	3,5	29,8	40
Ahvenanmaa	3 839	0,4	1 946	0,3	97,3	28
Ulkomaat	1 652	0,2	731	0,1	126,0	23
Koko maa - Hela landet - Whole country	1 064 544	100,0	769 386	100,0	38,4	39

*Päätyneiden työnhakujen kesto, viikkoa

*Längden på avslutade jobbsökningar i veckor

*Duration of completed job-seeking periods, weeks

Työnhakijoista viidennes (21 %) kuului palvelu- ja myyntityöntekijöiden ammattiryhmään. Ilman ammattia olevien, opiskelijoiden ja ammatinvaihtajien (ammatteihin luokittelemattomat ryhmät) osuus oli 23 %. 14 % kuului rakennus-, korjaus- ja valmistustyöntekijöiden ammattiryhmään, erityisasiantuntijoiden ryhmän osuus oli 12 %. Työnhakijoiden määrä lisääntyi kaikissa ammattiryhmissä; eniten johtajien (77 %), ammatteihin luokittelemattomien (59 %), prosessi- ja kuljetustyöntekijöiden (41 %), palvelu- ja myyntityöntekijöiden (41 %), asiantuntijoiden (41 %) sekä erityisasiantuntijoiden (36 %) ammattiryhmissä. Työnhakijoiden määrä lisääntyi vähiten maanviljelijöiden ja metsätyöntekijöiden ryhmässä (2 %).

¹ Luvussa ovat mukana työttömien lisäksi ne työnhakijat, jotka työssä tai koulutuksessa ollen etsivät uutta työpaikkaa, lomautetut, lyhennetyllä työviikolla olevat sekä työvoiman ulkopuolella olevat.

Taulukko 6. Työnhakijat ammattiryhmittäin, vuosina 2020 ja 2019**Tabell 6. Arbetssökande per yrkesgrupp, åren 2020 och 2019****Table 6. Jobseekers by occupational group, in 2020 and 2019**

Ammattiryhmä Yrkesgrupp Occupational group	Työnhakijoiden määrä - Antalet arbetsökande - Number of jobseekers				
	Vuonna - År - In 2020		Vuonna - År - In 2019		Muutos % Förändring % Change, %
	Työnhakijat -		Työnhakijat -		
	Arbetssökande - Jobseekers	%	Arbetssökande - Jobseekers	%	2019/2020
Johtajat	13 266	1,2	7 494	1,0	77,0
Erityisasiantuntijat	127 972	12,0	94 338	12,3	35,7
Asiantuntijat	100 880	9,5	71 716	9,3	40,7
Toimisto- ja asiakaspalvelutyöntekijät	50 708	4,8	40 493	5,3	25,2
Palvelu- ja myyntityöntekijät	224 430	21,1	159 303	20,7	40,9
Maanviljelijät, metsätyöntekijät ym.	15 850	1,5	15 600	2,0	1,6
Rakennus-, korjaus- ja valmistustyöntekijät	148 246	13,9	120 204	15,6	23,3
Prosessi- ja kuljetustyöntekijät	72 395	6,8	51 225	6,7	41,3
Muut työntekijät	69 283	6,5	56 885	7,4	21,8
Sotilaat	392	0,0	379	0,0	3,4
Ammatteihin luokittelemattomat ryhmät	241 122	22,7	151 749	19,7	58,9
Yhteensä - Sammanlagt - Total	1 064 544	100,0	769 386	100,0	38,4

Työnhakijoista oli alle 25-vuotiaita 15 %, 25-39-vuotiaita 36 % ja yli 40-vuotiaita 49 %. Yli 40-vuotiaiden osuus nousi kaksi prosenttiyksikköä ja nuorten alle 25-vuotiaiden osuus vastaavasti laski kaksi prosenttiyksikköä edellisestä vuodesta. Nuorten osuus työnhakijoista vaihteli ELY-keskuksittain Uudenmaan 13 prosentista Pohjois-Pohjanmaan 18 prosenttiin. Ahvenanmaalla nuorten osuus työnhakijoista oli 16 prosenttia. Vuonna 2020 kaikista työnhakijoista oli miehiä 540 600 (51 %) ja naisia 523 900 (49 %). Työnhakijana olleiden miesten määrä lisääntyi edellisestä vuodesta 39 prosenttia ja naisten 38 prosenttia. Kehitys oli hieman parempaa naisilla kaikkien työnhakijoiden tarkastelussa, mutta työttömien työnhakijoiden ryhmässä hieman miehiä heikompaa. (katso sivu 9).

Työnhakijoista perusasteen koulutuksen saaneita oli 17 %, toisen asteen koulutuksen saaneita 51 %, erikoisammattikoulutusasteen suorittaneita 1 % ja korkea-asteen tutkinnon suorittaneita 25 %. Koulutus oli tuntematon 6 %:lla työnhakijoista.

Työnhakijat olivat työnvälityksen asiakkaina vuoden 2020 aikana noin 1 282 000 eri työnhaun ajan. Jokaista työnhakijaa kohden oli keskimäärin 1,2 työnhakujaksoa. Päättäneiden työnhakujen keskimääräinen kesto oli 39 viikkoa eli noin 9 kuukautta. Kesto oli lyhentynyt edellisestä vuodesta 29 viikolla. Pisimpään työnhaut kestivät Pohjois-Karjalan (56 viikkoa), Kainuun (55 viikkoa), Pohjois-Savon (49 viikkoa), Pirkanmaan (48 viikkoa) ja Keski-Suomen (48 viikkoa) ELY-keskusten alueella. Lyhin keskimääräinen kesto oli Etelä-Pohjanmaalla (32 viikkoa), Uudellamaalla (32 viikkoa), Pohjanmaalla (35 viikkoa), Pohjois-Pohjanmaalla (36 viikkoa), Varsinais-Suomessa (37 viikkoa) ja Hämeessä (39 viikkoa). Ahvenanmaalla työnhaun keskimääräinen kesto oli 28 viikkoa. Työnhakujen keskimääräistä kestoja ovat lyhentäneet muita työnhakujia lyhyempien lomautusten määrän huomattava lisääntyminen vuoden 2020 aikana.

Vuoden 2020 aikana päättyi 1 144 000 työnhakujaksoa. Työnhakujakson päättäneistä 543 600 (48 %) sai työtä avoimilta työmarkkinoilta. Osuus on 6 prosenttiyksikköä korkeampi kuin edellisenä vuonna. Palveluiden kautta työllistettiin lisäksi 40 900, työvoimakoulutuksen aloitti 47 500 ja muun koulutuksen 29 700, työ-/koulutuskokeilun, valmennuksen, omaehtoisen opiskelun tai kuntouttavan työtoiminnan aloitti yhteensä 104 400, työnhakuun ETA/EU-valtioihin siirtyi 300 työnhakijaa ja työvoiman ulkopuolelle (eläkkeelle, kotityöhön) siirtyi 43 500 hakijaa. Lisäksi 334 100 työnhakujaksoa päättyi niin, ettei TE-toimistolle ilmoitettu syytä.

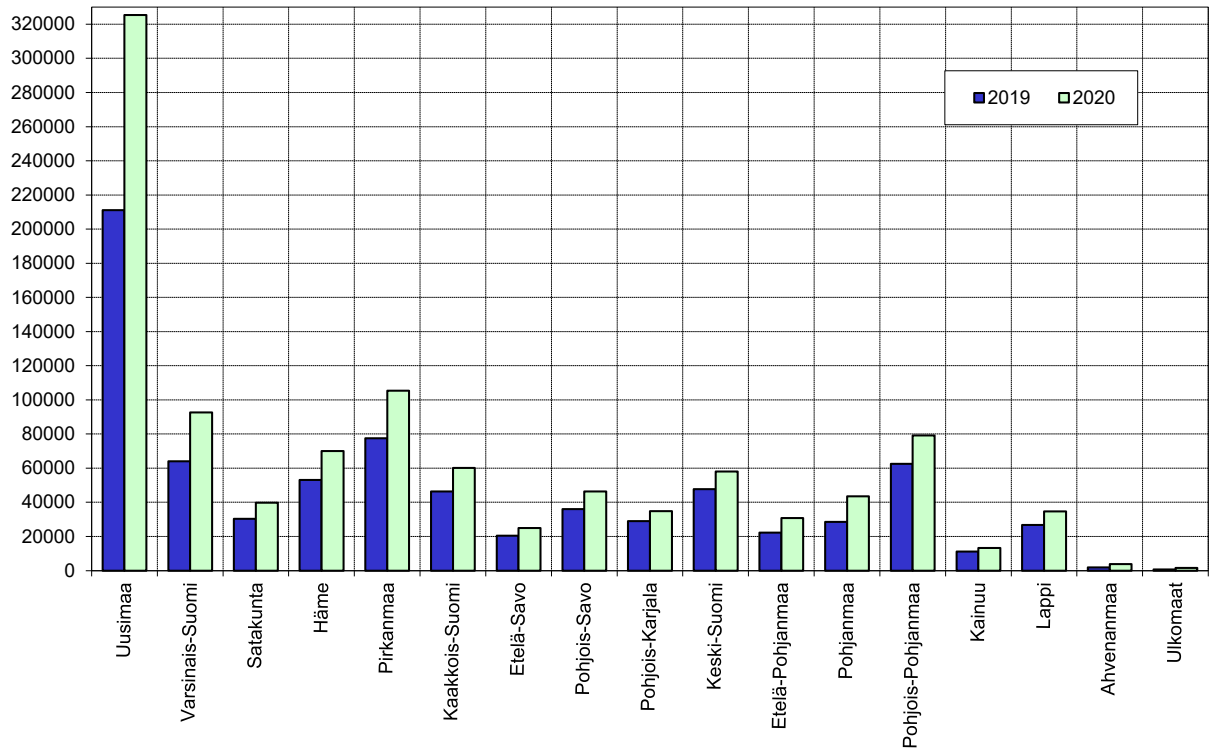
Taulukko 7. Työnhakujakson päättymisen syyt vuosina 2020 ja 2019
Tabell 7. Orsakerna till att jobbsökningsperioder avslutades åren 2020 och 2019
Table 7. Reasons for the completion of job-seeking periods in 2020 and 2019

Työnhakujakson päättymisen syy - Orsak till att jobbsökningsperioden avslutades - Reason for the completion of the job-seeking period	Päätyneet työnhakujaksot - Avslutade jobbsökningsperioder - Completed job-seeking periods			
	Vuonna - År - In 2020	%	Vuonna - År - In 2019	%
Saanut työtä yleisiltä työmarkkinoilta - Fått arbete på den allmänna arbetsmarknaden - Found employment in the general labour market	543 645	47,5	362 414	41,4
Työllistetty - Sysselsatt - Employed through employment services	40 878	3,6	46 384	5,3
Aloittanut työvoimakoulutuksen - Påbörjat arbeidskraftsutbildning - Entered labour market training	47 504	4,2	46 361	5,3
Aloittanut muun koulutuksen - Påbörjat annan utbildning - Entered other training	29 729	2,6	23 599	2,7
Aloittanut kokeilun/valmennuksen, omaehtoisen opiskelun tai kuntouttavan työtoiminnan - Påbörjat prövning/träning, frivilliga studier eller arbetsverksamhet i rehabiliteringssyfte - Entered trials/training, self-motivated studies or rehabilitative work	104 429	9,1	126 248	14,4
Mennyt työnhakuun ETA/EU-valtioon - Rest för att söka arbete i EES/EU-stat - Began job search in an EEA/EU member state	284	0,0	343	0,0
Siirtynyt työvoiman ulkopuolelle - Övergått utanför arbetskraften - Withdrew from the workforce	43 453	3,8	55 475	6,3
Muu syy tai ei tietoa - Annan orsak eller uppgift saknas - Other reason or reason unknown	334 067	29,2	213 693	24,4
Yhteensä - Sammanlagt - Total	1 143 989	100,0	874 517	100,0

Suomen työ- ja elinkeinotoimistoissa oli vuoden 2020 aikana ulkomaalaisia työnhakijoita 111 000, mikä on 18 000 enemmän kuin vuotta aikaisemmin. Hakijat edustivat noin 200 eri kansallisuutta. Suurin osa ulkomaalaisista työnhakijoista oli naapurimaista: Virosta 15 700, Venäjältä 11 800 ja Ruotsista 2 100. Muita suuria ryhmiä olivat irakilaiset (8 800), afganistanilaiset (4 600), thaimaalaiset (4 500), syyrialaiset (3 600), somalialaiset (3 500), kiinalaiset (3 100), turkkilaiset (3 000), vietnamilaiset (2 100) ja iranilaiset (1 900).

Vuonna 2020 työnhakijoina olleista 1 064 500 henkilöstä oli 836 700 (79 %) ollut työttömänä työnhakijana. Työttömistä oli ollut kokoaikaisesti lomautettuna vuoden aikana 311 800 (37 %), mikä on 446 % enemmän kuin edellisenä vuonna. Koronaepidemia nosti erityisesti lomautettujen lukumääriä vuoden 2020 aikana.

Kuvio 3. Työnhakijoiden määrä vuoden aikana ELY-keskuksittain vuosina 2020 ja 2019
 Figur 3. Antalet arbetssökande under året per NTM-centralen åren 2020 och 2019
 Figure 3. Number of jobseekers during the year, by ELY Centre in 2020 and 2019



3. Työttömät työnhakijat vuonna 2020

3. Arbetslösa arbetssökande år 2020

3. Unemployed jobseekers in 2020

Vuoden 2020 aikana työnhakijoista oli ollut työttömänä lyhyemmän tai pidemmän aikaa 836 700 henkilöä². Määrä on 273 600 (49 %) suurempi kuin edellisenä vuonna. Vuoden alussa työttömänä oli 266 100 työnhakijaa ja uusia työttömiä ilmoittautui työ- ja elinkeinotoimistoihin vuoden 2020 aikana 643 600. Vuoden aikana päättyi 503 300 henkilön työttömyys ja vuoden lopussa oli työttömänä 345 100 työnhakijaa, kun lomautetut lasketaan mukaan.

Taulukko 8. Työttömät työnhakijat vuonna 2020 ELY-keskuksittain ja sukupuoli
Tabell 8. Arbetslösa arbetssökande år 2020 per NTM-centralen och efter kön
Table 8. Unemployed jobseekers in 2020, by ELY Centre and by sex

ELY-keskus	Yhteensä	Miehet	Naiset	Alle 25-vuotiaat
NTM-centralen	Sammanlagt	Män	Kvinnor	Under 25-åriga
ELY Centre	Total	Men	Women	Under 25-year-olds
Uusimaa	258 616	129 357	129 259	36 170
Varsinais-Suomi	73 661	39 454	34 207	11 613
Satakunta	30 972	17 210	13 762	5 073
Häme	55 620	29 118	26 502	8 783
Pirkanmaa	78 895	41 498	37 397	12 857
Kaakkois-Suomi	48 651	25 479	23 172	7 666
Etelä-Savo	19 803	10 791	9 012	2 995
Pohjois-Savo	35 431	19 798	15 633	5 961
Pohjois-Karjala	27 227	15 258	11 969	4 325
Keski-Suomi	44 256	23 247	21 009	7 948
Etelä-Pohjanmaa	24 461	12 910	11 551	4 203
Pohjanmaa	32 750	17 312	15 438	4 855
Pohjois-Pohjanmaa	63 013	33 580	29 433	11 780
Kainuu	10 046	5 608	4 438	1 717
Lappi	28 775	15 595	13 180	4 476
Ahvenanmaa	3 205	1 705	1 500	560
Ulkomaat	1 317	861	456	81
Koko maa - Hela landet - Whole country	836 719	438 782	397 920	131 067

Eniten työttömiä työnhakijoita oli Uudenmaan (258 600), Pirkanmaan (78 900), Varsinais-Suomen (73 700) ja Pohjois-Pohjanmaan (63 000) ELY-keskusten alueella. Vuoden aikana työttömänä olleiden määrä nousi kaikkien ELY-keskusten alueella edelliseen vuoteen verrattuna; eniten Pohjanmaalla (73 %), Uudellamaalla (66 %), Varsinais-Suomessa (54 %), Etelä-Pohjanmaalla (48 %), Pirkanmaalla (46 %), Hämeessä (40 %) ja Pohjois-Savossa (40 %). Kainuussa (23 %), Pohjois-Karjalassa (28 %) ja Etelä-Savossa (29 %) työttömien työnhakijoiden määrä lisääntyi hitaimmin.

Työttömistä työnhakijoista oli vuonna 2020 koko maassa naisia 40 900 vähemmän kuin miehiä. Työttömänä työnhakijana olleiden miesten määrä nousi edellisestä vuodesta 45 prosenttia (kasvua 136 500) ja naisten 53 prosenttia (kasvua 137 100). Koronapandemian vaikutuksesta työttömien työnhakijoiden määrä sekä työttömiin työnhakijoihin sisältyvien kokoaikaisesti lomautettujen määrä on lisääntynyt hieman enemmän naisvaltaisilla palvelualueilla.

²Lukuun sisältyvät kokoaikaisesti lomautetut.

Taulukko 9. Työttömät työnhakijat vuonna 2020 iän ja sukupuolen mukaan
Tabell 9. Arbetslösa arbetssökande år 2020 efter ålder och kön
Table 9. Unemployed jobseekers in 2020, by age and by sex

Ikäryhmä Åldersgrupp Age group	Molemmat sukupuolet - Båda könen - Both sexes			Miehet - Män - Men		Naiset - Kvinnor - Women	
	Henkilöä - Personer - Persons	%	Henkilöä - Personer - % Persons	%	Henkilöä - Personer - % Persons	%	
15-24	131 067	15,7	71 400	16,3	59 666	15,0	
25-34	205 779	24,6	106 535	24,3	99 236	24,9	
35-44	180 825	21,6	92 779	21,1	88 041	22,1	
45-54	162 456	19,4	84 987	19,4	77 467	19,5	
55+	156 592	18,7	83 081	18,9	73 510	18,5	
Yhteensä - Sammanlagt - Total	836 719	100,0	438 782	100,0	397 920	100,0	

Työttömistä työnhakijoista oli alle 25-vuotiaita 16 %. Miehillä nuorten osuus työttömistä oli 16 %, mikä on yhden prosenttiyksikön suurempi kuin naisilla. Nuorten osuus työttömistä työnhakijoista oli korkein Pohjois-Pohjanmaan (19 %), Keski-Suomen (18 %), Etelä-Pohjanmaan (17 %), Kainuun (17 %) ja Pohjois-Savon (17 %) ELY-keskusten alueella. Alhaisin nuorten osuus oli Uudellamaalla (14 %), Pohjanmaalla (15 %), Etelä-Savossa (15 %), Lapissa (16 %), Kaakkois-Suomessa (16 %), Varsinais-Suomessa (16 %), Hämeessä (16 %) ja Pohjois-Karjalassa (16 %). Ahvenanmaalla nuorten osuus työttömistä työnhakijoista oli 17 %.

Taulukko 10. Työttömät työnhakijat vuonna 2020 koulutuksen ja sukupuolen mukaan
Tabell 10. Arbetslösa arbetssökande år 2020 efter utbildning och kön
Table 10. Unemployed jobseekers in 2020, by level of education and by sex

Koulutus - Utbildning - Education	Molemmat sukupuolet - Båda könen - Both sexes			Miehet - Män - Men		Naiset - Kvinnor - Women	
	Henkilöä - Personer - Persons	%	Henkilöä - Personer - % Persons	%	Henkilöä - Personer - % Persons	%	
Perusasteen koulutus - Utbildning på grundstadiet - Basic education	139 713	16,7	88 019	20,1	51 694	13,0	
Toisen asteen koulutus - Utbildning på andra stadiet - Upper secondary education	431 061	51,5	236 758	54,0	194 303	48,8	
Erikoisammattikoulutusasteen koulutus - Utbildning på specialyrkesutbildningsnivå - Post-secondary non-tertiary education	5 964	0,7	3 110	0,7	2 854	0,7	
Alin korkea-aste - Utbildning på lägsta högre nivå - Lowest level tertiary education	52 263	6,2	21 408	4,9	30 855	7,8	
Korkeakouluaste ja tutkijakoulutus - Högskolenivå och forskarutbildning - Lower and higher degree-level and doctorate level tertiary education	159 354	19,0	65 341	14,9	94 013	23,6	
Tuntematon - Ökand - Unknown	48 364	5,8	24 146	5,5	24 201	6,1	
Yhteensä - Sammanlagt - Total	836 719	100,0	438 782	100,0	397 920	100,0	

Vuonna 2020 työttöminä työnhakijoina olleista 17 % oli saanut perusasteen, 52 % toisen asteen ja 25 % korkea-asteen koulutuksen. Perusasteen koulutuksen suorittaneiden osuus laski neljä prosenttiyksikköä edellisestä vuodesta. Työttömillä naisilla oli miehiä korkeampi koulutustaso. Naisista 49 % oli suorittanut toisen asteen ja 31 % korkea-asteen koulutuksen. Työttömillä miehillä vastaavat osuudet olivat 54 % ja 20 %.

Työttömistä työnhakijoista oli vuoden 2020 aikana ulkomaalaisia 83 500, mikä on 16 500 (25 %) enemmän kuin vuotta aikaisemmin. Ulkomaalaisista työttömistä oli miehiä 42 500 ja naisia 41 000.

Miesten määrä lisääntyi edellisestä vuodesta 10 100 (31 %) ja naisten 6 400 (19 %). Kansalaisuuden mukaan suurimmat ryhmät olivat työttömissä työnhakijoissa vastaavat kuin kaikissa työnhakijoissa lisätynä intialaisilla, filippiiniläisillä ja ukrainalaisilla (katso sivu 7).

Vuoden 2020 aikana päättyi 798 400 eri työttömyysjaksoa. Jokaista työttömänä ollutta kohden jaksoja oli keskimäärin 1,4 vuoden aikana. Päättyneistä työttömyysjaksoista 387 700 (49 %) johti TE-toimistojen saaman tiedon mukaan henkilön työllistymiseen. Jakson päättymisen syynä oli 364 800 (46 %) tapauksessa työllistyminen avoimille työmarkkinoille ja 22 900 (3 %) tapauksessa palveluilla työllistymiseen. Työ-/koulutuskokeilun, valmennuksen, omaehtoisen opiskelun tai kuntouttavan työtoiminnan aloittaminen päätti yhteensä 85 200 (11 %) työttömyysjaksoa. Työvoimakoulutuksen aloittaminen päätti 38 500 (5 %) ja muu koulutus 15 100 (2 %) työttömyysjaksoa. Työvoiman ulkopuolelle siirtyi 28 600 (4 %) työtöntä työnhakijaa. Näiden lisäksi päättyi 243 300 työttömyysjaksoa, joiden päättymissyys ei ollut tiedossa työ- ja elinkeinotoimistossa.

Taulukko 11. Vuonna 2020 päättyneiden työttömyysjaksojen keskimääräinen kesto

Tabell 11. Genomsnittlig längd på arbetslöshetsperioder som avslutades år 2020

Table 11. Average duration of completed spells of unemployment in 2020

ELY-keskus	Molemmat sukupuolet	Miehet	Naiset
NTM-centralen	Båda könen	Män	Kvinnor
ELY Centre	Both sexes	Men	Women
Keskimäärin viikkoa - I genomsnitt i veckor - Weeks, on average			
Uusimaa	15	16	14
Varsinais-Suomi	14	14	13
Satakunta	15	15	15
Häme	15	16	14
Pirkanmaa	16	17	16
Kaakkois-Suomi	15	16	15
Etelä-Savo	15	17	14
Pohjois-Savo	15	16	14
Pohjois-Karjala	16	17	16
Keski-Suomi	15	15	14
Etelä-Pohjanmaa	11	12	10
Pohjanmaa	12	14	11
Pohjois-Pohjanmaa	14	15	14
Kainuu	15	17	13
Lappi	15	16	14
Ahvenanmaa	16	17	16
Ulkomaat	12	12	12
Koko maa -			
Hela landet -			
Whole country	15	15	14

Vuonna 2020 päättyneiden yhtäjaksoisten työttömyysjaksojen keskimääräinen kesto oli 15 viikkoa eli 3,5 kuukautta. Keskimääräinen kesto lyheni kuudella viikolla edellisestä vuodesta. Naisilla työttömyys kesti keskimäärin lyhyemmän ajan (14 viikkoa) kuin miehillä (15 viikkoa). Työttömyyden hieman lyhyemmän keston vuoksi naisia oli työttömänä työnhakijana vuonna 2020 keskimäärin kuukauden lopussa selvästi vähemmän (153 000) kuin miehiä (189 400). Myös uusista työttömistä työnhakijoista oli naisia (147 300) selvästi vähemmän kuin miehiä (164 800).

Työttömyysjaksot ovat sitä pidempiä, mitä vanhemmasta työttömien ryhmästä on kysymys. Nuorilla alle 25-vuotiailla työttömyysjaksot olivat lyhimpiä, keskimäärin 13 viikkoa. 50-60-vuotiailla työttömyys kesti keskimäärin 16 viikkoa (vajaa neljä kuukautta) ja yli 60-vuotiailla 32 viikkoa (7 kuukautta). Alueittain tarkastellen työttömyysjaksot olivat pisimmät Pirkanmaan (16 viikkoa) ja Pohjois-Karjalan (16 viikkoa) ELY-keskusten alueella. Lyhimpiä työttömyysjaksot olivat Etelä-Pohjanmaalla (11 viikkoa), Pohjanmaalla (12 viikkoa), Pohjois-Pohjanmaalla (14 viikkoa) ja Varsinais-Suomessa (14 viikkoa). Keskimääräinen kesto oli laskenut kaikilla ELY-keskusalueilla edellisestä vuodesta; eniten Uudellamaalla (-10 viikkoa) ja Hämeessä (-9 viikkoa).

Vuoden 2020 aikana pitkäaikaistyöttömiä (henkilöitä, joiden työttömyys oli kestänyt yhtäjaksoisesti yli vuoden) oli 135 500. Määrä on 16 % kaikkien työttömien työnhakijoiden määrästä. Pitkäaikaistyöttömistä oli miehiä 59 % ja naisia 41 %. Miesten osuus nousi ja naisten vastaavasti laski vajaan yhden prosenttiyksikön edellisestä vuodesta. Pitkäaikaistyöttömistä 7 600 (6 %) oli alle 25-vuotiaita. Uusia pitkäaikaistyöttömiä tuli vuoden aikana 74 300 ja pitkäaikaistyöttömyyksiä päättyi 44 600.

Työttömistä työnhakijoista 22 %:lla ammitta ei ollut määritelty. Muut työttömien työnhakijoiden suurimmat ammattiryhmät olivat; palvelu- ja myyntityöntekijät (20 %), rakennus-, korjaus- ja valmistustyöntekijät (15 %) sekä erityisasiantuntijat (12 %). Kaikista työttömistä miehistä 25 % tuli rakennus-, korjaus- ja valmistustyöntekijöiden ryhmästä, prosessi- ja kuljetustyöntekijöitä 11 % ja erityisasiantuntijoita oli samoin 11 %. Kaikista työttömistä naisista 31 % oli jäänyt työttömäksi palvelu- ja myyntityöntekijöiden ryhmästä, erityisasiantuntijoita oli 13 % ja asiantuntijoita 11 %. Sekä naisia että miehiä tuli 22 % ammatteihin luokittelemattomista ryhmistä.

Vuonna 2020 ennen työttömyyden alkamista 76 % oli ollut työssä ja 24 % työvoiman ulkopuolella. Työstä tulleiden osuus oli noussut ja työvoiman ulkopuolelta tulleiden vastaavasti laskenut 18 prosenttiyksikköä. Työvoiman ulkopuolelta tulleista työttömistä 70 300 (7 % kaikista työttömistä) oli ollut koulussa tai opiskelemassa ennen työttömäksi joutumistaan. Palkattomasta kotitaloustyöstä tuli 3 % ja ase- tai siviilipalveluksesta 1 %. Työttömistä miehistä 78 % oli ollut ennen työttömyyden alkamista työssä ja naisista 74 %. Työttöminä olleista miehistä 7 % ja naisista 8 % tuli koulusta tai opiskelemasta. Työssä olleiden osuuden huomattava nousu alkaneissa työttömyysjaksoissa johtui koronapandemian nostamasta työttömyydestä ja erityisesti kokoaikaisesti lomautettujen määrän suuresta kasvusta.

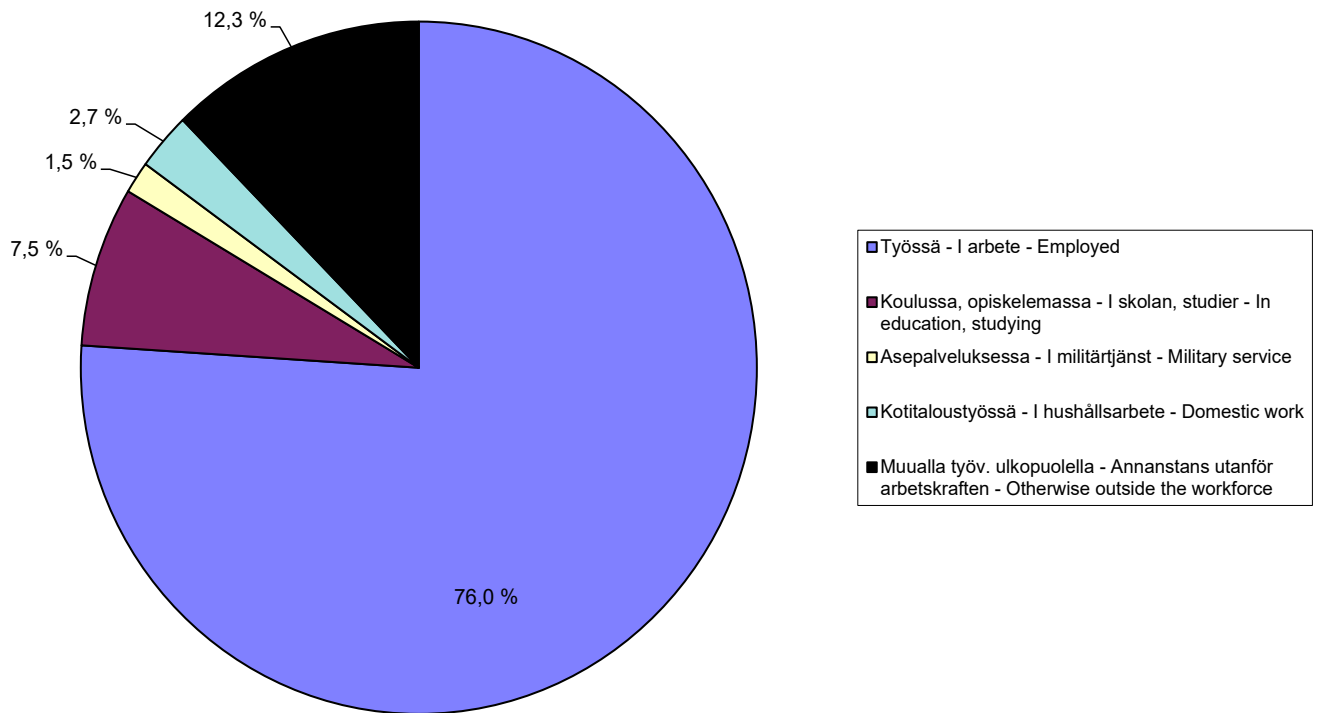
Taulukko 12. Työttömät työnhakijat ammattiryhmittäin ja sukupuolen mukaan vuonna 2020

Tabell 12. Arbetslösa arbetssökande efter yrkesgrupp och kön år 2020

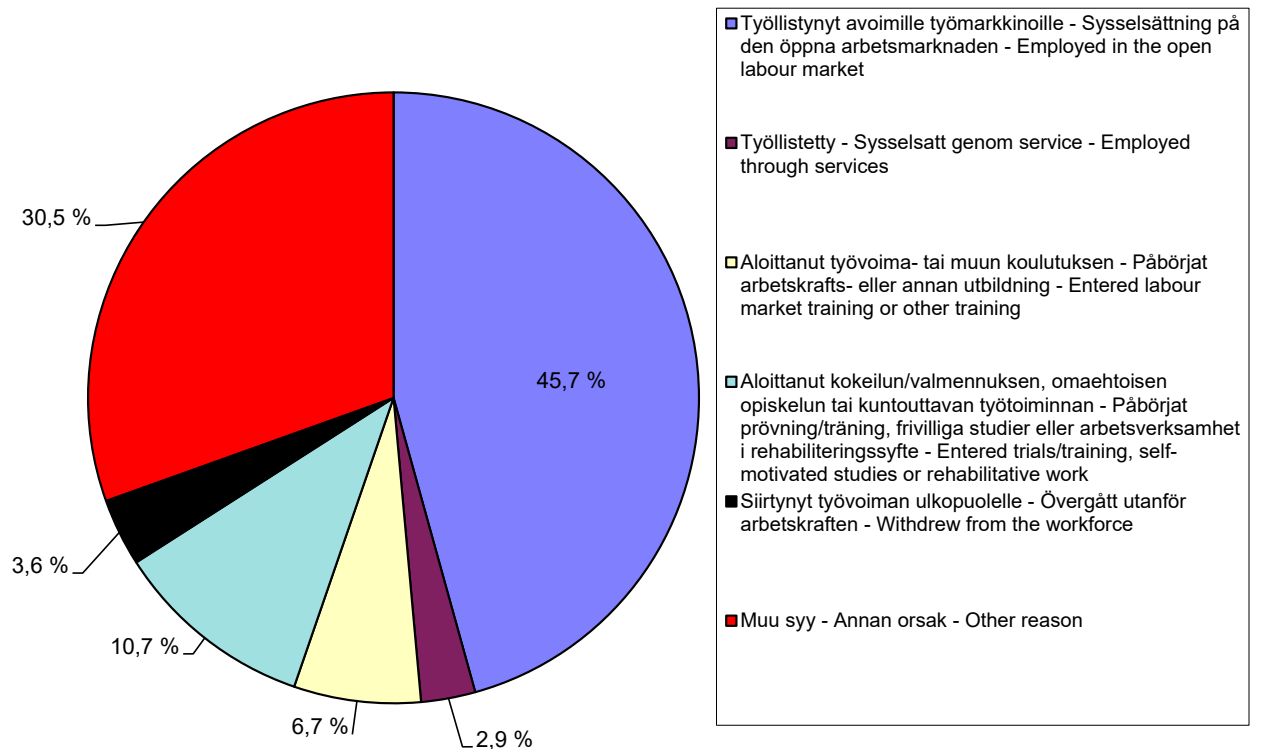
Table 12. Unemployed jobseekers by occupational group and sex 2020

Ammattiryhmä Yrkesgrupp Occupational group	Molemmat sukupuoli - Båda könen - Both sexes	Miehet - Män - Men	Naiset - Kvinnor - Women	Alle 25-vuotiaat - Under 25 år - Under 25-year-olds				
	Henkilöä - Personer - Persons	Henkilöä - Personer - % Persons	Henkilöä - Personer - % Persons	Henkilöä - Personer - % Persons	%			
Johtajat	9 818	1,2	6 372	1,5	3 446	0,9	28	0,0
Erytiasiantuntijat	100 120	12,0	47 685	10,9	52 435	13,2	3214	2,5
Asiantuntijat	78 390	9,4	35 827	8,2	42 563	10,7	5782	4,4
Toimisto- ja asiakaspalvelutyöntekijät	40 054	4,8	10 273	2,3	29 781	7,5	3602	2,7
Palvelu- ja myyntityöntekijät	169 073	20,2	46 156	10,5	122 917	30,9	28295	21,6
Maanviljelijät, metsätyöntekijät ym.	12 520	1,5	6 376	1,5	6 144	1,5	838	0,6
Rakennus-, korjaus- ja valmistustyöntekijät	126 634	15,1	111 814	25,5	14 820	3,7	21183	16,2
Prosessi- ja kuljetustyöntekijät	60 395	7,2	49 340	11,2	11 055	2,8	5854	4,5
Muut työntekijät	54 418	6,5	27 669	6,3	26 749	6,7	5251	4,0
Sotilaat	299	0,0	280	0,1	19	0,0	116	0,1
Ammatteihin luokittelemattomat ryhmät	184 998	22,1	96 990	22,1	87 991	22,1	56904	43,4
Yhteensä - Sammanlagt - Total	836 719	100,0	438 782	100,0	397 920	100,0	131 067	100,0

Kuvio 4. Alkaneet työttömyysjaksot työttömyyttä edeltäneen toiminnan mukaan vuonna 2020
Figur 4. Påbörjade arbetslöshetsperioder efter verksamhet som föregick arbetslösheten år 2020
Figure 4. New spells of unemployment in 2020, by activity preceding unemployment



Kuvio 5. Päätyneet työttömyysjaksot työttömyyden päättymisen syy mukaan vuonna 2020
Figur 5. Avslutade arbetslöshetsperioder efter orsak till att arbetslösheten upphörde år 2020
Figure 5. Completed spells of unemployment in 2020, by reason for completion



Liite – Bilaga – Appendix

Elinkeino-, liikenne- ja ympäristökeskus – ELY-keskus Närings-, trafik- och miljöcentralen – NTM-centralen Centre for Economic Development, Transport and the Environment – ELY Centre

Uusimaa - Nyland - Uusimaa

Varsinais-Suomi - Egentliga Finland - Southwest Finland

Satakunta - Satakunta - Satakunta

Häme - Tavastland - Häme

Pirkanmaa - Birkaland - Pirkanmaa

Kaakkois-Suomi - Sydöstra Finland - Southeast Finland

Etelä-Savo - Södra Savolax - South Savo

Pohjois-Savo - Norra Savolax - North Savo

Pohjois-Karjala - Norra Karelen - North Karelia

Keski-Suomi - Mellersta Finland - Central Finland

Etelä-Pohjanmaa - Södra Österbotten - South Ostrobothnia

Pohjanmaa - Österbotten - Ostrobothnia

Pohjois-Pohjanmaa - Norra Österbotten - North Ostrobothnia

Kainuu - Kajanaland - Kainuu

Lappi - Lappland - Lapland

Ahvenanmaa - Åland - Åland

Ulkomaat - Utland - Abroad

Ammattiryhmä – Yrkesgrupp – Occupational group

Johtajat
Chefer
Managers

Erityisasiantuntijat
Specialister
Professionals

Asiantuntijat
Experter
Technicians and associate professionals

Toimisto- ja asiakaspalvelutyöntekijät
Kontors- och kundtjänstpersonal
Clerical support workers

Palvelu- ja myyntityöntekijät
Service- och försäljningspersonal
Service and sales workers

Maanviljelijät, metsätyöntekijät ym.
Jordbrukare, skogsarbetare m.fl.
Skilled agricultural, forestry and fishery workers

Rakennus-, korjaus- ja valmistustyöntekijät
Byggnads-, reparations- och tillverkningsarbetare
Craft and related trades workers

Prosessi- ja kuljetustyöntekijät
Process- och transportarbetare
Plant and machine operators, and assemblers

Muut työntekijät
Övriga arbetstagare
Elementary occupations

Sotilaat
Militärer
Armed forces

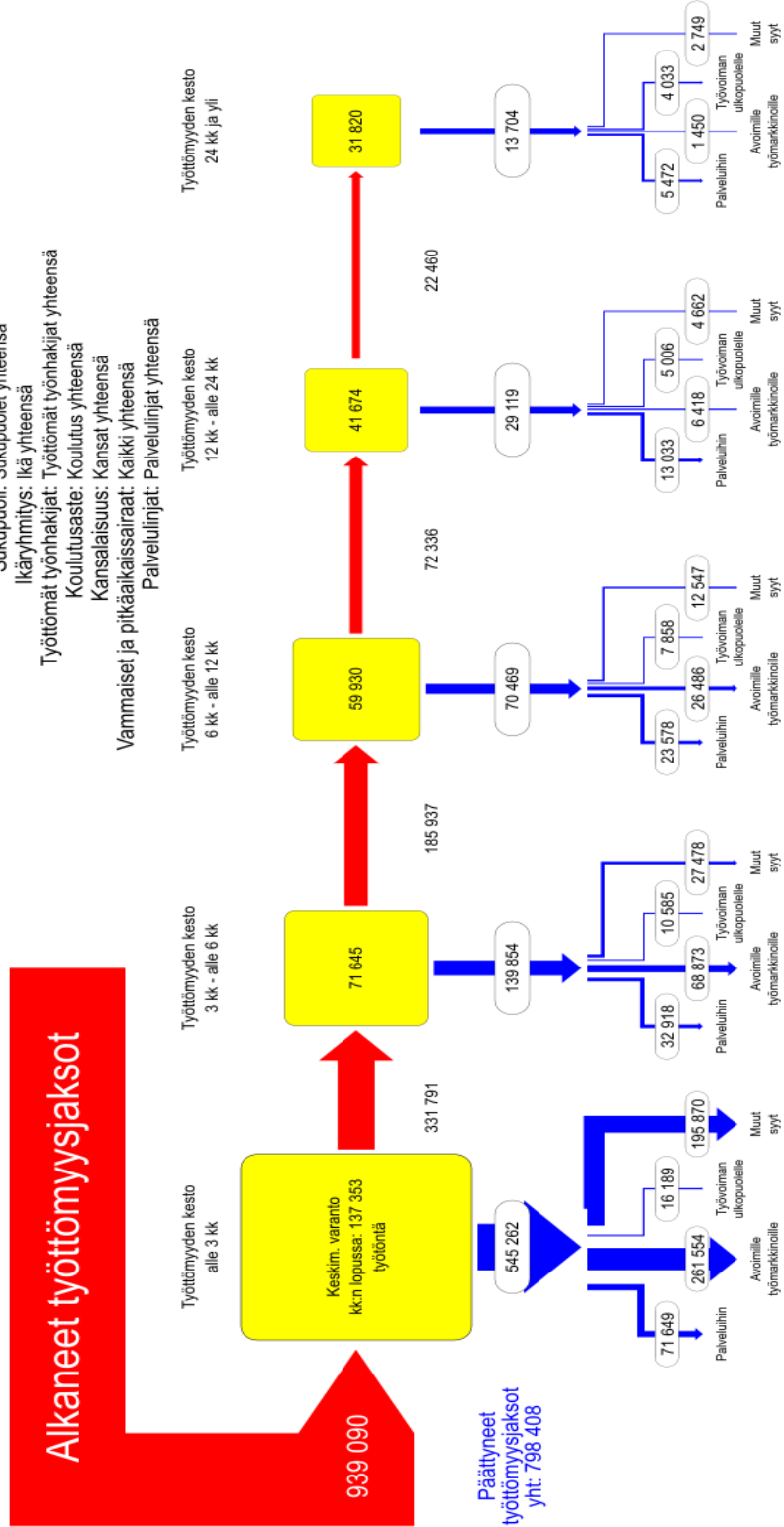
Ammatteihin luokittelemattomat ryhmät
Okänd
Unknown

Työttömien työnhakijoiden virrat ja varannot vuonna 2020
 Arbetslösa arbetssökandes flöden och reserver år 2020
 Unemployed jobseekers' flows and reserves in 2020

VWK1 25.2.2021 13.24.00

Virrat eri kestoiseen työttömyyteen ja työttömyydestä ulos
 aikavälillä 01/2020 - 12/2020

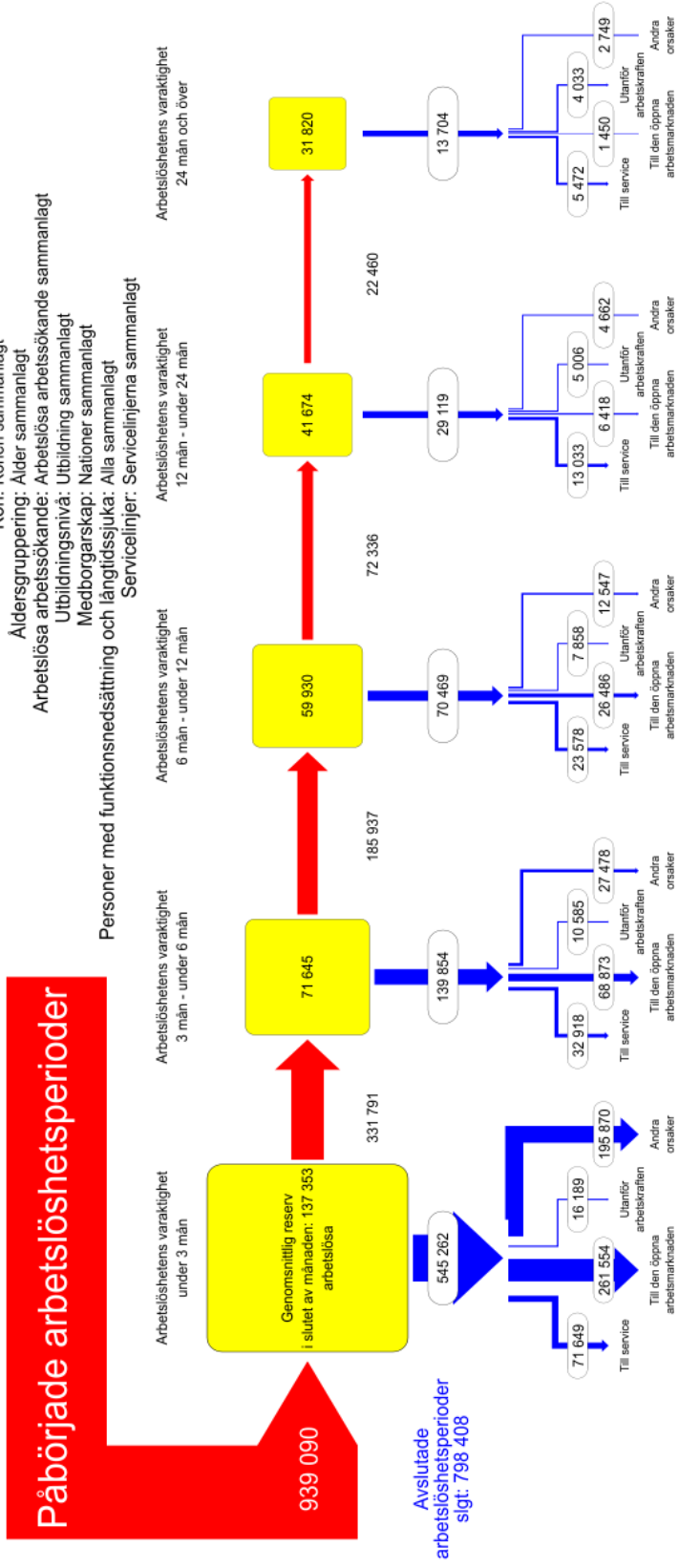
ELY-keskus(k): KOKO MAA
 Sukupuoli: Sukupuolet yhteensä
 Ikäryhmittäys: Ikä yhteensä
 Työttömät työnhakijat: Työttömät työnhakijat yhteensä
 Koulutustasote: Koulutus yhteensä
 Kansalaisuus: Kansat yhteensä
 Vammaiset ja pitkäaikaissairaat: Kaikki yhteensä
 Palvelulinjat: Palvelulinjat yhteensä



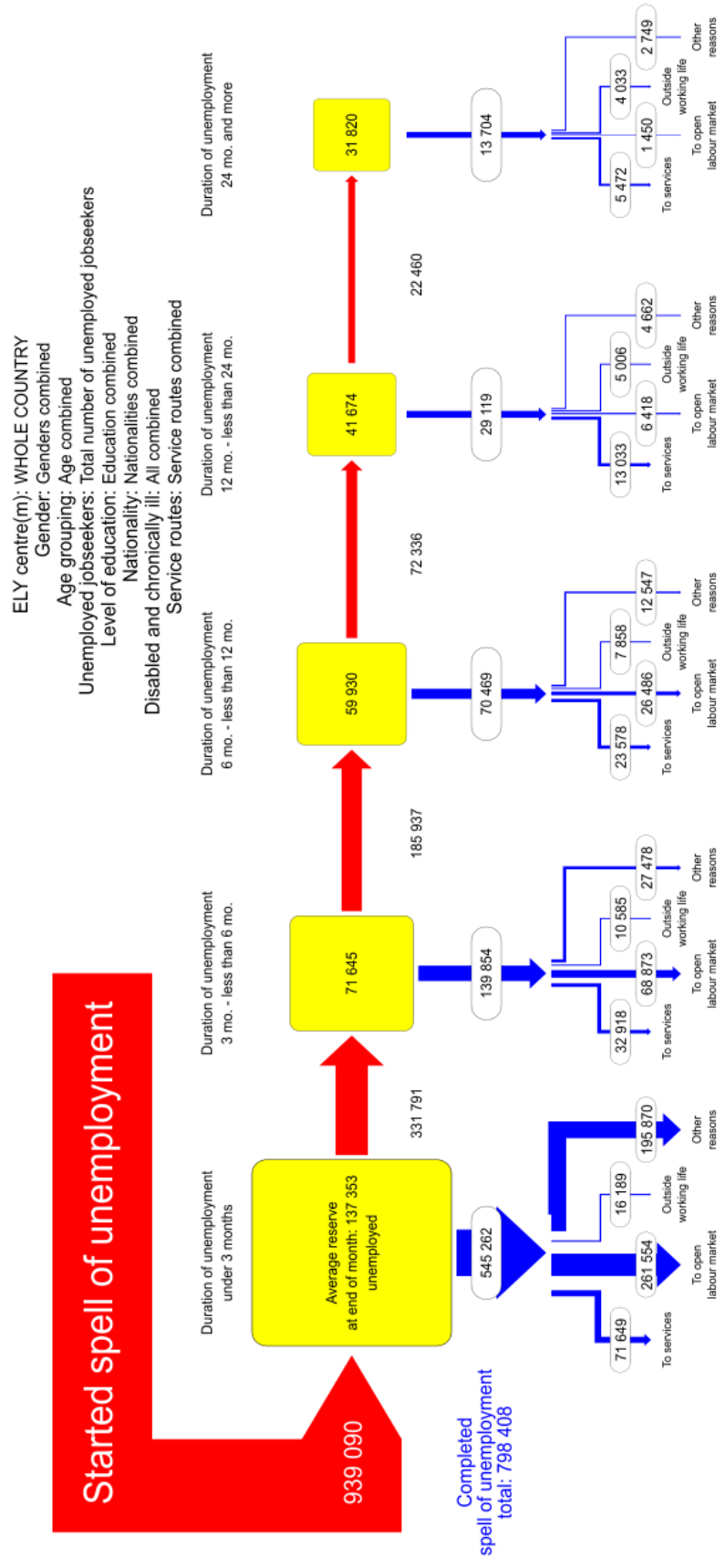
Lähde: Työ- ja elinkeinoministeriö, Työnvälitystilasto

Flöden till arbetslöshet av olika varaktighet och ut ur arbetslösheten under tiden 01/2020 - 12/2020

NTM-centralen(k): HELA LANDET
 Kön: Könen sammanlagt
 Aldersgruppering: Ålder sammanlagt
 Arbetslösa arbets sökande: Arbetslösa arbets sökande sammanlagt
 Utbildningsnivå: Utbildning sammanlagt
 Medborgarskap: Nationer sammanlagt
 Personer med funktionsnedsättning och långtidsjuk: Alla sammanlagt
 Servicelinjer: Servicelinjerna sammanlagt



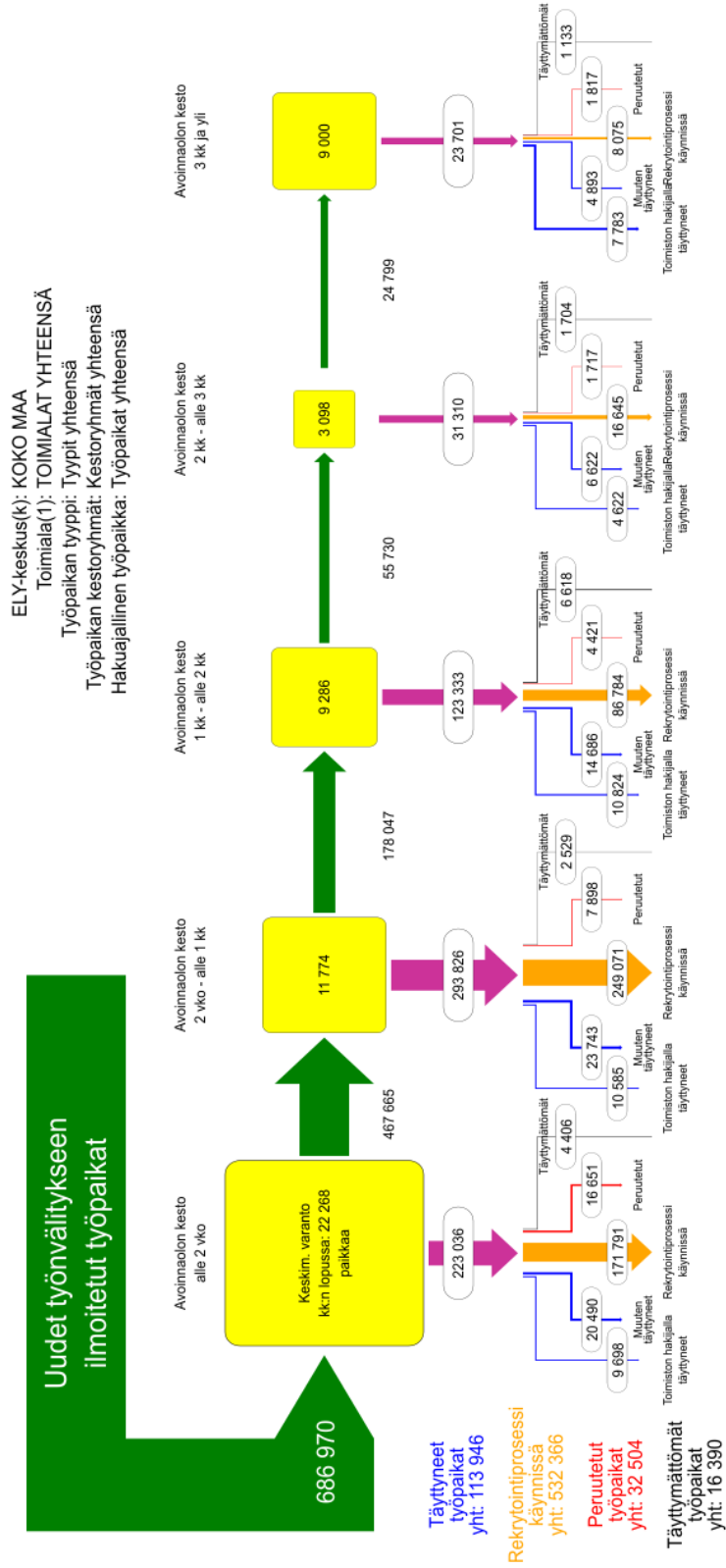
Flows into unemployment of varying duration and out of unemployment over time period 01/2020 - 12/2020



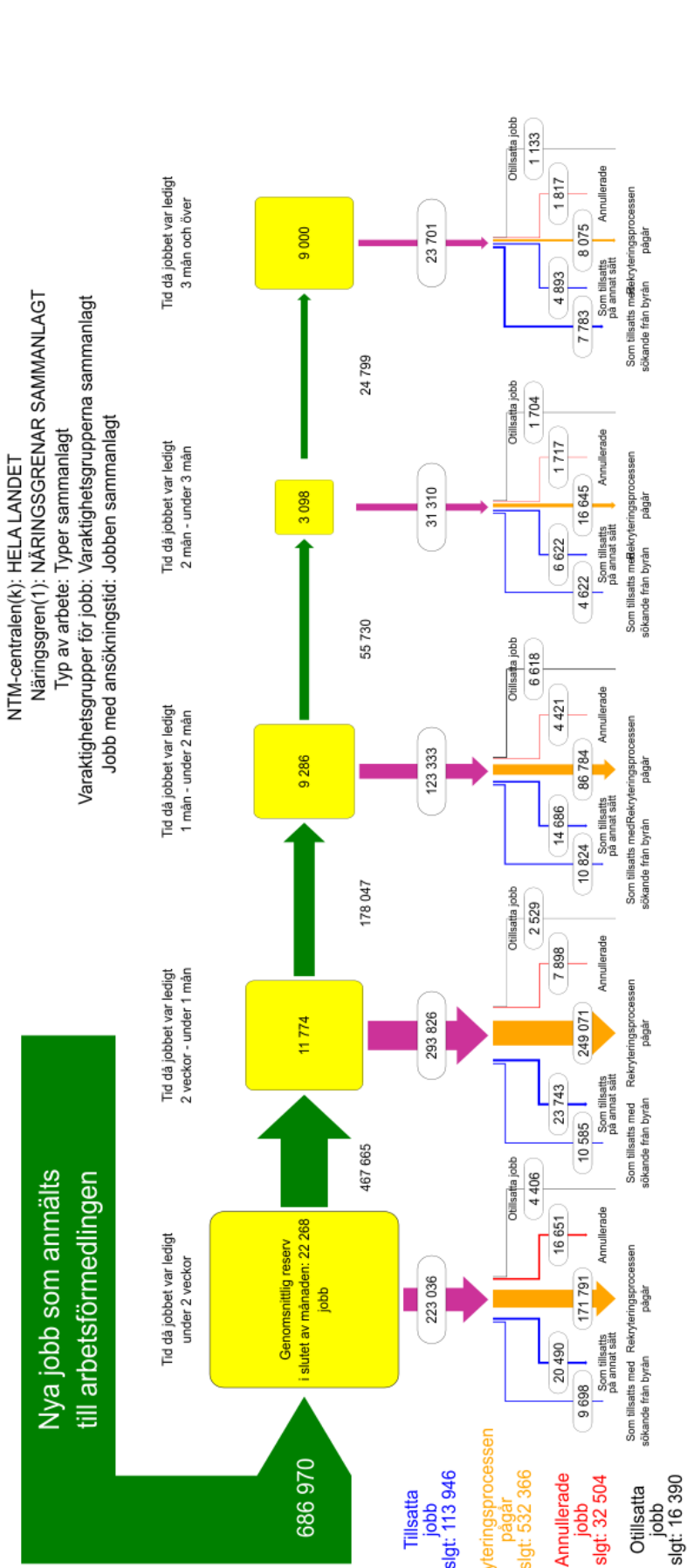
Avoimien työpaikkojen virrat ja varannot vuonna 2020
Lediga jobs flöden och reserver år 2020
Open vacancies' flows and reserves in 2020

VVK3 25.2.2021 13.30.44

Avoimeksi ilmoitettujen työpaikkojen täyttymiset ja avoinna olon pitkittyminen aikavälillä 01/2020 - 12/2020

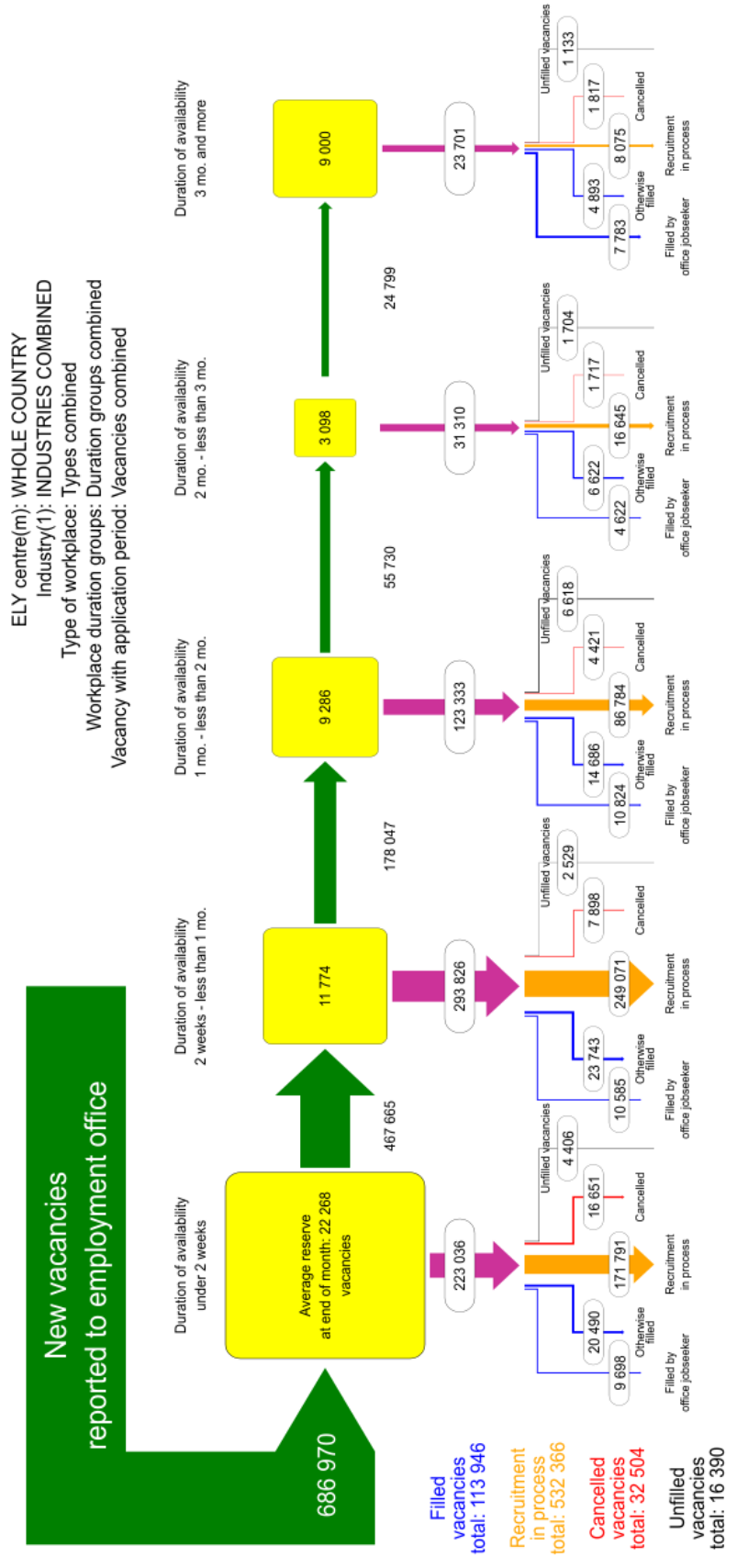


Tillsättandet av jobb som anmäls som lediga och förlängd tid då jobbet är ledigt under tiden 01/2020 - 12/2020



Källa: Arbets- och näringsministeriet, Arbetsförmedlingsstatistik

Filling of vacancies made available and prolongation of availability over time period 01/2020 - 12/2020





Työ- ja elinkeinoministeriö
Arbets- och näringsministeriet

Työ- ja elinkeinoministeriö
PL 32, 00023 Valtioneuvosto

Arbets- och näringsministeriet
PB 32, 00023 Statsrådet

Ministry of Economic Affairs and Employment
P.O. Box 32, FI-00023 Government, Finland

TEM Tilastotiedote 2021:2
ANM Statistisk rapport 2021:2
MEAE Statistical Summary 2021:2

Suomen virallinen tilasto
Finlands Officiella statistik
Official Statistics of Finland

Työmarkkinat 2021
Arbetsmarknaden 2021
Labour Market 2021

Lisätietoja / Ytterligare Upplysningar / More information:

Työ- ja elinkeinoministeriö
Työllisyys ja toimivat markkinat -osasto

Arbets- och näringsministeriet
Avdelningen för sysselsättning och fungerande marknader

Ministry of Economic Affairs and Employment
Employment and Well-Functioning Markets Department

Petri Syvänen
+358 29 504 8050

Hilkka Kattelus
+358 29 504 8047

etunimi.sukunimi@tem.fi
tyonvalitystilasto@tem.fi

Työnvälitystilaston kuvaus ja laatuseloste:
www.tem.fi/tilaston-julkistamispaivat-kuvaus-ja-laatuseloste
Beskrivning av och kvalitetsbeskrivning för arbetsförmedlingsstatistiken:
www.tem.fi/sv/publiceringsdagar-for-statistiska-uppgifter-bekrivning-och-kvalitetsbeskrivning
Description and quality description of the Employment Service Statistics:
www.tem.fi/en/release-dates-of-statistics-and-description-and-quality-description

www.tem.fi/tyollisyyskatsaus-ja-tyonvalitystilasto
www.tem.fi/sv/sysselsattningsoversikt-och-arbetsformedlingsstatistik
www.tem.fi/en/employment-bulletin-and-employment-service-statistics

ISSN 1796-0479
Suomen virallinen tilasto (verkkojulkaisu)

ISSN 1797-3732
TEM Tilastotiedote (verkkojulkaisu)
