

# **TEM Tilastotiedote 2016:2**

## **ANM Statistisk rapport 2016:2**

### **MEE Statistical Summary 2016:2**

---

Työväilyksen vuositilastot vuonna 2015

Arbetsförmedlingens årsstatistik 2015

Annual Employment Service Statistics for 2015





TYÖ- JA ELINKEINOMINISTERIÖ  
ARBETS- OCH NÄRINGSMINISTERIET  
MINISTRY OF EMPLOYMENT AND THE ECONOMY

Suomen virallinen tilasto  
Finlands officiella statistik  
Official Statistics of Finland

Työmarkkinat 2016  
Arbetsmarknaden  
Labour Market

# Työväilyksen vuosilastot vuonna 2015

## Arbetsförmedlingens årsstatistik 2015

### Annual Employment Service Statistics for 2015

Työ- ja elinkeinoministeriö  
Arbets- och näringsministeriet  
Ministry of Employment and the Economy  
Eteläesplanadi 4, 00130 Helsinki, Finland  
Södra Esplanaden 4, 00130 Helsingfors, Finland  
S-posti: etunimi.sukunimi(at)tem.fi  
E-post: fornamn.efternamn(at)tem.fi  
E-mail: forename.surname(at)tem.fi

Helsinki, maaliskuu 2016  
Helsingfors, mars 2016  
Helsinki, March 2016

## Työnvälityksen vuositilastot vuonna 2015

### Tiivistelmä:

Avoimien työpaikkojen määrä lisääntyi vuonna 2015 edellisestä vuodesta. Vuonna 2015 työ- ja elinkeinotoimistoissa (TE-toimistoissa) oli avoinna yhteensä 517 300 työpaikkaa, mikä oli 25 600 enemmän kuin vuotta aikaisemmin. Uusia avoimia työpaikkoja ilmoitettiin TE-toimistoihin vuoden aikana 492 300 eli 23 700 enemmän kuin vuonna 2014. Avoimista työpaikoista täyttyi vuoden 2015 aikana 133 400. Edellisestä vuodesta työpaikat lisääntyivät eniten Uudenmaan (16 900), Pohjois-Savon (4 000) ja Hämeen (2 400) ELY-keskuksen alueella sekä sotilaiden (50 %), rakennus-, korjaus- ja valmistustyöntekijöiden (18 %), toimisto- ja asiakaspalvelutyöntekijöiden (17 %) sekä palvelu- ja myyntityöntekijöiden (13 %) ammattiryhmässä. Keskimäärin vuoden 2015 aikana oli avoimia työpaikkoja kuukauden aikana 76 300, joista uusia avoimia työpaikkoja oli 41 000.

Työ- ja elinkeinotoimistoissa oli vuoden 2015 aikana 880 400 työnhakijaa, mikä oli 28 400 enemmän kuin vuotta aikaisemmin. Työnhakijoiden määrä lisääntyi Kainuuta (-4 %) lukuun ottamatta kaikkien muiden ELY-keskusten alueella; eniten Uudellamaalla (7 %), Pirkanmaalla (4 %), Satakunnassa (3 %), Pohjois-Pohjanmaalla (3 %) ja Pohjanmaalla (3 %). Ammattiryhmittäin tarkasteltuna työnhakijoiden määrä lisääntyi edellisestä vuodesta kaikissa ammattiryhmissä; eniten sotilaiden (36 %), palvelu- ja myyntityöntekijöiden (9 %) sekä johtajien (9 %) ryhmissä. Työhaun keskimääräinen kesto oli 50 viikkoa. Vuoden 2015 aikana päättyi 911 700 työnhakujaksoa, joista 47 prosenttia päättyi työllistymiseen avoimille työmarkkinoille. Vuoden 2015 aikana työnhakijoita oli kuukauden lopussa keskimäärin 625 500 henkilöä, mikä oli 53 900 enemmän kuin edellisenä vuonna.

Myös työttömien työnhakijoiden määrä kasvoi vuonna 2015. Työttömänä työnhakijana oli vuoden 2015 aikana yhteensä 713 000 henkilöä eli 12 600 enemmän kuin edellisenä vuonna. Työttömänä työnhakijana olleiden määrä laski kolmen ELY-keskuksen alueella: Kainuussa (-6 %), Pohjois-Karjalassa (-2 %) ja Varsinais-Suomessa (-1 %). Vastaavasti työttömien työnhakijoiden määrä nousi 12 ELY-keskuksen alueella edelliseen vuoteen verrattuna; suhteellisesti eniten Uudellamaalla (5 %), Etelä-Savossa (3 %), Pirkanmaalla (3 %), Satakunnassa (2 %) ja Pohjois-Savossa (2 %). Työttömistä työnhakijoista oli miehiä 55 prosenttia. Suurin ikäryhmä olivat 25-34-vuotiaat, joita oli työttömistä 24 prosenttia. Suurin osa työttömistä työnhakijoista oli saanut keskiasteen koulutuksen (51 %). Päättyneiden työttömyysjaksojen keskimääräinen kesto oli 22 viikkoa ja edelleen jatkuneiden työttömyyksen keskimääräinen kesto oli 52 viikkoa. Vuonna 2015 60 prosenttia oli ollut työssä ennen työttömyyden alkamista. Vastaavasti vuoden aikana päättyneistä työttömyysjaksoista (666 400) 47 prosenttia päättyi työllistymiseen avoimille työmarkkinoille. Vuoden 2015 aikana oli kuukauden lopussa työttömänä työnhakijana keskimäärin 351 900 henkilöä eli 26 200 enemmän kuin edellisenä vuonna.

## Arbetsförmedlingens årsstatistik 2015

### Sammandrag:

Antalet lediga jobb ökade under 2015 från det föregående året. År 2015 fanns det sammanlagt 517 300 lediga jobb vid arbets- och näringsbyråerna, vilket var 25 600 flera än ett år tidigare. Under året anmäldes 492 300 nya lediga jobb till arbets- och näringsbyråerna, dvs. 23 700 flera än år 2014. Av de lediga jobben tillsattes 133 400 under 2015. Från föregående år ökade jobben mest inom NTM-centralerna i Nyland (16 900), i Norra Savolax (4 000) och i Tavastland (2 400) samt i yrkesgrupperna militärer (50 %), byggnads-, reparations- och tillverkningsarbetare (18 %), kontors- och kundtjänstpersonal (17 %) samt service- och försäljningspersonal (13 %). Under 2015 fanns det i genomsnitt 76 300 lediga jobb per månad, av vilka 41 000 var nya lediga jobb.

Under 2015 hade arbets- och näringsbyråerna 880 400 arbetssökande, vilket var 28 400 fler än ett år tidigare. Antalet arbetssökande ökade inom alla andra NTM-centralers områden än i Kajanaland (-4 %); mest i Nyland (7 %), i Birkaland (4 %), i Satakunta (3 %), i Norra Österbotten (3 %) och i Österbotten (3 %). Yrkesgruppsvis betraktat ökade antalet arbetssökande från föregående år i alla yrkesgrupper; mest i grupperna militärer (36 %), service- och försäljningspersonal (9 %) samt chefer (9 %). Den

genomsnittliga längden på jobbsökning var 50 veckor. Under 2015 avslutades 911 700 jobbsökningsperioder, av vilka 47 procent upphörde pga. sysselsättning på den öppna arbetsmarknaden. År 2015 fanns det i slutet av månaden i genomsnitt 625 500 arbetssökande, vilket var 53 900 fler än under föregående år.

Även antalet arbetslösa arbetssökande ökade år 2015. Under 2015 var sammanlagt 713 000 personer arbetslösa arbetssökande, dvs. 12 600 fler än under föregående år. Antalet personer som varit arbetslösa arbetssökande minskade inom tre NTM-centraler: i Kajanaland (-6 %), i Norra Karelen (-2 %) och i Egentliga Finland (-1 %). Inom de övriga NTM-centralerna ökade arbetslösheten; relativt sett ökade antalet arbetslösa mest i Nyland (5 %), i Södra Savolax (3 %), i Birkaland (3 %), i Satakunta (2 %) och i Norra Savolax (2 %). Av de arbetslösa arbetssökandena var 55 procent män. Den största åldersgruppen var personer i åldern 25–34 år, som utgjorde 24 procent av de arbetslösa. Den största delen (51 %) av de arbetslösa arbetssökandena hade fått yrkesutbildning på mellanstadiet. Den genomsnittliga längden på de avslutade arbetslöshetsperioderna var 22 veckor och den genomsnittliga längden på arbetslöshetsperioder som fortfarande pågick var 52 veckor. Under 2015 hade 60 procent varit i arbete före arbetslöshetens början. På motsvarande sätt upphörde 47 procent av de arbetslöshetsperioder som avslutades (666 400) under året genom sysselsättning på den öppna arbetsmarknaden. Under 2015 var i genomsnitt 351 900 personer arbetslösa arbetssökande i slutet av månaden, dvs. 26 200 fler än under föregående år.

## Annual Employment Service Statistics for 2015

### Abstract:

In 2015, the number of vacancies increased from the previous year. The Employment and Economy Development Offices had a total of 517,300 vacancies in 2015, up by 25,600 on the previous year. The number of new vacancies reported to Employment and Economic Development Offices during the year totalled 492,300, which is 23,700 more than in 2014. During 2015, 133,400 of the vacancies were filled. Compared to the previous year, the number of vacancies increased most in the area of the Centre for Economic Development, Transport and the Environment (ELY Centre) for Uusimaa (16,900), North Savo (4,000) and Häme (2,400) and in armed forces (50%), craft and related trades workers (18%), clerical support workers (17%) and service and sales workers (13%). On average, the number of vacancies per month during 2015 amounted to 76,300, of which 41,000 were new vacancies.

In 2015, the number of jobseekers registered at Employment and Economic Development Offices totalled 880,400, up 28,400 on the previous year. The number of jobseekers increased in all ELY Centre areas except in Kainuu (-4%). The increase was greatest in Uusimaa (7%), Pirkanmaa (4%), Satakunta (3%), North Ostrobothnia (3%) and Ostrobothnia (3%). When examined by occupational group, the number of jobseekers increased from the previous year in all groups, the greatest increase being in the groups of armed forces (36%), service and sales workers (9%) and managers (9%). The average duration of a job-seeking period was 50 weeks. During 2015, a total of 911,700 job-seeking periods were completed, 47 per cent of them ending with employment in the open labour market. In 2015, the average number of jobseekers at the end of the month was 625,500, representing an increase of 53,900 on the previous year.

The number of unemployed jobseekers also increased in 2015. A total of 713,000 people were registered as unemployed jobseekers in 2015, which is 12,600 more than in the previous year. Compared to 2014, the number of unemployed jobseekers decreased in the areas of three ELY Centres: Kainuu (-6%), North Karelia (-2%) and Southwest Finland (-1%). Unemployment increased in all other ELY Centre areas; in relative terms, the increase was greatest in Uusimaa (5%), South Savo (3%), Pirkanmaa (3%), Satakunta (2%) and North Savo (2%). Of all the unemployed jobseekers, 55 per cent were men. The most-affected age group was 25 to 34-year-olds, representing 24 per cent of those unemployed. The majority of unemployed jobseekers had upper secondary level qualifications (51%). The average duration of completed spells of unemployment was 22 weeks, while for continuing spells of unemployment the average duration was 52 weeks. In 2015, 60 per cent of unemployed people had been at work before their spell of unemployment began. Correspondingly, 47 per cent of completed spells 666,400 of unemployment during the year ended with employment in the open labour market. In 2015, a total of 351,900 people on average were registered as unemployed jobseekers at the end of the month, an increase of 26,200 people on the previous year.

**Viittausohje:** Suomen virallinen tilasto (SVT): Työ- ja elinkeinoministeriö, Työnvälitystilasto. ISSN = 1797-3732. 2016:2, Työnvälityksen vuositilastot vuonna 2015. Helsinki: Työ- ja elinkeinoministeriö (*viitattu pvm*). Saantitapa: <http://www.tem.fi/tilastojulkaisut>.

**Instruktion för hänvisning:** Finlands officiella statistik (FOS): Arbets- och näringsministeriet, Arbetsförmedlingsstatistik. ISSN = 1797-3732. 2016:2, Arbetsförmedlingens årsstatistik 2015. Helsingfors: Arbets- och näringsministeriet (*hänvisat: datum*). Åtkomstsätt: <http://www.tem.fi/statistikpublikationer>.

**Referencing instructions:** Official Statistics of Finland (OSF): Ministry of Employment and the Economy, Employment Service Statistics. ISSN = 1797-3732. 2016:2, Annual Employment Service Statistics for 2015. Helsinki: Ministry of Employment and the Economy (*referred: date*). Access method: <http://www.tem.fi/statisticalpublications>.

## SISÄLLYSLUETTELO – INNEHÅLLSFÖRTECKNING – CONTENTS

1. Avoimet työpaikat työ- ja elinkeinotoimistoissa vuonna 2015	
1. Lediga jobb vid arbets- och näringsbyråerna år 2015	
1. Open vacancies at Employment and Economic Development Offices in 2015	1
2. Työ- ja elinkeinotoimistojen työnhakijat vuonna 2015	
2. Arbetsökande vid arbets- och näringsbyråerna år 2015	
2. Jobseekers registered at Employment and Economic Development Offices in 2015	5
3. Työttömät työnhakijat vuonna 2015	
3. Arbetslösa arbetsökande år 2015	
3. Unemployed jobseekers in 2015	9

### Taulukot – Tabeller – Tables

Taulukko 1. TE-toimistoihin ilmoitetut avoimet työpaikat ELY-keskuksittain, vuosina 2015 ja 2014	
Tabell 1. Lediga jobb som anmälts till arbets- och näringsbyråerna per NTM-centralen, åren 2015 och 2014	
Table 1. Open vacancies reported to Employment and Economic Development Offices by ELY Centre, in 2015 and 2014	1
Taulukko 2. TE-toimistoihin ilmoitetut avoimet työpaikat ammattiryhmittäin, vuosina 2015 ja 2014	
Tabell 2. Lediga jobb som anmälts till arbets- och näringsbyråerna per yrkesgrupp, åren 2015 och 2014	
Table 2. Open vacancies reported to Employment and Economic Development Offices by occupational group, in 2015 and 2014	2
Taulukko 3. TE-toimistoihin ilmoitetut avoimet työpaikat työnantajan sektorin mukaan, vuosina 2015 ja 2014	
Tabell 3. Lediga jobb som anmälts till arbets- och näringsbyråerna efter arbetsgivarsektor, åren 2015 och 2014	
Table 3. Open vacancies reported to Employment and Economic Development Offices by employer sector, in 2015 and 2014	3
Taulukko 4. TE-toimistoihin ilmoitetut työpaikat työpaikan työajan mukaan, vuosina 2015 ja 2014	
Tabell 4. Lediga jobb som anmälts till arbets- och näringsbyråerna efter arbetstid, åren 2015 och 2014	
Table 4. Open vacancies reported to Employment and Economic Development Offices by working time, in 2015 and 2014	3
Taulukko 5. Työ- ja elinkeinotoimistojen työnhakijat vuosina 2015 ja 2014	
Tabell 5. Arbetsökande vid arbets- och näringsbyråerna åren 2015 och 2014	
Table 5. Jobseekers registered at Employment and Economic Development Offices in 2015 and 2014	5
Taulukko 6. Työnhakijat ammattiryhmittäin, vuosina 2015 ja 2014	
Tabell 6. Arbetsökande per yrkesgrupp, åren 2015 och 2014	
Table 6. Jobseekers by occupational group, in 2015 and 2014	6
Taulukko 7. Työnhakujakson päättymisen syyt vuosina 2015 ja 2014	
Tabell 7. Orsakerna till att jobbsökningsperioder avslutades åren 2015 och 2014	
Table 7. Reasons for the completion of job-seeking periods in 2015 and 2014	7

Taulukko 8. Työttömät työnhakijat vuonna 2015 ELY-keskuksittain ja sukupuolen mukaan Tabell 8. Arbetslösa arbetssökande år 2015 per NTM-centralen och efter kön Table 8. Unemployed jobseekers in 2015, by ELY Centre and by sex	9
Taulukko 9. Työttömät työnhakijat vuonna 2015 iän ja sukupuolen mukaan Tabell 9. Arbetslösa arbetssökande år 2015 efter ålder och kön Table 9. Unemployed jobseekers in 2015, by age and by sex	10
Taulukko 10. Työttömät työnhakijat vuonna 2015 koulutuksen ja sukupuolen mukaan Tabell 10. Arbetslösa arbetssökande år 2015 efter utbildning och kön Table 10. Unemployed jobseekers in 2015, by level of education and by sex	10
Taulukko 11. Vuonna 2015 päättyneiden työttömyysjaksojen keskimääräinen kesto Tabell 11. Genomsnittlig längd på arbetslöshetsperioder som avslutades år 2015 Table 11. Average duration of completed spells of unemployment in 2015	11
Taulukko 12. Työttömät työnhakijat ammattiryhmittäin ja sukupuolen mukaan vuonna 2015 Tabell 12. Arbetslösa arbetssökande efter yrkesgrupp och kön år 2015 Table 12. Unemployed jobseekers by occupational group and sex 2015	12

### Kuviot – Figurer – Figures

Kuvio 1. Vuonna 2015 avoinna olleet työpaikat täyttymisen syyn mukaan Figur 1. Jobb som var lediga under 2015 efter tillsättningsorsak Figure 1. Open vacancies in 2015, by basis for filling the position	4
Kuvio 2. Vuoden aikana täytyneiden työpaikkojen avoinnaolon kesto(vrk) vuosina 2011-2015 Figur 2. Tiden (dygn) då jobb som tillsattes under året var lediga åren 2011–2015 Figure 2. Vacancy duration for vacancies filled in 2011–2015 (days)	4
Kuvio 3. Työnhakijoiden määrä vuoden aikana ELY-keskuksittain vuosina 2015 ja 2014 Figur 3. Antalet arbetssökande under året per NTM-centralen åren 2015 och 2014 Figure 3. Number of jobseekers during the year, by ELY Centre in 2015 and 2014	8
Kuvio 4. Alkaneet työttömyysjaksot työttömyyttä edeltäneen toiminnan mukaan vuonna 2015 Figur 4. Påbörjade arbetslöshetsperioder efter verksamhet som föregick arbetslösheten år 2015 Figure 4. New spells of unemployment in 2015, by activity preceding unemployment	13
Kuvio 5. Päättyneet työttömyysjaksot työttömyyden päättymisen syyn mukaan vuonna 2015 Figur 5. Avslutade arbetslöshetsperioder efter orsak till att arbetslösheten upphörde år 2015 Figure 5. Completed spells of unemployment in 2015, by reason for completion	13

## **Liite – Bilaga – Appendix**

Elinkeino-, liikenne- ja ympäristökeskukset Närings-, trafik- och miljöcentralerna Centres for Economic Development, Transport and the Environment	14
Ammattiryhmät Yrkesgrupper Occupational groups	15
Työttömien työnhakijoiden virrat ja varannot vuonna 2015	16
Arbetslösa arbetssökandes flöden och reserver år 2015	17
Unemployed jobseekers' flows and reserves in 2015	18
Avoimien työpaikkojen virrat ja varannot vuonna 2015	19
Lediga jobbs flöden och reserver år 2015	20
Open vacancies' flows and reserves in 2015	21

Lähde: Työ- ja elinkeinoministeriö, Työnvälitystilaston vuositilastot

Källa: Arbets- och näringsministeriet, Arbetsförmedlingens årsstatistik

Source: Ministry of Employment and the Economy, Annual Employment Service Statistics



**Työnvälityksen vuosilastot vuonna 2015**  
**Arbetsförmedlingens årsstatistik 2015**  
**Annual Employment Service Statistics for 2015**

**1. Avoimet työpaikat työ- ja elinkeinotoimistoissa vuonna 2015**

**1. Lediga jobb vid arbets- och näringsbyråerna år 2015**

**1. Open vacancies at Employment and Economic Development Offices in 2015**

Työ- ja elinkeinotoimistoihin ilmoitettujen avoimien työpaikkojen määrä lisääntyi vuonna 2015. Työ- ja elinkeinotoimistoissa oli vuonna 2015 avoinna kaikkiaan 517 300 työpaikkaa. Paikkojen määrä oli 25 600 eli 5 % suurempi kuin edellisellä vuonna. Eniten työpaikkoja ilmoitettiin Uudenmaan (188 200), Pirkanmaan (40 700) ja Varsinais-Suomen (39 600) ELY-keskuksen (Elinkeino-, liikenne- ja ympäristökeskus) alueella. Eniten avoimet työpaikat lisääntyivät Uudenmaan (16 900), Pohjois-Savon (4 000) ja Hämeen (2 400) ELY-keskuksen alueella. Edellisestä vuodesta avoimet työpaikat vähenivät ainoastaan Pirkanmaan (-1 700), Pohjois-Pohjanmaan (-1 300), Etelä-Pohjanmaan (-600) sekä Pohjanmaan (-200) ELY-keskuksen alueella.

**Taulukko 1. TE-toimistoihin ilmoitetut avoimet työpaikat ELY-keskuksittain, vuosina 2015 ja 2014**

**Tabell 1. Lediga jobb som anmäls till arbets- och näringsbyråerna per NTM-centralen, åren 2015 och 2014**

**Table 1. Open vacancies reported to Employment and Economic Development Offices by ELY Centre, in 2015 and 2014**

Avoinna olleet työpaikat - Jobb som var lediga - Open vacancies							Avoinna- ol.kesto*
ELY-keskus NTM-centralen ELY Centre	Vuonna - År - In 2015		Vuonna - År - In 2014		Muutos % Förändring % Change, %		Jobbet ledigt* Vacancy duration*
	Työpaikkaa - Jobb - Vacancies	%	Työpaikkaa - Jobb - Vacancies	%	2014/2015		
Uusimaa	188 184	36,4	171 260	34,8	9,9		25
Varsinais-Suomi	39 638	7,7	38 069	7,7	4,1		38
Satakunta	15 645	3,0	14 983	3,0	4,4		35
Häme	30 651	5,9	28 286	5,8	8,4		61
Pirkanmaa	40 741	7,9	42 467	8,6	-4,1		67
Kaakkois-Suomi	24 524	4,7	22 663	4,6	8,2		25
Etelä-Savo	12 169	2,4	11 376	2,3	7,0		40
Pohjois-Savo	24 313	4,7	20 273	4,1	19,9		34
Pohjois-Karjala	12 594	2,4	12 299	2,5	2,4		17
Keski-Suomi	19 471	3,8	17 952	3,7	8,5		38
Etelä-Pohjanmaa	14 598	2,8	15 196	3,1	-3,9		43
Pohjanmaa	18 033	3,5	18 196	3,7	-0,9		37
Pohjois-Pohjanmaa	30 730	5,9	32 044	6,5	-4,1		34
Kainuu	5 328	1,0	4 939	1,0	7,9		29
Lappi	16 425	3,2	14 302	2,9	14,8		30
Ahvenanmaa	2 583	0,5	2 233	0,5	15,7		49
Ulkomaat	21 624	4,2	25 067	5,1	-13,7		57
Koko maa - Hela landet - Whole country	517 251	100,0	491 605	100,0	5,2		40

\*Täyttyneiden työpaikkojen keskimääräinen avoinnaolon kesto, vuorokautta

\*I genomsnitt tiden då tillsatta jobb var lediga, dygn

\*Average vacancy duration for filled vacancies, no. of days

Vuoden 2015 aikana avoimina olleista työpaikoista täyttyi vuoden aikana 133 400 ja työnantaja peruutti 23 700 työpaikan avoinnaolon. Täyttyneistä työpaikoista 57 % (76 100) täyttyi työ- ja elinkeinotoimiston hakijalla ja 43 % täyttyi muuten. Lisäksi avoimina olleista työpaikoista 331 900 (68 %) työpaikan avoinnaolo päättyi, koska työpaikan hakuaika oli loppunut tai siihen oli riittävästi hakijoita. Vuoden 2015 lopussa oli edelleen avoinna 28 000 työpaikkaa.

Työpaikoista 35 % täyttyi kahden viikon kuluessa, 55 % yhden kuukauden kuluessa ja 78 % kahden kuukauden kuluessa. Täyttyneiden työpaikkojen avoinnaolon kesto vuonna 2015 oli keskimäärin 40 vuorokautta, mikä on seitsemän vuorokautta enemmän kuin edellisellä vuonna. Avoinnaolon kesto nousi kahdeksassa ammattiryhmässä; eniten johtajien (kasvua 22 vrk), erityisasiantuntijoiden (kasvua 10 vrk) sekä asiantuntijoiden (kasvua 10 vrk) ryhmissä. Työpaikkojen avoinnaolon kesto lyheni ainoastaan maanviljelijöiden ja metsätyöntekijöiden (laskua 43 vrk), muualla luokittelemattomien (laskua 19 vrk) sekä sotilaiden (laskua 7 vrk) ammattiryhmissä. Nopeimmin täyttyivät sotilaiden (20 vrk), asiantuntijoiden (37 vrk) sekä rakennus-, korjaus- ja valmistustyöntekijöiden (37 vrk) työpaikat. Työpaikoista 81 % täyttyi työnantajan ilmoittamaan määräaikaan mennessä.

**Taulukko 2. TE-toimistoihin ilmoitetut avoimet työpaikat ammattiryhmittäin, vuosina 2015 ja 2014**

**Tabell 2. Lediga jobb som anmäls till arbets- och näringsbyråerna per yrkesgrupp, åren 2015 och 2014**

**Table 2. Open vacancies reported to Employment and Economic Development Offices by occupational group, in 2015 and 2014**

Ammattiryhmä Yrkesgrupp Occupational group	Avoinna olleet työpaikat - Jobb som var lediga - Open vacancies				Muutos % Förändring % Change, % 2014/2015	Avoinna- ol.kesto* Jobbet ledigt* Vacancy duration* 2015
	Vuonna - År - In 2015 Työpaikkaa - Jobb - Vacancies	%	Vuonna - År - In 2014 Työpaikkaa - Jobb - Vacancies	%		
Johtajat	3 067	0,6	3 086	0,6	-0,6	49
Erytyisasiantuntijat	59 119	11,4	57 114	11,6	3,5	41
Asiantuntijat	104 752	20,3	111 005	22,6	-5,6	37
Toimisto- ja asiakaspalvelutyöntekijät	23 395	4,5	19 919	4,1	17,5	45
Palvelu- ja myyntityöntekijät	167 524	32,4	148 472	30,2	12,8	39
Maanviljelijät, metsätyöntekijät ym.	8 551	1,7	10 730	2,2	-20,3	46
Rakennus-, korjaus- ja valmistustyöntekijät	50 795	9,8	42 913	8,7	18,4	37
Prosessi- ja kuljetustyöntekijät	31 000	6,0	29 200	5,9	6,2	45
Muut työntekijät	66 358	12,8	65 353	13,3	1,5	44
Sotilaat	150	0,0	100	0,0	50,0	20
Ammatteihin luokittelemattomat ryhmät	2 540	0,5	3 713	0,8	-31,6	46
<b>Yhteensä - Sammanlagt - Total</b>	<b>517 251</b>	<b>100,0</b>	<b>491 605</b>	<b>100,0</b>	<b>5,2</b>	<b>40</b>

\*Täyttyneiden työpaikkojen keskimääräinen avoinnaolon kesto, vuorokautta

\*I genomsnitt tiden då tillsatta jobb var lediga, dygn

\*Average vacancy duration for filled vacancies, no. of days

Työ- ja elinkeinotoimistoissa oli avoinna eniten palvelu- ja myyntityöntekijöiden (32 %), asiantuntijoiden (20 %), muiden työntekijöiden (13 %) sekä erityisasiantuntijoiden (11 %) ammattiryhmien paikkoja. Edellisestä vuodesta avoimien työpaikkojen määrä lisääntyi seitsemässä ammattiryhmässä. Avoimet työpaikat lisääntyivät eniten sotilaiden (50 %), rakennus-, korjaus- ja valmistustyöntekijöiden (18 %), toimisto- ja asiakaspalvelutyöntekijöiden (17 %) sekä palvelu- ja myyntityöntekijöiden (13 %) ammattiryhmissä. Avoimet työpaikat vähenivät vuonna 2015 luokittelemattoman työn (-32 %), maanviljelijöiden ja metsätyöntekijöiden (-20 %), asiantuntijoiden (-6 %) sekä johtajien (-1 %) ammattiryhmissä.

Työ- ja elinkeinotoimistojen avoimista työpaikoista 1 % oli valtion, 13 % kuntien ja 86 % yksityisten työnantajien ilmoittamia työpaikkoja. Työpaikkojen määrä väheni edellisestä vuodesta valtiosektorilla 5 % ja kuntasektorilla 6 %, mutta lisääntyi yksityisellä sektorilla 7 %.

**Taulukko 3. TE-toimistoihin ilmoitetut avoimet työpaikat työnantajasektorin mukaan, vuosina 2015 ja 2014**

**Tabell 3. Lediga jobb som anmäls till arbets- och näringsbyråerna efter arbetsgivarsektor, åren 2015 och 2014**

**Table 3. Open vacancies reported to Employment and Economic Development Offices by employer sector, in 2015 and 2014**

Työnantajasektori Arbetsgivarsektor Employer sector	Avoinna olleet työpaikat - Jobb som var lediga - Open vacancies				Muutos % Förändring % Change, % 2014/2015
	Vuonna - År - In 2015		Vuonna - År - In 2014		
	Työpaikkaa - Jobb - Vacancies	%	Työpaikkaa - Jobb - Vacancies	%	
Valtio - Staten - State	5 865	1,1	6 175	1,3	-5,0
Kunta, kuntayhtymä - Kommun, samkommun - Municipality, joint municipal board	66 073	12,8	70 573	14,4	-6,4
Yksityinen sektori - Privata sektorn - Private sector	445 313	86,1	414 857	84,4	7,3
Yhteensä - Sammanlagt - Total	517 251	100,0	491 605	100,0	5,2

**Taulukko 4. TE-toimistoihin ilmoitetut avoimet työpaikat työpaikan työajan mukaan, vuosina 2015 ja 2014**

**Tabell 4. Lediga jobb som anmäls till arbets- och näringsbyråerna efter arbetstid, åren 2015 och 2014**

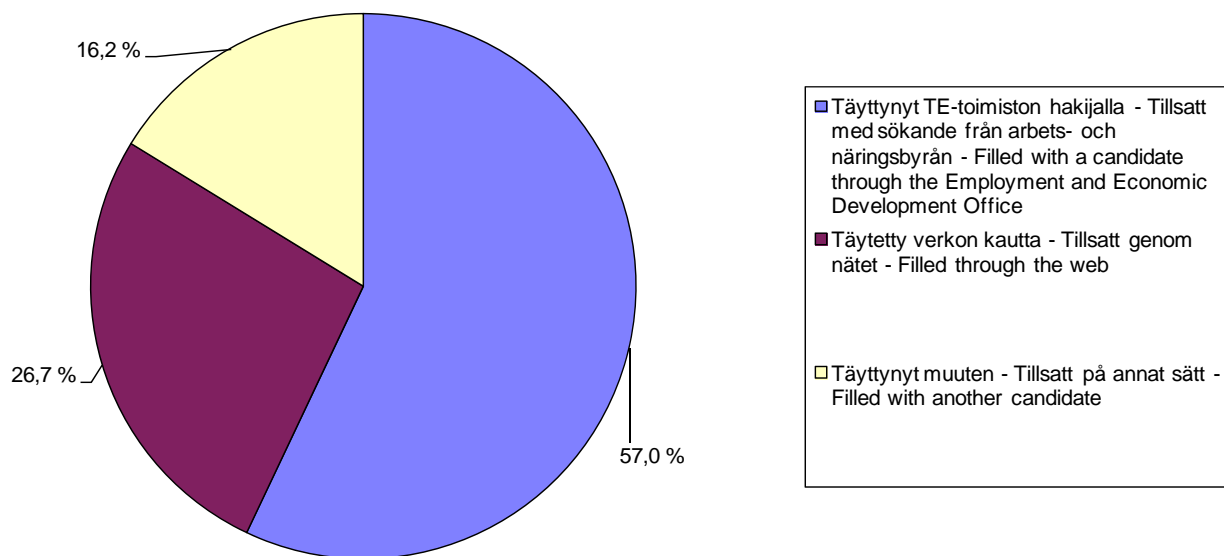
**Table 4. Open vacancies reported to Employment and Economic Development Offices by working time, in 2015 and 2014**

Työaika Arbetstid Working time	Avoinna olleet työpaikat - Jobb som var lediga - Open vacancies				Muutos % Förändring % Change, % 2014/2015
	Vuonna - År - In 2015		Vuonna - År - In 2014		
	Työpaikkaa - Jobb - Vacancies	%	Työpaikkaa - Jobb - Vacancies	%	
Säännöllinen kokopäivätyö - Ordinarie heltidsarbete - Regular full-time work	315 931	61,1	300 536	61,1	5,1
2-vuorotyö - Arbete i 2 skift - Two-shift work	10 329	2,0	9 384	1,9	10,1
3-vuorotyö - Arbete i 3 skift - Three-shift work	60 618	11,7	65 532	13,3	-7,5
Osapäivätyö - Deltidsarbete - Part-time work	79 325	15,3	68 882	14,0	15,2
Muu osa-aikatyö - Annat arbete på deltid - Other part-time work	51 048	9,9	47 271	9,6	8,0
Yhteensä - Sammanlagt - Total	517 251	100,0	491 605	100,0	5,2

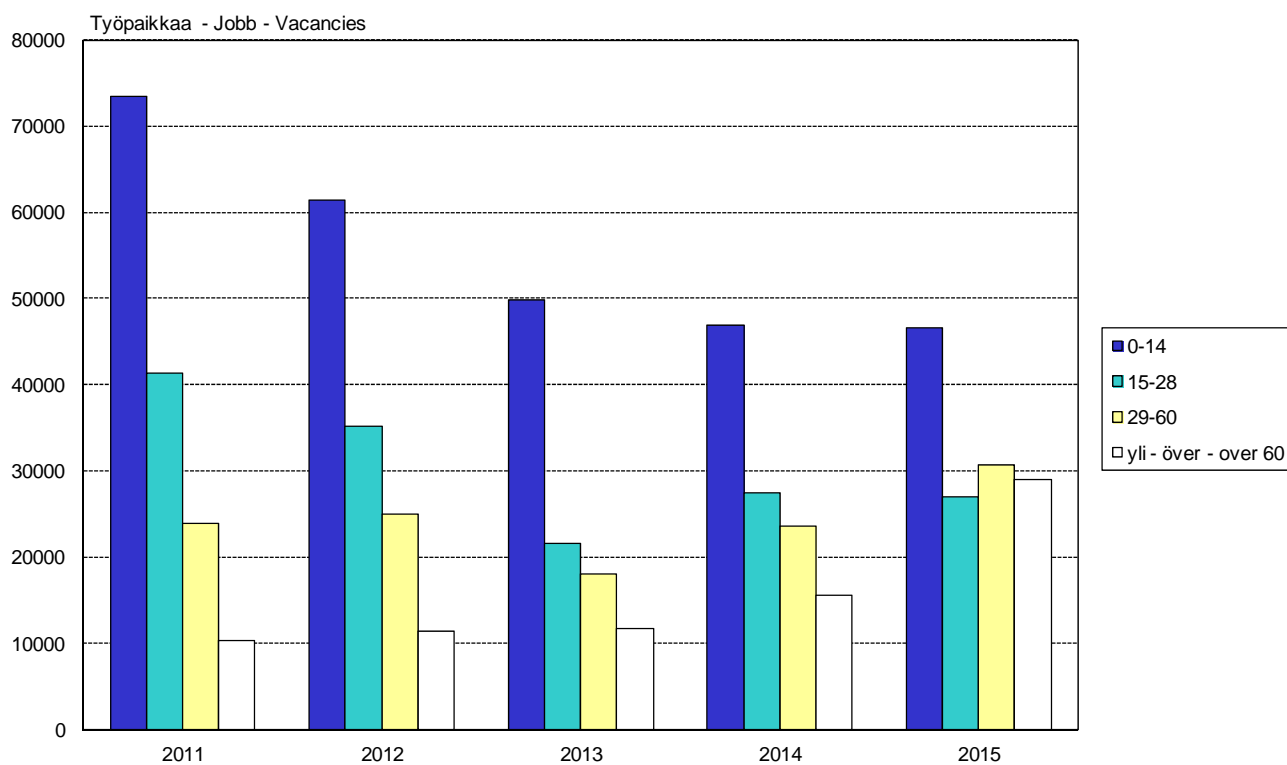
Vuonna 2015 avoimina olleista työpaikoista 61 % oli säännöllisiä kokopäivätöitä, 2 % kaksivuorotöitä, 12 % kolmivuorotöitä, 15 % osapäivätöitä sekä 10 % muita osa-aikatöitä, joita ei tehdä viikon kaikkina työpäivinä.

Avoimina olleista työpaikoista 47 % oli tarkoitettu yli vuoden kestäviksi, 28 % yli 3 kuukautta mutta alle vuoden kestäviksi, 23 % oli väliaikaisia (alle 3 kuukautta mutta yli 10 vuorokautta kestäviä) ja 2 % oli tilapäisiä töitä (kesto alle 11 vuorokautta). Yli 3 kuukautta mutta alle vuoden kestävien ja tilapäisten töiden paikkojen osuus on laskenut yhden prosenttiyksikön edellisestä vuodesta. Vastaavasti väliaikaisten työpaikkojen osuus on noussut kahdella prosenttiyksiköllä.

**Kuvio 1. Vuoden 2015 aikana avoinna olleet työpaikat täyttymisen syyn mukaan**  
**Figur 1. Jobb som var lediga under 2015 efter tillsättningsorsak**  
**Figure 1. Open vacancies in 2015, by basis for filling the position**



**Kuvio 2. Vuoden aikana täyttyneiden työpaikkojen avoinnaolon kesto (vrk) vuosina 2011 – 2015**  
**Figur 2. Tiden (dygn) då jobb som tillsattes under året var lediga åren 2011 – 2015**  
**Figure 2. Vacancy duration for vacancies filled in 2011 – 2015 (days)**



## 2. Työ- ja elinkeinotoimistojen työnhakijat vuonna 2015

### 2. Arbetssökande vid arbets- och näringsbyråerna år 2015

### 2. Jobseekers registered at Employment and Economic Development Offices in 2015

Työ- ja elinkeinotoimistoissa oli vuoden 2015 aikana työnhakijana kaikkiaan 880 400 henkilöä<sup>1</sup>. Työnhakijoiden määrä oli 28 400 (3 %) suurempi kuin edellisellä vuonna. Työnhakijoiden määrä lisääntyi Kainuuta (-4 %) lukuun ottamatta kaikkien muiden ELY-keskusten alueella; eniten Uudenmaan (7 %), Pirkanmaan (4 %), Satakunnan (3 %), Pohjois-Pohjanmaan (3 %) ja Pohjanmaan (3 %) ELY-keskuksen alueella. Määrällisesti eniten työnhakijoita oli Uudenmaan ELY-keskuksen alueella (227 300).

**Taulukko 5. Työ- ja elinkeinotoimistojen työnhakijat vuosina 2015 ja 2014**

**Tabell 5. Arbetssökande vid arbets- och näringsbyråerna åren 2015 och 2014**

**Table 5. Jobseekers registered at Employment and Economic Development Offices in 2015 and 2014**

Työnhakijoiden määrä - Antalet arbetssökande - Number of jobseekers						
	Vuonna - År - In 2015		Vuonna - År - In 2014		Muutos %	Kesto*
ELY-keskus	Työnhakijat -		Työnhakijat -		Förändring %	Längden*
NTM-centralen	Arbetssökande -		Arbetssökande -		Change, %	Duration*
ELY Centre	Jobseekers	%	Jobseekers	%	2014/2015	2015
Uusimaa	227 290	25,8	211 638	24,8	7,4	45
Varsinais-Suomi	74 337	8,4	72 881	8,6	2,0	47
Satakunta	36 320	4,1	35 171	4,1	3,3	53
Häme	61 376	7,0	60 872	7,1	0,8	48
Pirkanmaa	91 179	10,4	87 375	10,3	4,4	59
Kaakkois-Suomi	55 181	6,3	54 300	6,4	1,6	56
Etelä-Savo	24 654	2,8	24 080	2,8	2,4	51
Pohjois-Savo	41 196	4,7	40 584	4,8	1,5	50
Pohjois-Karjala	32 004	3,6	31 874	3,7	0,4	58
Keski-Suomi	51 270	5,8	50 663	5,9	1,2	52
Etelä-Pohjanmaa	28 408	3,2	28 005	3,3	1,4	39
Pohjanmaa	31 308	3,6	30 538	3,6	2,5	48
Pohjois-Pohjanmaa	72 926	8,3	70 647	8,3	3,2	52
Kainuu	15 312	1,7	15 902	1,9	-3,7	65
Lappi	34 686	3,9	34 658	4,1	0,1	56
Ahvenanmaa	2 047	0,2	2 040	0,2	0,3	30
Ulkomaat	867	0,1	758	0,1	14,4	33
Koko maa -						
Hela landet -						
Whole country	880 395	100,0	852 020	100,0	3,3	50

\*Päättäneiden työnhakijoiden kesto, viikkoa

\*Längden på avslutade jobbsökningar i veckor

\*Duration of completed job-seeking periods, weeks

Työnhakijoista vajaa viidennes (18 %) kuului rakennus-, korjaus- ja valmistustyöntekijöiden sekä palvelu- ja myyntityöntekijöiden (18 %) ammattiryhmään. Ilman ammattia olevien, opiskelijoiden ja ammatinvaihtajien (ammatteihin luokittelemattomat ryhmät) osuus oli myös 18 % sekä erityisasiantuntijoiden 13 %. Työnhakijoiden määrä lisääntyi edellisestä vuodesta kaikissa ammattiryhmissä; eniten sotilaiden (36 %), palvelu- ja myyntityöntekijöiden (9 %) sekä johtajien (9 %) ammattiryhmissä.

<sup>1</sup> Luvussa ovat mukana työttömien lisäksi ne työnhakijat, jotka työssä tai koulutuksessa ollen etsivät uutta työpaikkaa, lomautetut, lyhennetyllä työviikolla olevat sekä työvoiman ulkopuolella olevat ja työttömyyseläkeläiset.

**Taulukko 6. Työnhakijat ammattiryhmittäin, vuosina 2015 ja 2014**

**Tabell 6. Arbetssökande per yrkesgrupp, åren 2015 och 2014**

**Table 6. Jobseekers by occupational group, in 2015 and 2014**

Ammattiryhmä Yrkesgrupp Occupational group	Työnhakijoiden määrä - Antalet arbetssökande - Number of jobseekers				Muutos % Förändring % Change, % 2014/2015
	Vuonna - År - In 2015		Vuonna - År - In 2014		
	Työnhakijat - Arbetssökande - Jobseekers	%	Työnhakijat - Arbetssökande - Jobseekers	%	
Johtajat	8 461	1,0	7 782	0,9	8,7
Erityisasiantuntijat	112 151	12,7	107 371	12,6	4,5
Asiantuntijat	83 443	9,5	80 054	9,4	4,2
Toimisto- ja asiakaspalvelutyöntekijät	48 230	5,5	47 876	5,6	0,7
Palvelu- ja myyntityöntekijät	161 018	18,3	147 197	17,3	9,4
Maanviljelijät, metsätyöntekijät ym.	17 795	2,0	17 739	2,1	0,3
Rakennus-, korjaus- ja valmistustyöntekijät	161 376	18,3	159 253	18,7	1,3
Prosessi- ja kuljetustyöntekijät	65 239	7,4	63 703	7,5	2,4
Muut työntekijät	65 644	7,5	64 630	7,6	1,6
Sotilaat	387	0,0	285	0,0	35,8
Ammatteihin luokittelemattomat ryhmät	156 651	17,8	156 130	18,3	0,3
Yhteensä - Sammanlagt - Total	880 395	100,0	852 020	100,0	3,3

Työnhakijoista oli alle 25-vuotiaita 19 %, 25-39-vuotiaita 35 % ja yli 40-vuotiaita 46 %. 25-39-vuotiaiden osuus nousi ja yli 40-vuotiaiden osuus laski yhden prosenttiyksikön edellisestä vuodesta. Nuorten osuus työnhakijoista vaihteli ELY-keskuksittain Uudenmaan 17 prosentista Pohjois-Pohjanmaan 22 prosenttiin. Ahvenanmaalla nuorten osuus työnhakijoista oli 21 prosenttia. Vuonna 2015 kaikista työnhakijoista oli miehiä 462 000 (52 %) ja naisia 418 300 (48 %). Työnhakijana olleiden miesten määrä lisääntyi edellisestä vuodesta 3 prosenttia ja naisten 4 prosenttia. Kehitys oli hieman heikompaa naisilla sekä kaikkien työnhakijoiden että työttömien työnhakijoiden ryhmissä. (katso sivu 9).

Työnhakijoista perusasteen koulutuksen saaneita oli 23 %, keskiasteen ammatillisen koulutuksen saaneita 51 % ja korkea-asteen tutkinnon suorittaneita 22 %. Koulutus oli tuntematon 4 %:lla työnhakijoista.

Työnhakijat olivat työväilyksen asiakkaina vuoden 2015 aikana noin 1 012 400 eri työnhaun ajan. Jokaista työnhakijaa kohden oli keskimäärin 1,1 työnhakujaksoa. Päättäneiden työnhakujen keskimääräinen kesto oli 50 viikkoa eli lähes yksi vuosi. Kesto oli pidentynyt edellisestä vuodesta neljällä viikolla. Pisimpään työnhaut kestivät Kainuun (keskimäärin 65 viikkoa), Pirkanmaan (59 viikkoa), Pohjois-Karjalan (58 viikkoa), Lapin (56 viikkoa) sekä Kaakkois-Suomen (56 viikkoa) ELY-keskuksen alueella. Lyhin keskimääräinen kesto oli Etelä-Pohjanmaalla (39 viikkoa), Uudellamaalla (45 viikkoa) ja Varsinais-Suomessa (47 viikkoa). Ahvenanmaalla työnhaun keskimääräinen kesto oli 30 viikkoa.

Vuoden 2015 aikana päättyi 911 700 työnhakujaksoa. Työnhakujakson päättäneistä 431 100 (47 %) sai työtä avoimilta työmarkkinoilta. Osuus on kolme prosenttiyksikköä suurempi kuin edellisenä vuonna. Palveluiden kautta työllistettiin lisäksi 40 700, työvoimakoulutuksen aloitti 44 000 ja muun koulutuksen 26 300, työ-/koulutuskokeilun, valmennuksen, omaehtoisen opiskelun tai kuntouttavan työtoiminnan aloitti yhteensä 139 800, työnhakuun ETA/EU-valtioihin siirtyi 600 työnhakijaa, työvoiman ulkopuolelle (eläkkeelle, kotityöhön) siirtyi 73 600 ja työttömyyseläkkeelle 400 hakijaa. Lisäksi 155 100 työnhakujaksoa päättyi niin, ettei TE-toimistolle ilmoitettu syytä.

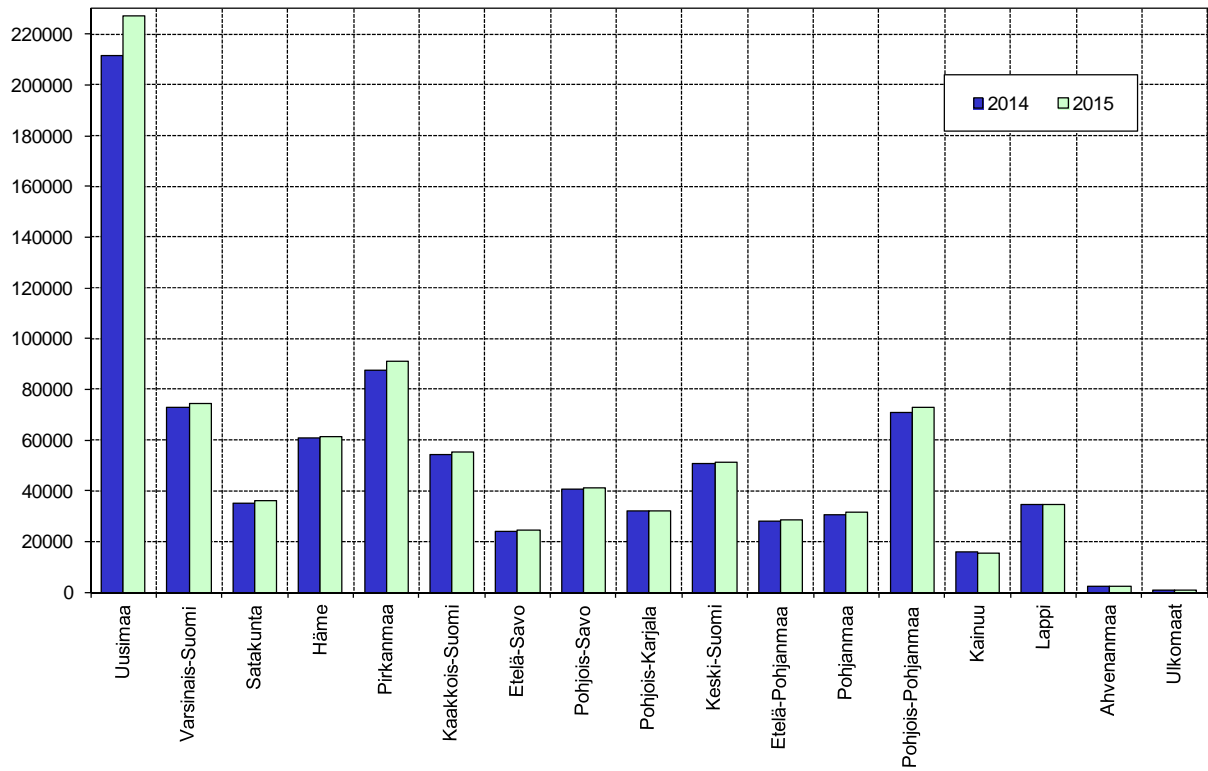
**Taulukko 7. Työnhakujakson päättymisen syyt vuosina 2015 ja 2014**  
**Tabell 7. Orsakerna till att jobbsökningsperioder avslutades åren 2015 och 2014**  
**Table 7. Reasons for the completion of job-seeking periods in 2015 and 2014**

Työnhakujakson päättymisen syy - Orsak till att jobbsökningsperioden avslutades - Reason for the completion of the job-seeking period	Päätyneet työnhakujaksot - Avslutade jobbsökningsperioder - Completed job-seeking periods			
	Vuonna - År - In 2015	%	Vuonna - År - In 2014	%
Saanut työtä yleisiltä työmarkkinoilta - Fått arbete på den allmänna arbetsmarknaden - Found employment in the general labour market	431 124	47,3	437 288	44,5
Työllistetty - Sysselsatt - Employed through employment services	40 664	4,5	73 203	7,5
Aloittanut työvoimakoulutuksen - Påbörjat arbetskraftsutbildning - Entered labour market training	44 024	4,8	51 400	5,2
Aloittanut muun koulutuksen - Påbörjat annan utbildning - Entered other training	26 341	2,9	23 241	2,4
Aloittanut kokeilun/valmennuksen, omaehtoisen opiskelun tai kuntouttavan työtoiminnan - Påbörjat prövning/träning, frivilliga studier eller arbetsverksamhet i rehabiliteringssyfte - Entered trials/training, self-motivated studies or rehabilitative work	139 824	15,3	128 809	13,1
Mennyt työnhakuun ETA/EU-valtioon - Rest för att söka arbete i EES/EU-stat - Began job search in an EEA/EU member state	635	0,1	499	0,1
Siirtynyt työvoiman ulkopuolelle - Övergått utanför arbetskraften - Withdrew from the workforce	73 629	8,1	74 817	7,6
Työttömyyseläkkeelle - Arbetslöshetspension - Moved onto unemployment pension	415	0,0	889	0,1
Muu syy tai ei tietoa - Annan orsak eller uppgift saknas - Other reason or reason unknown	155 064	17,0	192 025	19,6
<b>Yhteensä - Sammanlagt - Total</b>	<b>911 720</b>	<b>100,0</b>	<b>982 171</b>	<b>100,0</b>

Suomen työ- ja elinkeinotoimistoissa oli vuoden 2015 aikana ulkomaalaisia työnhakijoita 85 900, mikä on 6 200 enemmän kuin vuotta aikaisemmin. Hakijat edustivat noin 190 eri kansalaisuutta. Suurin osa ulkomaalaisista työnhakijoista oli naapurimaista: Venäjältä 14 700, Virosta 14 300 ja Ruotsista 1 500. Muita suuria ryhmiä olivat irakilaiset (4 600), thaimaalaiset (3 800), somalialaiset (3 700), afganistanilaiset (2 400), turkkilaiset (2 200), kiinalaiset 1 700 ja iranilaiset (1 700).

Vuonna 2015 työnhakijoina olleista 880 400 henkilöstä oli 713 000 (81 %) ollut työttömänä työnhakijana. Työttömistä oli ollut kokoaikaisesti lomautettuna vuoden aikana 92 800 (13 %), mikä on 10 % vähemmän kuin edellisellä vuonna.

Kuvio 3. Työnhakijoiden määrä vuoden aikana ELY-keskuksittain vuosina 2015 ja 2014  
 Figur 3. Antalet arbetssökande under året per NTM-centralen åren 2015 och 2014  
 Figure 3. Number of jobseekers during the year, by ELY Centre in 2015 and 2014





### 3. Työttömät työnhakijat vuonna 2015

### 3. Arbetslösa arbetssökande år 2015

### 3. Unemployed jobseekers in 2015

Vuoden 2015 aikana työnhakijoista oli ollut työttömänä lyhyemmän tai pidemmän aikaa 713 000 henkilöä<sup>2</sup>. Määrä on 12 600 (2 %) suurempi kuin edellisenä vuonna. Vuoden alussa työttömänä oli 371 100 työnhakijaa ja uusia työttömiä ilmoittautui työ- ja elinkeinotoimistoihin vuoden 2015 aikana 343 000. Vuoden aikana päättyi 224 300 henkilön työttömyys ja vuoden lopussa oli työttömänä 375 700 työnhakijaa, kun lomautetut lasketaan mukaan.

**Taulukko 8. Työttömät työnhakijat vuonna 2015 ELY-keskuksittain ja sukupuolen mukaan**  
**Tabell 8. Arbetslösa arbetssökande år 2015 per NTM-centralen och efter kön**  
**Table 8. Unemployed jobseekers in 2015, by ELY Centre and by sex**

ELY-keskus NTM-centralen ELY Centre	Yhteensä Sammanlagt Total	Miehet Män Men	Naiset Kvinnor Women	Alle 25-vuotiaat Under 25 år Under 25-year-olds
Uusimaa	180 691	95 671	85 020	30 425
Varsinais-Suomi	61 761	33 652	28 109	11 700
Satakunta	30 086	16 552	13 534	5 876
Häme	51 036	27 658	23 378	10 164
Pirkanmaa	71 999	39 136	32 863	13 668
Kaakkois-Suomi	45 177	24 889	20 288	8 973
Etelä-Savo	20 367	11 584	8 783	3 943
Pohjois-Savo	33 302	18 892	14 410	6 896
Pohjois-Karjala	25 892	14 443	11 449	5 182
Keski-Suomi	42 235	23 289	18 946	8 716
Etelä-Pohjanmaa	22 894	12 888	10 006	5 010
Pohjanmaa	24 965	13 652	11 313	5 386
Pohjois-Pohjanmaa	59 506	32 645	26 861	13 352
Kainuu	12 414	7 452	4 962	2 436
Lappi	28 482	16 106	12 376	5 552
Ahvenanmaa	1 523	793	730	354
Ulkomaat	613	369	244	48
Koko maa - Hela landet - Whole country	712 971	389 671	323 272	137 687

Eniten työttömiä työnhakijoita oli Uudenmaan (180 700), Pirkanmaan (72 000) ja Varsinais-Suomen (61 800) ELY-keskuksen alueella. Vuoden aikana työttömänä olleiden määrä laski kolmen ELY-keskuksen alueella edelliseen vuoteen verrattuna: Kainuussa (-6 %), Pohjois-Karjalassa (-2 %) ja Varsinais-Suomessa (-1 %). Lisäksi Ahvenanmaalla työttömien työnhakijoiden määrä laski (-2 %). Vastaavasti työttömien työnhakijoiden määrä lisääntyi 12 ELY-keskuksen alueella; suhteellisesti eniten Uudellamaalla (5 %), Etelä-Savossa (3 %), Pirkanmaalla (3 %), Satakunnassa (2 %) ja Pohjois-Savossa (2 %).

Työttömistä työnhakijoista oli vuonna 2015 koko maassa naisia 66 400 vähemmän kuin miehiä. Työttömänä työnhakijana olleiden miesten määrä nousi edellisestä vuodesta yhden prosentin ja naisten kaksi prosenttia. Pitkään kestänyt talouden matalasuhdanne on heijastunut kaikille aloille, vuonna 2015 erityisesti naisvaltaisille palvelualoille.

<sup>2</sup> Lukuun sisältyvät kokoaikaisesti lomautetut.

**Taulukko 9. Työttömät työnhakijat vuonna 2015 iän ja sukupuolen mukaan**  
**Tabell 9. Arbetslösa arbetssökande år 2015 efter ålder och kön**  
**Table 9. Unemployed jobseekers in 2015, by age and by sex**

Ikäryhmä Åldersgrupp Age group	Molemmat sukupuolet - Båda könen - Both sexes			Miehet - Män - Men		Naiset - Kvinnor - Women	
	Henkilöä - Personer - Persons	%	Henkilöä - Personer - % Persons	%	Henkilöä - Personer - % Persons	%	
	15-24	137 687	19,3	79 790	20,5	57 891	17,9
25-34	171 794	24,1	90 674	23,3	81 110	25,1	
35-44	131 824	18,5	68 619	17,6	63 199	19,5	
45-54	138 179	19,4	77 241	19,8	60 936	18,8	
55+	133 487	18,7	73 347	18,8	60 136	18,6	
Yhteensä - Sammanlagt - Total	712 971	100,0	389 671	100,0	323 272	100,0	

Työttömistä työnhakijoista oli alle 25-vuotiaita 19 %. Miehillä nuorten osuus työttömistä oli 20 %, mikä on vajaa kolme prosenttiyksikköä suurempi kuin naisilla. Nuorten osuus työttömistä työnhakijoista oli korkein Pohjois-Pohjanmaan (22 %), Etelä-Pohjanmaan (22 %), Pohjanmaan (22 %), Pohjois-Savon (21 %) ja Keski-Suomen (21 %) ELY-keskuksen alueella. Alhaisin nuorten osuus oli Uudellamaalla (17 %), Varsinais-Suomessa (19 %), Pirkanmaalla (19 %), Etelä-Savossa (19 %) ja Lapissa (19 %). Ahvenanmaalla nuorten osuus työttömistä työnhakijoista oli 23 %.

**Taulukko 10. Työttömät työnhakijat vuonna 2015 koulutuksen ja sukupuolen mukaan**  
**Tabell 10. Arbetslösa arbetssökande år 2015 efter utbildning och kön**  
**Table 10. Unemployed jobseekers in 2015, by level of education and by sex**

Koulutus - Utbildning - Education	Molemmat sukupuolet - Båda könen - Both sexes			Miehet - Män - Men		Naiset - Kvinnor - Women	
	Henkilöä - Personer - Persons	%	Henkilöä - Personer - % Persons	%	Henkilöä - Personer - % Persons	%	
	Perusasteen koulutus - Utbildning på grundstadiet - Basic education	165 917	23,3	101 707	26,1	64 210	19,9
Keskiasteen koulutus - Utbildning på mellanstadiet - Upper secondary level education	362 998	50,9	208 047	53,4	154 951	47,9	
Alin korkea-aste - Utbildning på lägsta högre nivå - Lowest level tertiary education	44 073	6,2	19 147	4,9	24 926	7,7	
Korkeakouluaste ja tutkijakoulutus - Högskolenivå och forskarutbildning - Lower and higher degree-level and doctorate level tertiary education	108 014	15,1	44 683	11,5	63 331	19,6	
Tuntematon - Ökand - Unknown	31 969	4,5	16 087	4,1	15 854	4,9	
Yhteensä - Sammanlagt - Total	712 971	100,0	389 671	100,0	323 272	100,0	

Vuonna 2015 työttöminä työnhakijoina olleista 23 % oli saanut perusasteen, 51 % keskiasteen ja 21 % korkea-asteen koulutuksen. Perusasteen koulutuksen saaneiden osuus laski yhden prosenttiyksikön edellisestä vuodesta. Vastaavasti keskiasteen koulutuksen suorittaneiden osuus nousi yhden prosenttiyksikön ja korkea-asteen koulutuksen suorittaneiden osuus pysyi ennallaan. Työttömillä naisilla oli miehiä korkeampi koulutustaso. Naisista 48 % oli suorittanut keskiasteen ja 27 % korkea-asteen koulutuksen. Työttömillä miehillä vastaavat osuudet olivat 53 % ja 16 %.

Työttömistä työnhakijoista oli vuoden 2015 aikana ulkomaalaisia 70 300, mikä on 3 400 (5 %) enemmän kuin vuotta aikaisemmin. Ulkomaalaisista työttömistä oli miehiä 34 200 ja naisia 36 000. Miesten määrä lisääntyi edellisestä vuodesta 1 500 (5 %) ja naisten 1 900 (6 %). Kansalaisuuden mukaan suurimmat ryhmät olivat työttömissä vastaavat kuin kaikissa työnhakijoissa (katso sivu 7).

Vuoden 2015 aikana päättyi 666 400 eri työttömyysjaksoa. Jokaista työttömänä ollutta kohden jaksoja oli keskimäärin vain yksi vuoden aikana. Päättyneistä työttömyysjaksoista 339 000 (51 %) johti TE-toimistojen saaman tiedon mukaan henkilön työllistymiseen. Jakson päättymisen syynä oli 315 000 (47 %) tapauksessa työllistyminen avoimille työmarkkinoille ja 23 900 (4 %) tapauksessa palveluilla työllistymiseen. Työvoimakoulutuksen aloittaminen päätti 36 500 (5 %) ja muu koulutus 15 900 (2 %) työttömyysjaksoa. Työttömyyseläkkeelle siirtyi 200 sekä muulla tavalla työvoiman ulkopuolelle 46 800 työtöntä työnhakijaa. Näiden lisäksi päättyi 99 400 työttömyysjaksoa, joiden päättymissyys ei ollut tiedossa työ- ja elinkeinotoimistossa.

**Taulukko 11. Vuonna 2015 päättyneiden työttömyysjaksojen keskimääräinen kesto**

**Tabell 11. Genomsnittlig längd på arbetslöshetsperioder som avslutades år 2015**

**Table 11. Average duration of completed spells of unemployment in 2015**

ELY-keskus	Molemmat sukupuolet	Miehet	Naiset
NTM-centralen	Båda könen	Män	Kvinnor
ELY Centre	Both sexes	Men	Women
Keskimäärin viikkoa - I genomsnitt i veckor - Weeks, on average			
Uusimaa	25	26	23
Varsinais-Suomi	20	22	19
Satakunta	23	24	22
Häme	22	23	22
Pirkanmaa	26	27	24
Kaakkois-Suomi	22	23	21
Etelä-Savo	21	22	19
Pohjois-Savo	18	19	16
Pohjois-Karjala	18	19	17
Keski-Suomi	24	25	23
Etelä-Pohjanmaa	16	19	14
Pohjanmaa	19	21	17
Pohjois-Pohjanmaa	22	24	21
Kainuu	22	23	20
Lappi	20	23	18
Ahvenanmaa	17	18	15
Ulkomaat	12	13	12
Koko maa -			
Hela landet -			
Whole country	22	23	21

Vuonna 2015 päättyneiden yhtäjaksoisten työttömyysjaksojen keskimääräinen kesto oli 22 viikkoa eli yli viisi kuukautta. Keskimääräinen kesto pitenee kolmella viikolla. Naisilla työttömyys kesti keskimäärin huomattavasti lyhyemmän ajan (21 viikkoa) kuin miehillä (23 viikkoa). Työttömyyden lyhyemmän keston vuoksi naisia oli työttömänä työnhakijana vuonna 2015 keskimäärin kuukauden lopussa selvästi vähemmän (153 100) kuin miehiä (198 700). Uusista työttömistä työnhakijoista oli naisia (164 900) hieman vähemmän kuin miehiä (178 100).

Työttömyysjaksot ovat sitä pidempiä, mitä vanhemmasta työttömien ryhmästä on kysymys. Nuorilla alle 25-vuotiailla työttömyysjaksot olivat lyhimmät, keskimäärin 10 viikkoa. 50-60-vuotiailla työttömyys kesti keskimäärin 22 viikkoa (viisi kuukautta) ja yli 60-vuotiailla 60 viikkoa (lähes 14 kuukautta). Alueittain tarkastellen työttömyysjaksot olivat pisimmät Pirkanmaan (26 viikkoa), Uudenmaan (25 viikkoa), Keski-Suomen (24 viikkoa) ja Satakunnan (23 viikkoa) ELY-keskuksen alueella. Lyhimpiä työttömyysjaksot olivat Etelä-Pohjanmaalla (16 viikkoa), Pohjois-Savossa (18 viikkoa) ja Pohjois-Karjalassa (18 viikkoa).

Vuoden 2015 aikana pitkäaikaistyöttömiä (henkilöitä, joiden työttömyys oli kestänyt yhtäjaksoisesti yli vuoden) oli 189 600. Määrä on yli neljäsosa kaikkien työttömien työnhakijoiden määrästä. Pitkäaikaistyöttömistä oli miehiä 58 % ja naisia 42 %. Sekä miesten että naisten osuus pysyi ennallaan. Pitkäaikaistyöttömistä 8 400 (4%) oli alle 25-vuotiaita. Uusia pitkäaikaistyöttömiä tuli vuoden aikana 95 200 ja pitkäaikaistyöttömyyksiä päättyi 73 200.

Vuonna 2015 ennen työttömyyden alkamista 60 % oli ollut työssä ja 40 % työvoiman ulkopuolella. Työstä tulleiden osuus oli laskenut ja työvoiman ulkopuolelta tulleiden vastaavasti noussut yhden prosenttiyksikön. 11 % kaikista työttömistä tuli julkisista ja muista palveluista, teollisuudesta tuli 2 %, kaupan alalta 3 % ja rakennustoiminnasta 1 %. Kaikista työttömistä miehistä 8 % tuli julkisista ja muista palveluista, teollisuudesta 3 %, kaupan alalta 3 % ja rakennusalalta 2 %. Kaikista työttömistä naisista 14 % oli jäänyt työttömäksi julkisista ja muista palveluista sekä 3 % kaupan alalta.

Työvoiman ulkopuolelta tulleista työttömistä 90 700 (13 % kaikista työttömistä) oli ollut koulussa tai opiskelemassa ennen työttömäksi joutumistaan. Palkattomasta kotitaloustyöstä tuli 5 % ja ase- tai siviilipalveluksesta 3 %. Työttöminä olleista naisista 15 % ja miehistä 11 % tuli koulusta tai opiskelemasta.

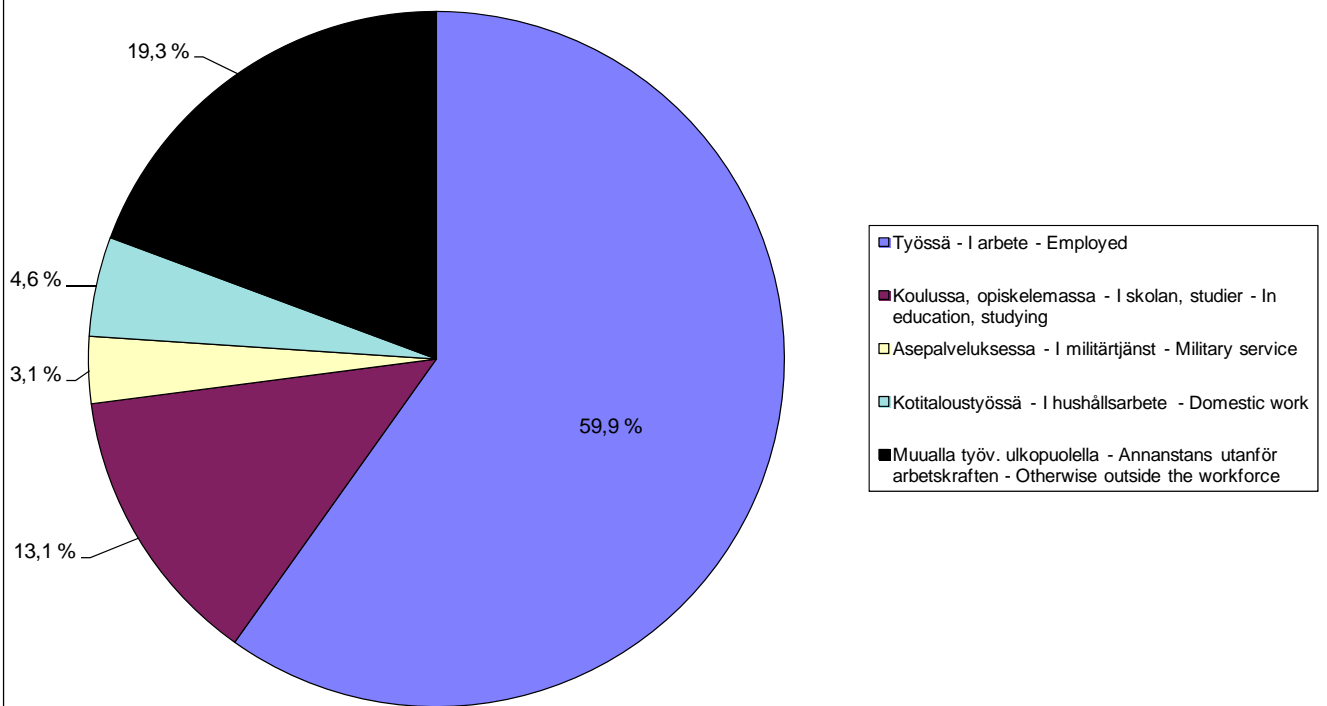
**Taulukko 12. Työttömät työnhakijat ammattiryhmittäin ja sukupuolen mukaan vuonna 2015**

**Tabell 12. Arbetslösa arbetssökande efter yrkesgrupp och kön år 2015**

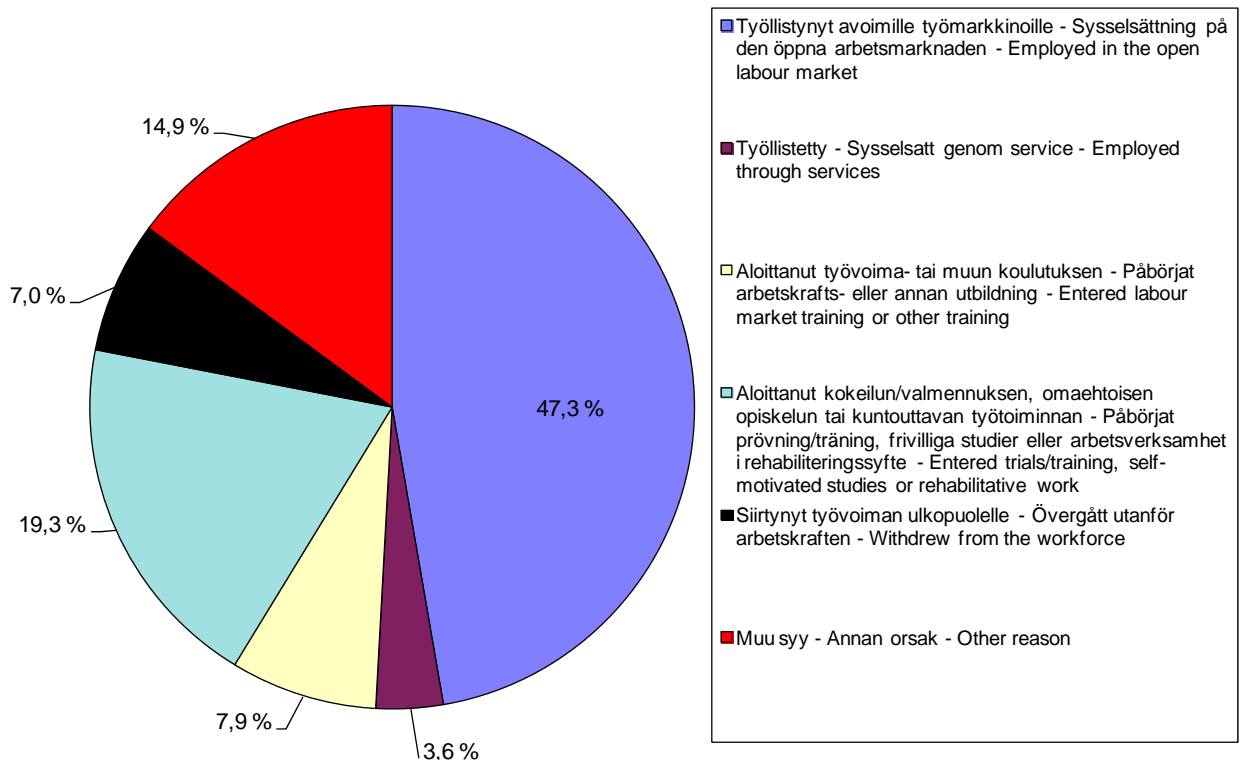
**Table 12. Unemployed jobseekers by occupational group and sex 2015**

Ammattiryhmä Yrkesgrupp Occupational group	Molemmat sukupuolet - Båda könen - Both sexes	Miehet - Män - Men	Naiset - Kvinnor - Women	Alle 25-vuotiaat - Under 25 år - Under 25-year-olds				
	Henkilöä - Personer - Persons	Henkilöä - Personer - % Persons	Henkilöä - Personer - % Persons	Henkilöä - Personer - % Persons	Henkilöä - Personer - % Persons	%		
Johtajat	6 923	1,0	4 548	1,2	2 375	0,7	35	0,0
Erityisasiantuntijat	90 776	12,7	44 553	11,4	46 223	14,3	4 308	3,1
Asiantuntijat	66 424	9,3	29 377	7,5	37 047	11,5	6 873	5,0
Toimisto- ja asiakaspalvelutyöntekijät	37 633	5,3	8 407	2,2	29 226	9,0	3 541	2,6
Palvelu- ja myyntityöntekijät	122 977	17,2	31 660	8,1	91 317	28,2	25 125	18,2
Maanviljelijät, metsätyöntekijät ym.	15 119	2,1	7 456	1,9	7 663	2,4	1 818	1,3
Rakennus-, korjaus- ja valmistustyöntekijät	141 888	19,9	125 927	32,3	15 961	4,9	31 179	22,6
Prosessi- ja kuljetustyöntekijät	54 829	7,7	43 655	11,2	11 174	3,5	5 834	4,2
Muut työntekijät	51 950	7,3	27 363	7,0	24 587	7,6	4 562	3,3
Sotilaat	321	0,0	294	0,1	27	0,0	136	0,1
Ammatteihin luokittelemattomat ryhmät	124 131	17,4	66 431	17,0	57 672	17,8	54 276	39,4
<b>Yhteensä - Sammanlagt - Total</b>	<b>712 971</b>	<b>100,0</b>	<b>389 671</b>	<b>100,0</b>	<b>323 272</b>	<b>100,0</b>	<b>137 687</b>	<b>100,0</b>

**Kuvio 4. Alkaneeet työttömyysjaksot työttömyyttä edeltäneen toiminnan mukaan vuonna 2015**  
**Figur 4. Påbörjade arbetslöshetsperioder efter verksamhet som föregick arbetslösheten år 2015**  
**Figure 4. New spells of unemployment in 2015, by activity preceding unemployment**



**Kuvio 5. Päättyneet työttömyysjaksot työttömyyden päättymisen syyn mukaan vuonna 2015**  
**Figur 5. Avslutade arbetslöshetsperioder efter orsak till att arbetslösheten upphörde år 2015**  
**Figure 5. Completed spells of unemployment in 2015, by reason for completion**



## **Liite – Bilaga – Appendix**

### **Elinkeino-, liikenne- ja ympäristökeskus – ELY-keskus Närings-, trafik- och miljöcentralen – NTM-centralen Centre for Economic Development, Transport and the Environment – ELY Centre**

Uusimaa - Nyland - Uusimaa

Varsinais-Suomi - Egentliga Finland - Southwest Finland

Satakunta - Satakunta - Satakunta

Häme - Tavastland - Häme

Pirkanmaa - Birkaland - Pirkanmaa

Kaakkois-Suomi - Sydöstra Finland - Southeast Finland

Etelä-Savo - Södra Savolax - South Savo

Pohjois-Savo - Norra Savolax - North Savo

Pohjois-Karjala - Norra Karelen - North Karelia

Keski-Suomi - Mellersta Finland - Central Finland

Etelä-Pohjanmaa - Södra Österbotten - South Ostrobothnia

Pohjanmaa - Österbotten - Ostrobothnia

Pohjois-Pohjanmaa - Norra Österbotten - North Ostrobothnia

Kainuu - Kajanaland - Kainuu

Lappi - Lappland - Lapland

Ahvenanmaa - Åland - Åland

Ulkomaat - Utland - Abroad

## **Ammattiryhmä – Yrkesgrupp – Occupational group**

Johtajat  
Chefer  
Managers

Erityisasiantuntijat  
Specialister  
Professionals

Asiantuntijat  
Experter  
Technicians and associate professionals

Toimisto- ja asiakaspalvelutyöntekijät  
Kontors- och kundtjänstpersonal  
Clerical support workers

Palvelu- ja myyntityöntekijät  
Service- och försäljningspersonal  
Service and sales workers

Maanviljelijät, metsätyöntekijät ym.  
Jordbrukare, skogsarbetare m.fl.  
Skilled agricultural, forestry and fishery workers

Rakennus-, korjaus- ja valmistustyöntekijät  
Byggnads-, reparations- och tillverkningsarbetare  
Craft and related trades workers

Prosessi- ja kuljetustyöntekijät  
Process- och transportarbetare  
Plant and machine operators, and assemblers

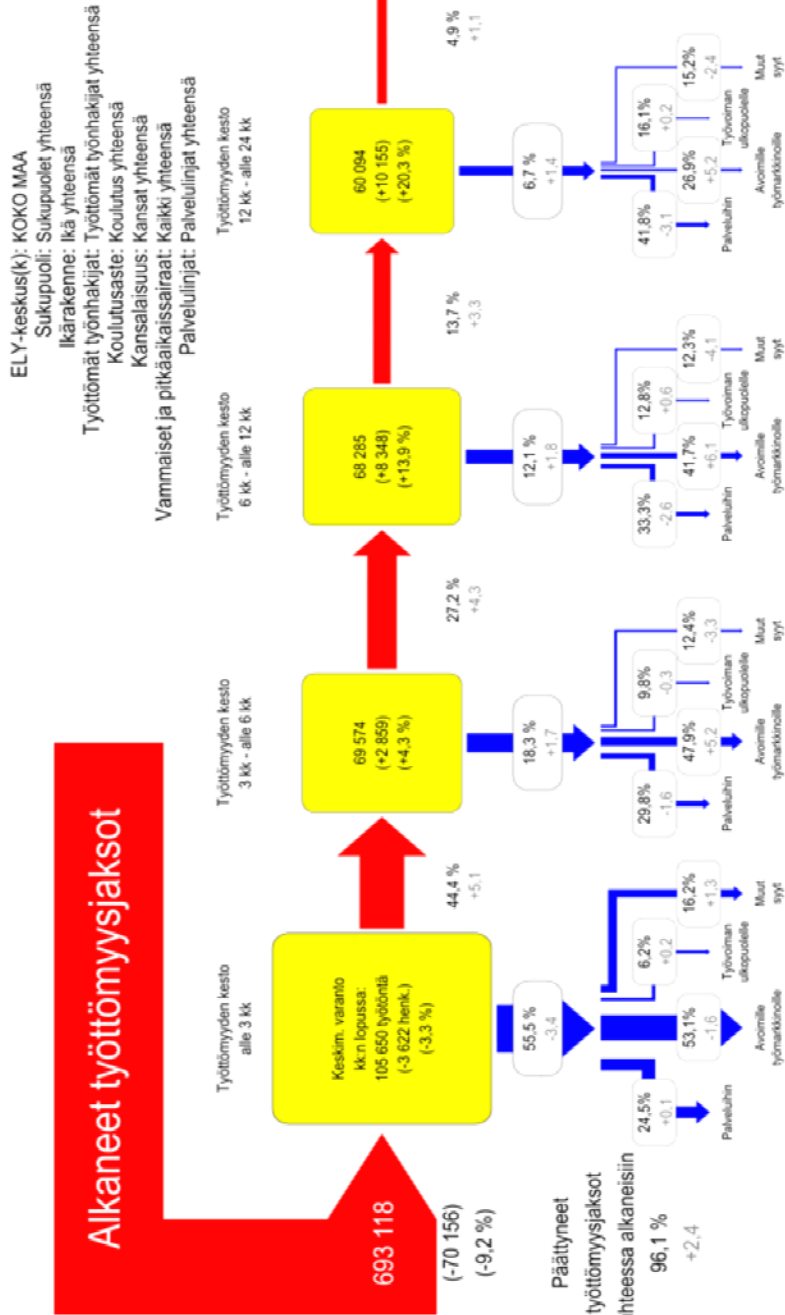
Muut työntekijät  
Övriga arbetstagare  
Elementary occupations

Sotilaat  
Militärer  
Armed forces

Ammatteihin luokittelemattomat ryhmät  
Okänd  
Unknown

# Virrat eri kestoiseen työttömyyteen ja työttömyydestä ulos aikavälillä 01/2015 - 12/2015

Prosentit osoittavat virtojen suuruuden suhteessa alkamisvirtaan  
 Muutos edellisvuoteen prosenttiyksiköissä



Päättymisen syyt prosenttijakauma palveluihin, avomille työmarkkinoille, työvoiman ulkopuolelle ja muihin syihin

Lähde: Työ- ja elinkeinoministeriö, Työnvälitystilasto

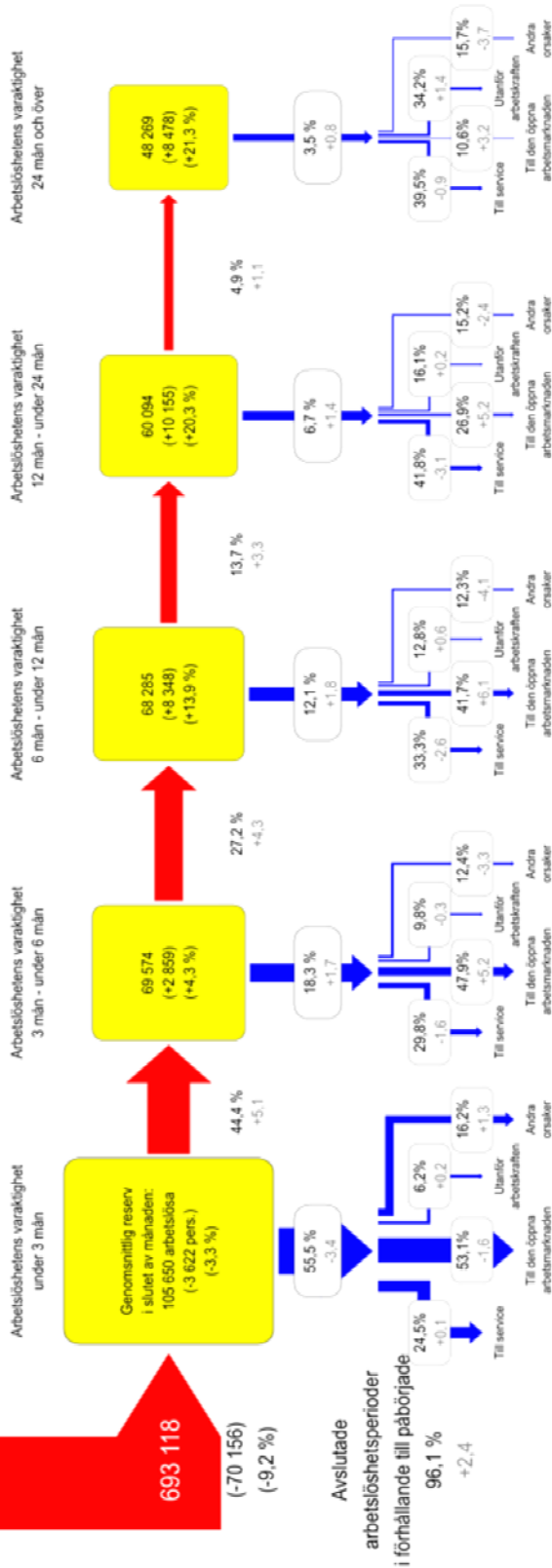


# Flöden till arbetslöshet av olika varaktighet och ut ur arbetslösheten under tiden 01/2015 - 12/2015

Procenten visar flödernas storlek i förhållande till startflödet  
Förändring jämfört med fjolåret i procentenheter

NTM-centralen(k): HELA LANDET  
 Kön: Könen sammanlagt  
 Aldersstruktur: Alder sammanlagt  
 Arbetslösa arbetssökande: Arbetslösa arbetssökande sammanlagt  
 Utbildningsnivå: Utbildning sammanlagt  
 Medborgarskap: Nationer sammanlagt  
 Personer med funktionsnedsättning och långtidsjuka: Alla sammanlagt  
 Servicelinjer: Servicelinjerna sammanlagt

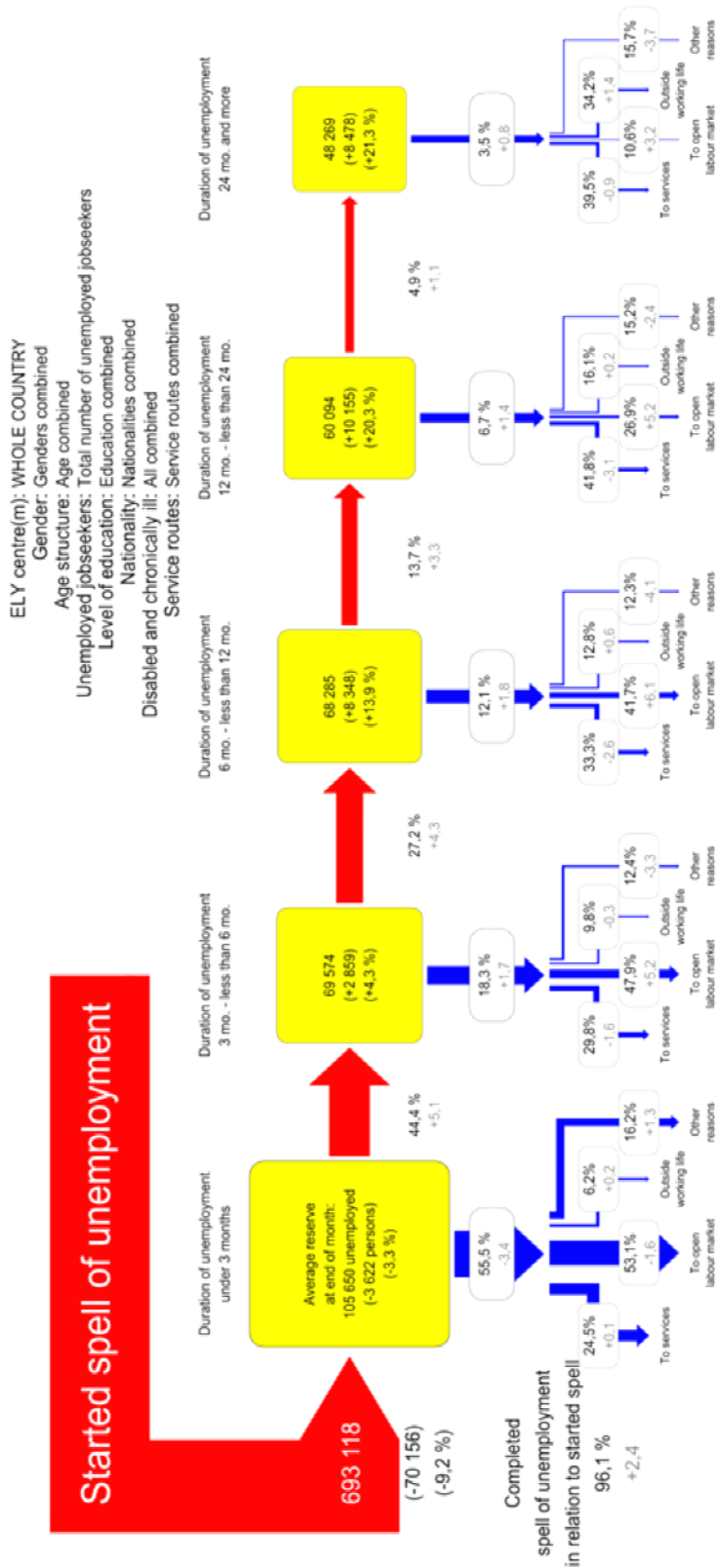
## Påbörjade arbetslöshetsperioder



Avslutningsorsakens procentuella fördelning till service, till den öppna arbetsmarknaden, utanför arbetskraften och andra orsaker

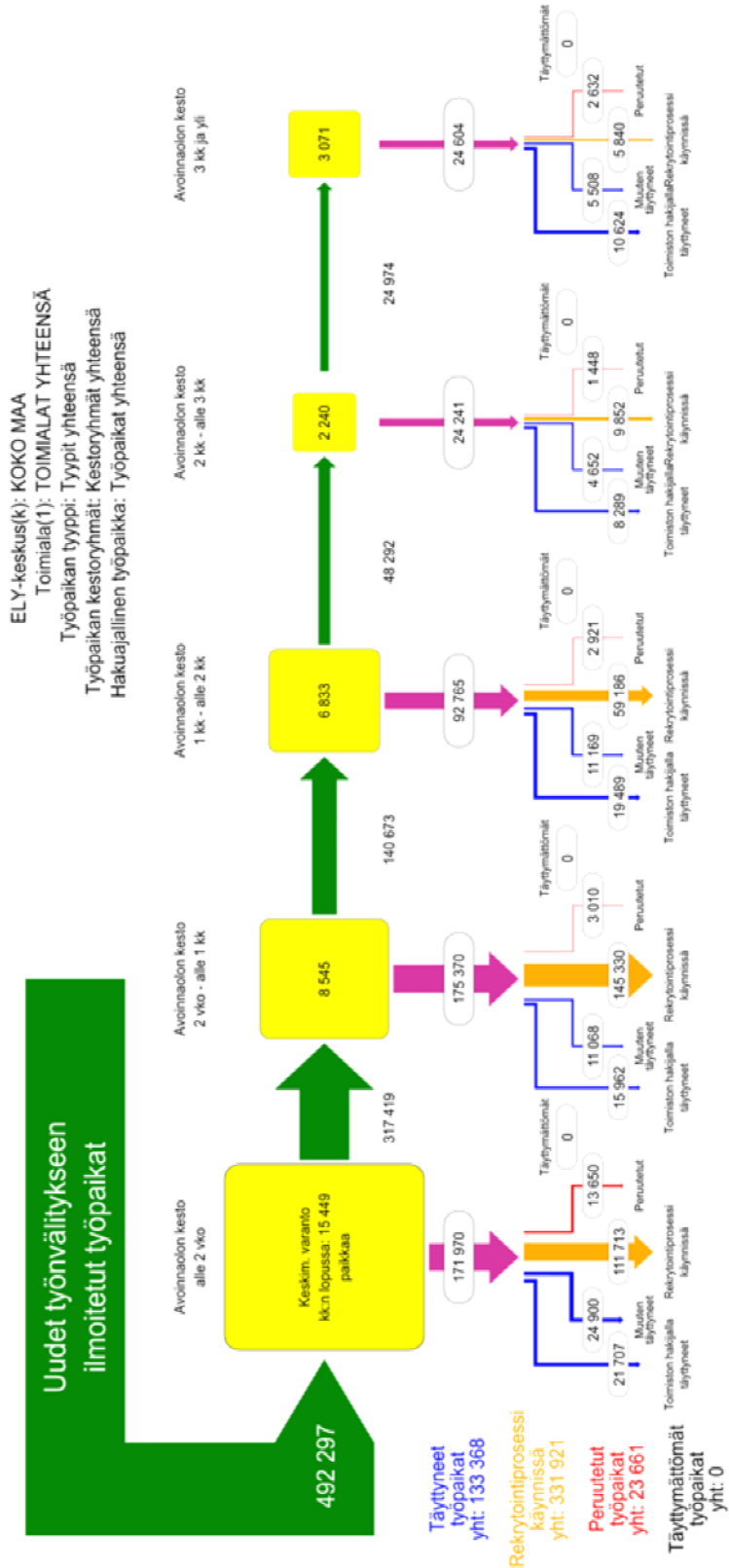
# Flows into unemployment of varying duration and out of unemployment over time period 01/2015 - 12/2015

Percentages indicate size of flows in relation to initial flow  
Change to previous year in percentage points

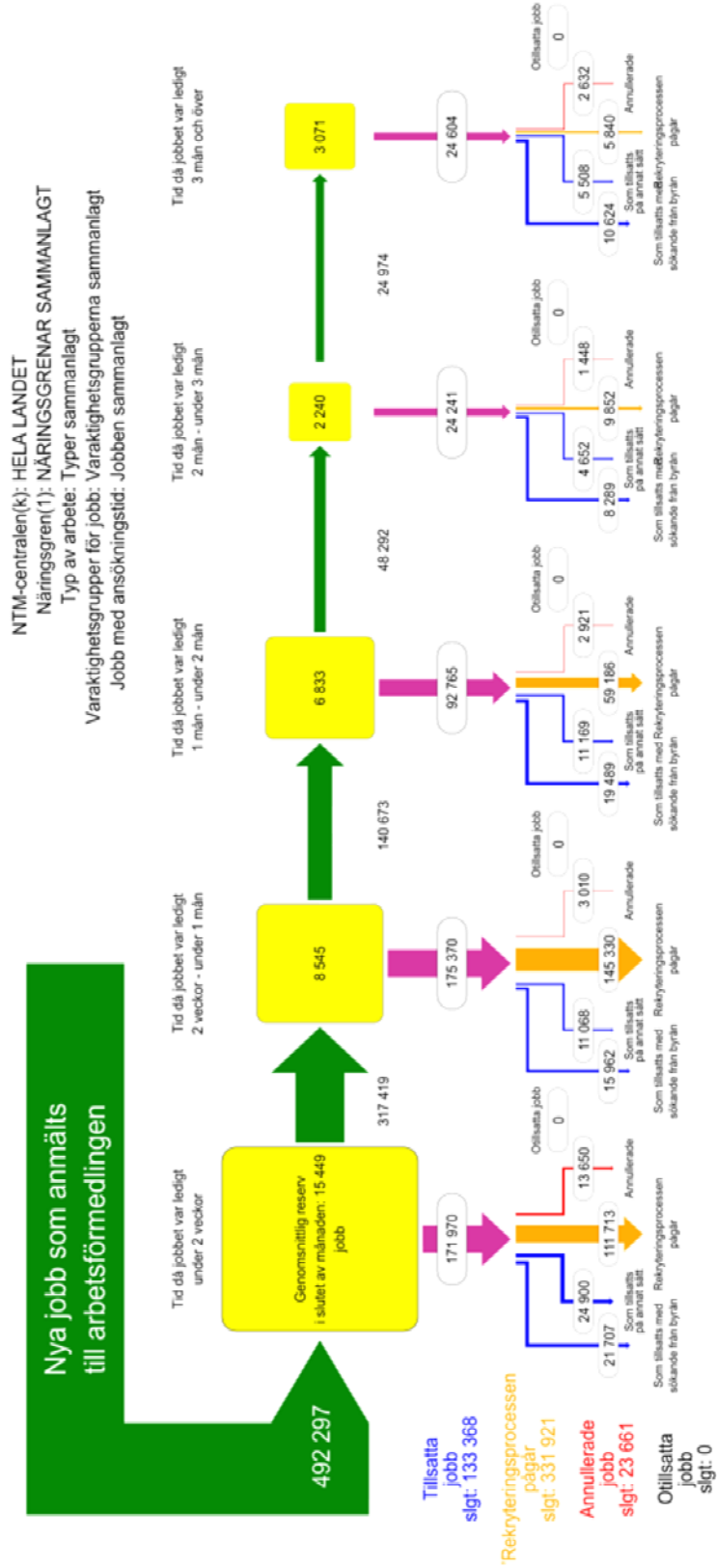


VVK3.25.2.2016 11:14:02

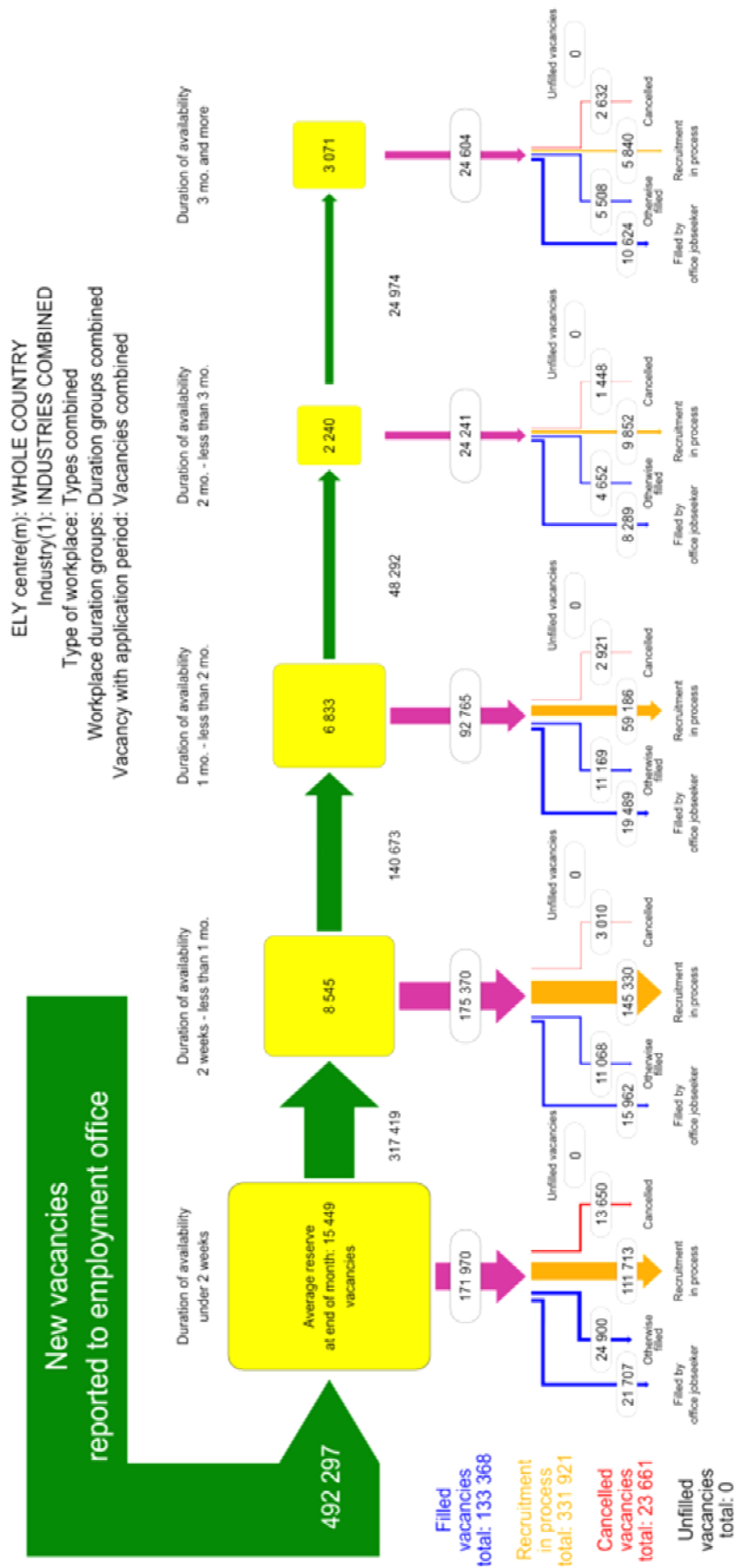
## Avoimeksi ilmoitettujen työpaikkojen täyttymiset ja avoinna olon pitkittyminen aikavälillä 01/2015 - 12/2015



# Tillsättandet av jobb som anmäls som lediga och förlängd tid då jobbet är ledigt under tiden 01/2015 - 12/2015



# Filling of vacancies made available and prolongation of availability over time period 01/2015 - 12/2015



**Työ- ja elinkeinoministeriö**  
PL 32  
00023 VALTIONEUVOSTO

**Arbets- och näringsministeriet**  
PB 32  
00023 STATSRÅDET

**Ministry of Employment and the Economy**  
P.O. Box 32  
FI-00023 GOVERNMENT  
Finland

TEM Tilastotiedote 2016:2  
ANM Statistisk rapport 2016:2  
MEE Statistical Summary 2016:2

Suomen virallinen tilasto  
Finlands officiella statistik  
Official Statistics of Finland

Työmarkkinat 2016  
Arbetsmarknaden  
Labour Market

**Lisätietoja – Ytterligare upplysningar – More information:**

Työ- ja elinkeinoministeriö  
Työllisyys- ja yrittäjyysosasto

Arbets- och näringsministeriet  
Avdelningen för sysselsättning och företagande

Ministry of Employment and the Economy  
Employment and Entrepreneurship Department

Petri Syvänen  
+358 29 504 8050

Kaisa-Mari Kuusela  
+358 29 504 8294

etunimi.sukunimi@tem.fi  
tyonvalitystilasto@tem.fi

[www.tem.fi/tyonvalitystilasto](http://www.tem.fi/tyonvalitystilasto)  
[www.tem.fi/arbetsformedlingsstatistik](http://www.tem.fi/arbetsformedlingsstatistik)  
[www.tem.fi/employmentservicestatistics](http://www.tem.fi/employmentservicestatistics)

Lähde: Työ- ja elinkeinoministeriö, Työnvälitystilasto  
Källa: Arbets- och näringsministeriet, Arbetsförmedlingsstatistik  
Source: Ministry of Employment and the Economy,  
Employment Service Statistics

Työnvälitystilaston kuvaus ja laatuseloste:  
[www.tem.fi/laatuseloste](http://www.tem.fi/laatuseloste)

Beskrivning av och kvalitetsbeskrivning för arbetsförmedlingsstatistiken:  
[www.tem.fi/kvalitetsbeskrivning](http://www.tem.fi/kvalitetsbeskrivning)

Description and quality description of the Employment Service Statistics:  
[www.tem.fi/qualitydescription](http://www.tem.fi/qualitydescription)

ISSN 1796-0479  
= Suomen virallinen tilasto - (verkkojulkaisu)  
ISSN 1797-3732  
= TEM Tilastotiedote - (verkkojulkaisu)

