

TEM Tilastotiedote • 2019:2
Työnvälityksen vuositilastot vuonna 2018

ANM Statistisk rapport • 2019:2
Arbetsförmedlingens årsstatistik 2018

MEAE Statistical Summary • 2019:2
Annual Employment Service Statistics for 2018



Työ- ja elinkeinoministeriö
Arbets- och näringsministeriet



Työ- ja elinkeinoministeriö
Arbets- och näringsministeriet

Työnvälityksen vuositilastot vuonna 2018

Arbetsförmedlingens årsstatistik 2018

Annual Employment Service Statistics for 2018

Työ- ja elinkeinoministeriö
Arbets- och näringsministeriet
Ministry of Economic Affairs and Employment

Aleksanterinkatu 4, 00170 Helsinki, Finland
Alexandersgatan 4, 00170 Helsingfors, Finland

S-posti: etunimi.sukunimi@tem.fi
E-post: förnamn.efternamn@tem.fi
E-mail: forename.surname@tem.fi

Helsinki, helmikuu 2019
Helsingfors, februari 2019
Helsinki, February 2019

TEM Tilastotiedote 2019:2
ANM Statistisk rapport 2019:2
MEAE Statistical Summary 2019:2

Suomen virallinen tilasto
Finlands Officiella statistik
Official Statistics of Finland

Työmarkkinat 2019
Arbetsmarknaden 2019
Labour Market 2019

Työnvälityksen vuositilastot vuonna 2018

Tiivistelmä:

Avoimien työpaikkojen määrä lisääntyi vuonna 2018 edellisestä vuodesta. Vuonna 2018 työ- ja elinkeinotoimistoissa (TE-toimistoissa) oli avoinna yhteensä 734 500 työpaikkaa, mikä oli 107 400 enemmän kuin vuotta aikaisemmin. Uusia avoimia työpaikkoja ilmoitettiin TE-toimistoihin vuoden aikana 693 000 eli 100 100 enemmän kuin vuonna 2017. Avoimista työpaikoista täyttyi vuoden 2018 aikana 105 300. Edellisestä vuodesta työpaikat lisääntyivät eniten Uudenmaan (42 800), Pirkanmaan (11 000), Varsinais-Suomen (8 600), Pohjois-Pohjanmaan (5 400) ja Keski-Suomen (5 400) ELY-keskusten alueella sekä eniten prosessi- ja kuljetustyöntekijöiden (34 %), rakennus-, korjaus- ja valmistustyöntekijöiden (23 %), palvelu- ja myyntityöntekijöiden (19 %) sekä johtajien (19 %) ammattiryhmissä. Keskimäärin vuoden 2018 aikana oli avoimia työpaikkoja kuukauden aikana 110 300, joista uusia avoimia työpaikkoja oli 57 600.

Työ- ja elinkeinotoimistoissa oli vuoden 2018 aikana 798 500 työnhakijaa, mikä oli 68 800 vähemmän kuin vuotta aikaisemmin. Työnhakijoiden määrä väheni kaikkien ELY-keskusten alueella; eniten Kainuun (-11 %), Etelä-Pohjanmaan (-10 %), Satakunnan (-9 %) ja Etelä-Savon (-9 %) ELY-keskusten alueella. Ammattiryhmittäin tarkasteltuna työnhakijoiden määrä väheni edellisestä vuodesta kaikissa ammattiryhmissä; eniten rakennus-, korjaus- ja valmistustyöntekijöiden (-12 %), prosessi- ja kuljetustyöntekijöiden (-11 %), johtajien (-10 %), erityisasiantuntijoiden (-10 %), asiantuntijoiden (-8 %) sekä toimisto- ja asiakaspalvelutyöntekijöiden (-8 %) ammattiryhmissä. Työnhaun keskimääräinen kesto oli 74 viikkoa. Vuoden 2018 aikana päättyi 942 100 työnhakujaksoa, joista 40 prosenttia päättyi työllistymiseen avoimille työmarkkinoille. Vuoden 2018 aikana työnhakijoita oli kuukauden lopussa keskimäärin 555 700 henkilöä, mikä oli 59 300 vähemmän kuin edellisenä vuonna.

Työttömien työnhakijoiden määrä väheni vuonna 2018. Työttömänä työnhakijana oli vuoden 2018 aikana yhteensä 584 700 henkilöä eli 68 400 vähemmän kuin edellisenä vuonna. Työttömänä työnhakijana olleiden määrä laski kaikkien ELY-keskusten alueella edelliseen vuoteen verrattuna; eniten Pohjanmaalla (-14 %), Pirkanmaalla (-13 %), Satakunnassa (-13 %), Kainuussa (-12 %) ja Etelä-Pohjanmaalla (-12 %). Työttömistä työnhakijoista oli miehiä 52 prosenttia. Suurin ikäryhmä olivat 25-34-vuotiaat, joita oli työttömistä 25 prosenttia. Suurin osa työttömistä työnhakijoista oli saanut keskiasteen koulutuksen (51 %). Päättyneiden työttömyysjaksojen keskimääräinen kesto oli 25 viikkoa ja edelleen jatkuneiden työttömyyksen keskimääräinen kesto oli 54 viikkoa. Vuonna 2018 56 prosenttia oli ollut työssä ennen työttömyyden alkamista. Vastaavasti vuoden aikana päättyneistä (624 700) työttömyysjaksoista 40 prosenttia päättyi työllistymiseen avoimille työmarkkinoille. Vuoden 2018 aikana oli kuukauden lopussa työttömänä työnhakijana keskimäärin 255 900 henkilöä eli 47 500 vähemmän kuin edellisenä vuonna.

Arbetsförmedlingens årsstatistik 2018

Sammandrag:

Antalet lediga jobb ökade under 2018 från det föregående året. År 2018 fanns det sammanlagt 734 500 lediga jobb vid arbets- och näringsbyråerna, vilket var 107 400 flera än ett år tidigare. Under året anmäldes 693 000 nya lediga jobb till arbets- och näringsbyråerna, dvs. 100 100 flera än år 2017. Av de lediga jobben tillsattes 105 300 under 2018. Från föregående år ökade jobben mest inom NTM-centralerna i Nyland (42 800), Birkaland (11 000), i Egentliga Finland (8 600), i Norra Österbotten (5 400) och i Mellersta Finland (5 400) samt i yrkesgrupperna process- och transportarbetare (34 %), byggnads-, reparations- och tillverkningsarbetare (23 %), service- och försäljningspersonal (19 %) samt chefer (19 %). Under 2018 fanns det i genomsnitt 110 300 lediga jobb per månad, av vilka 57 600 var nya lediga jobb.

Under 2018 hade arbets- och näringsbyråerna 798 500 arbetssökande, vilket var 68 800 färre än ett år tidigare. Antalet arbetssökande minskade inom alla NTM-centralers områden; mest i Kajanaland (-11 %), i Södra Österbotten (-10 %), i Satakunta (-9 %) och i Södra Savolax (-9 %). Yrkesgruppsvis betraktat minskade antalet arbetssökande från föregående år i alla yrkesgrupper; mest i grupperna byggnads-, reparations- och tillverkningsarbetare (-12 %), process- och transportarbetare (-11 %), chefer (-10 %), specialister (-10 %), experter (-8 %) och kontors- och kundtjänstpersonal (-8 %). Den genomsnittliga

längden på jobbsökning var 74 veckor. Under 2018 avslutades 942 100 jobbsökningsperioder, av vilka 40 procent upphörde pga. sysselsättning på den öppna arbetsmarknaden. År 2018 fanns det i slutet av månaden i genomsnitt 555 700 arbetssökande, vilket var 59 300 färre än under föregående år.

Antalet arbetslösa arbetssökande minskade år 2018. Under 2018 var sammanlagt 584 700 personer arbetslösa arbetssökande, dvs. 68 400 färre än under föregående år. Antalet personer som varit arbetslösa arbetssökande minskade inom alla NTM-centraler: mest i Österbotten (-14 %), i Birkaland (-13 %), i Satakunta (-13 %), i Kajanaland (-12 %) och i Södra Österbotten (-12 %). Av de arbetslösa arbetssökandena var 52 procent män. Den största åldersgruppen var personer i åldern 25–34 år, som utgjorde 25 procent av de arbetslösa. Den största delen (51 %) av de arbetslösa arbetssökandena hade fått yrkesutbildning på mellanstadiet. Den genomsnittliga längden på de avslutade arbetslöshetsperioderna var 25 veckor och den genomsnittliga längden på arbetslöshetsperioder som fortfarande pågick var 54 veckor. Under 2018 hade 56 procent varit i arbete före arbetslöshetens början. På motsvarande sätt upphörde 40 procent av de arbetslöshetsperioder som avslutades (624 700) under året genom sysselsättning på den öppna arbetsmarknaden. Under 2018 var i genomsnitt 255 900 personer arbetslösa arbetssökande i slutet av månaden, dvs. 47 500 färre än under föregående år.

Annual Employment Service Statistics for 2018

Abstract:

In 2019, the number of vacancies increased from the previous year. The Employment and Economy Development Offices had a total of 734,500 vacancies in 2018, up by 107,400 on the previous year. The number of new vacancies reported to Employment and Economic Development Offices during the year totalled 693,000, which is 100,100 more than in 2017. During 2018, 105,300 of the vacancies were filled. Compared to the previous year, the number of vacancies increased most in the area of the Centre for Economic Development, Transport and the Environment (ELY Centre) for Uusimaa (42,800), Pirkanmaa (11,000), Southwest Finland (8,600), North Ostrobothnia (5,400) and Central Finland (5,400) and in plant and machine operators, and assemblers (34%), craft and related trades workers (23%), service and sales workers (19%) and managers (19%). On average, the number of vacancies per month during 2018 amounted to 110,300, of which 57,600 were new vacancies.

In 2018, the number of jobseekers registered at Employment and Economic Development Offices totalled 798,500, down 68,800 on the previous year. The number of jobseekers decreased in areas of all ELY Centres. The decrease was greatest in Kainuu (-11%), South Ostrobothnia (-10%), Satakunta (-9%) and South Savo (-9%). When examined by occupational group, the number of jobseekers decreased from the previous year in all groups, the greatest decrease being in the groups of craft and related trades workers (-12%), plant and machine operators, and assemblers (-11%), managers (-10%), professionals (-10%), technicians and associate professionals (-8%) and clerical support workers (-8%). The average duration of a job-seeking period was 74 weeks. During 2018, a total of 942,100, job-seeking periods were completed, 40 per cent of them ending with employment in the open labour market. In 2018, the average number of jobseekers at the end of the month was 555,700, representing an decrease of 59,300 on the previous year.

The number of unemployed jobseekers decreased in 2018. A total of 584,700 people were registered as unemployed jobseekers in 2018, which is 68,400 fewer than in the previous year. Compared to 2017, the number of unemployed jobseekers decreased in the areas of all ELY Centres: the decrease was greatest in Ostrobothnia (-14%), Pirkanmaa (-13%), Satakunta (-13%), Kainuu (-12%) and South Ostrobothnia (-12%). Of all the unemployed jobseekers, 52 per cent were men. The most-affected age group was 25 to 34-year-olds, representing 25 per cent of those unemployed. The majority of unemployed jobseekers had upper secondary level qualifications (51%). The average duration of completed spells of unemployment was 25 weeks, while for continuing spells of unemployment the average duration was 54 weeks. In 2018, 56 per cent of unemployed people had been at work before their spell of unemployment began. Correspondingly, 40 per cent of completed spells 624,700 of unemployment during the year ended with employment in the open labour market. In 2018, a total of 255,900, people on average were registered as unemployed jobseekers at the end of the month, a decrease of 47,500 people on the previous year.

Viittausohje: Suomen virallinen tilasto (SVT): Työ- ja elinkeinoministeriö, Työnvälitystilasto. ISSN = 1797-3732. 2019:2, Työnvälityksen vuositilastot vuonna 2018. Helsinki: Työ- ja elinkeinoministeriö [viitattu pvm]. Saantitapa: <http://tem.fi/tyollisyyskatsaus-ja-tyonvalitystilasto>

Instruktion för hänvisning: Finlands officiella statistik (FOS): Arbets- och näringsministeriet, Arbetsförmedlingsstatistik. ISSN = 1797-3732. 2019:2, Arbetsförmedlingens årsstatistik 2018. Helsingfors: Arbets- och näringsministeriet [hänvisat: datum]. Åtkomstsätt: <http://tem.fi/sv/sysselsattningsoversikt-och-arbetsformedlingsstatistik>

Referencing instructions: Official Statistics of Finland (OSF): Ministry of Economic Affairs and Employment, Employment Service Statistics. ISSN = 1797-3732. 2019:2, Annual Employment Service Statistics for 2018. Helsinki: Ministry of Economic Affairs and Employment [referred: date]. Access method: <http://tem.fi/en/employment-bulletin-and-employment-service-statistics>

SISÄLLYSLUETTELO – INNEHÅLLSFÖRTECKNING – CONTENTS

1. Avoimet työpaikat työ- ja elinkeinotoimistoissa vuonna 2018	
1. Lediga jobb vid arbets- och näringsbyråerna år 2018	
1. Open vacancies at Employment and Economic Development Offices in 2018	1
2. Työ- ja elinkeinotoimistojen työnhakijat vuonna 2018	
2. Arbetsökande vid arbets- och näringsbyråerna år 2018	
2. Jobseekers registered at Employment and Economic Development Offices in 2018	5
3. Työttömät työnhakijat vuonna 2018	
3. Arbetslösa arbetsökande år 2018	
3. Unemployed jobseekers in 2018	9

Taulukot – Tabeller – Tables

Taulukko 1. TE-toimistoihin ilmoitetut avoimet työpaikat ELY-keskuksittain, vuosina 2018 ja 2017	
Tabell 1. Lediga jobb som anmälts till arbets- och näringsbyråerna per NTM-centralen, åren 2018 och 2017	
Table 1. Open vacancies reported to Employment and Economic Development Offices by ELY Centre, in 2018 and 2017	1
Taulukko 2. TE-toimistoihin ilmoitetut avoimet työpaikat ammattiryhmittäin, vuosina 2018 ja 2017	
Tabell 2. Lediga jobb som anmälts till arbets- och näringsbyråerna per yrkesgrupp, åren 2018 och 2017	
Table 2. Open vacancies reported to Employment and Economic Development Offices by occupational group, in 2018 and 2017	2
Taulukko 3. TE-toimistoihin ilmoitetut avoimet työpaikat työnantajan sektorin mukaan, vuosina 2018 ja 2017	
Tabell 3. Lediga jobb som anmälts till arbets- och näringsbyråerna efter arbetsgivarsektor, åren 2018 och 2017	
Table 3. Open vacancies reported to Employment and Economic Development Offices by employer sector, in 2018 and 2017	3
Taulukko 4. TE-toimistoihin ilmoitetut avoimet työpaikat työpaikan työajan mukaan, vuosina 2018 ja 2017	
Tabell 4. Lediga jobb som anmälts till arbets- och näringsbyråerna efter arbetstid, åren 2018 och 2017	
Table 4. Open vacancies reported to Employment and Economic Development Offices by working time, in 2018 and 2017	3
Taulukko 5. Työ- ja elinkeinotoimistojen työnhakijat vuosina 2018 ja 2017	
Tabell 5. Arbetsökande vid arbets- och näringsbyråerna åren 2018 och 2017	
Table 5. Jobseekers registered at Employment and Economic Development Offices in 2018 and 2017	5
Taulukko 6. Työnhakijat ammattiryhmittäin, vuosina 2018 ja 2017	
Tabell 6. Arbetsökande per yrkesgrupp, åren 2018 och 2017	
Table 6. Jobseekers by occupational group, in 2018 and 2017	6
Taulukko 7. Työnhakujakson päättymisen syyt vuosina 2018 ja 2017	
Tabell 7. Orsakerna till att jobsökningsperioder avslutades åren 2018 och 2017	
Table 7. Reasons for the completion of job-seeking periods in 2018 and 2017	7

Taulukko 8. Työttömät työnhakijat vuonna 2018 ELY-keskuksittain ja sukupuolen mukaan Tabell 8. Arbetslösa arbetssökande år 2018 per NTM-centralen och efter kön Table 8. Unemployed jobseekers in 2018, by ELY Centre and by sex	9
Taulukko 9. Työttömät työnhakijat vuonna 2018 iän ja sukupuolen mukaan Tabell 9. Arbetslösa arbetssökande år 2018 efter ålder och kön Table 9. Unemployed jobseekers in 2018, by age and by sex	10
Taulukko 10. Työttömät työnhakijat vuonna 2018 koulutuksen ja sukupuolen mukaan Tabell 10. Arbetslösa arbetssökande år 2018 efter utbildning och kön Table 10. Unemployed jobseekers in 2018, by level of education and by sex	10
Taulukko 11. Vuonna 2018 päättyneiden työttömyysjaksojen keskimääräinen kesto Tabell 11. Genomsnittlig längd på arbetslöshetsperioder som avslutades år 2018 Table 11. Average duration of completed spells of unemployment in 2018	11
Taulukko 12. Työttömät työnhakijat ammattiryhmittäin ja sukupuolen mukaan vuonna 2018 Tabell 12. Arbetslösa arbetssökande efter yrkesgrupp och kön år 2018 Table 12. Unemployed jobseekers by occupational group and sex 2018	12

Kuviot – Figurer – Figures

Kuvio 1. Vuoden 2018 aikana avoinna olleet työpaikat täyttymisen syyn mukaan Figur 1. Jobb som var lediga under 2018 efter tillsättningsorsak Figure 1. Open vacancies in 2018, by basis for filling the position	4
Kuvio 2. Vuoden aikana täytyneiden työpaikkojen avoinnaolon kesto(vrk) vuosina 2013-2018 Figur 2. Tiden (dygn) då jobb som tillsattes under året var lediga åren 2013–2018 Figure 2. Vacancy duration for vacancies filled in 2013–2018 (days)	4
Kuvio 3. Työnhakijoiden määrä vuoden aikana ELY-keskuksittain vuosina 2018 ja 2017 Figur 3. Antalet arbetssökande under året per NTM-centralen åren 2018 och 2017 Figure 3. Number of jobseekers during the year, by ELY Centre in 2018 and 2017	8
Kuvio 4. Alkaneet työttömyysjaksot työttömyyttä edeltäneen toiminnan mukaan vuonna 2018 Figur 4. Påbörjade arbetslöshetsperioder efter verksamhet som föregick arbetslösheten år 2018 Figure 4. New spells of unemployment in 2018, by activity preceding unemployment	13
Kuvio 5. Päättyneet työttömyysjaksot työttömyyden päättymisen syyn mukaan vuonna 2018 Figur 5. Avslutade arbetslöshetsperioder efter orsak till att arbetslösheten upphörde år 2018 Figure 5. Completed spells of unemployment in 2018, by reason for completion	13

Liite – Bilaga – Appendix

Elinkeino-, liikenne- ja ympäristökeskukset Närings-, trafik- och miljöcentralerna Centres for Economic Development, Transport and the Environment	14
Ammattiryhmät Yrkesgrupper Occupational groups	15
Työttömien työnhakijoiden virrat ja varannot vuonna 2018 Arbetslösa arbetssökandes flöden och reserver år 2018 Unemployed jobseekers' flows and reserves in 2018	16 17 18
Avoimien työpaikkojen virrat ja varannot vuonna 2018 Lediga jobbs flöden och reserver år 2018 Open vacancies' flows and reserves in 2018	19 20 21

Lähde: Työ- ja elinkeinoministeriö, Työnvälitystilaston vuositilastot

Källa: Arbets- och näringsministeriet, Arbetsförmedlingens årsstatistik

Source: Ministry of Economic Affairs and Employment, Annual Employment Service Statistics

Työnvälityksen vuosilastot vuonna 2018
Arbetsförmedlingens årsstatistik 2018
Annual Employment Service Statistics for 2018

1. Avoimet työpaikat työ- ja elinkeinotoimistoissa vuonna 2018

1. Lediga jobb vid arbets- och näringsbyråerna år 2018

1. Open vacancies at Employment and Economic Development Offices in 2018

Työ- ja elinkeinotoimistoihin ilmoitettujen avoimien työpaikkojen määrä lisääntyi vuonna 2018. Työ- ja elinkeinotoimistoissa oli vuonna 2018 avoinna kaikkiaan 734 500 työpaikkaa. Paikkojen määrä oli 107 400 eli 17 % suurempi kuin edellisenä vuonna. Eniten työpaikkoja ilmoitettiin Uudenmaan (266 400), Pirkanmaan (75 900) ja Varsinais-Suomen (62 700) ELY-keskusten (Elinkeino-, liikenne- ja ympäristökeskus) alueella. Eniten avoimet työpaikat lisääntyivät Uudenmaan (42 800), Pirkanmaan (11 000), Varsinais-Suomen (8 600), Pohjois-Pohjanmaan (5 400) ja Keski-Suomen (5 400) ELY-keskusten alueella. Edellisestä vuodesta avoimet työpaikat vähenivät ainoastaan Lapin (-700) ELY-keskuksen alueella.

Taulukko 1. TE-toimistoihin ilmoitetut avoimet työpaikat ELY-keskuksittain, vuosina 2018 ja 2017

Tabell 1. Lediga jobb som anmälts till arbets- och näringsbyråerna per NTM-centralen, åren 2018 och 2017

Table 1. Open vacancies reported to Employment and Economic Development Offices by ELY Centre, in 2018 and 2017

ELY-keskus NTM-centralen ELY Centre	Vuonna - År - In 2018 Työpaikkaa - Jobb - Vacancies		Vuonna - År - In 2017 Työpaikkaa - Jobb - Vacancies		Muutos % Förändring % Change, % 2017/2018	Avoinna- ol.kesto* Jobbet ledigt* Vacancy duration* 2018
		%		%		
Uusimaa	266 427	36,3	223 607	35,7	19,1	22
Varsinais-Suomi	62 673	8,5	54 047	8,6	16,0	44
Satakunta	23 872	3,3	20 784	3,3	14,9	54
Häme	41 251	5,6	35 955	5,7	14,7	36
Pirkanmaa	75 925	10,3	64 884	10,3	17,0	104
Kaakkois-Suomi	27 267	3,7	22 381	3,6	21,8	28
Etelä-Savo	15 174	2,1	13 417	2,1	13,1	44
Pohjois-Savo	32 292	4,4	28 025	4,5	15,2	45
Pohjois-Karjala	14 355	2,0	12 900	2,1	11,3	34
Keski-Suomi	30 689	4,2	25 292	4,0	21,3	50
Etelä-Pohjanmaa	21 104	2,9	17 196	2,7	22,7	37
Pohjanmaa	24 847	3,4	19 589	3,1	26,8	45
Pohjois-Pohjanmaa	43 816	6,0	38 386	6,1	14,1	51
Kainuu	8 588	1,2	6 337	1,0	35,5	34
Lappi	21 387	2,9	22 075	3,5	-3,1	62
Ahvenanmaa	2 961	0,4	2 609	0,4	13,5	71
Ulkomaat	21 844	3,0	19 605	3,1	11,4	60
Koko maa - Hela landet - Whole country	734 472	100,0	627 089	100,0	17,1	53

*Täyttyneiden työpaikkojen keskimääräinen avoinnaolon kesto, vuorokautta

*I genomsnitt tiden då tillsatta jobb var lediga, dygn

*Average vacancy duration for filled vacancies, no. of days

Vuoden 2018 aikana avoimina olleista työpaikoista täyttyi vuoden aikana 105 300 ja työnantaja peruutti 24 200 työpaikan avoinnaolon. Täyttyneistä työpaikoista 55 % (57 700) täyttyi työ- ja elinkeinotoimiston hakijalla ja 45 % täyttyi muuten. Lisäksi avoinna olleista työpaikoista 540 900 (74 %) työpaikan

avoinnaolo päättyi, koska työpaikan hakuaika oli loppunut tai siihen oli riittävästi hakijoita. 16 800 työpaikkaa ei kyetty täyttämään. Vuoden 2018 lopussa oli edelleen avoinna 47 300 työpaikkaa.

Työpaikoista 25 % täyttyi kahden viikon kuluessa, 48 % yhden kuukauden kuluessa ja 73 % kahden kuukauden kuluessa. Täyttyneiden työpaikkojen avoinnaolon kesto vuonna 2018 oli keskimäärin 53 vuorokautta, mikä on neljä vuorokautta enemmän kuin edellisellä vuonna. Avoinnaolon kesto nousi kuudessa ammattiryhmässä; eniten sotilaiden (kasvua 31 vrk), rakennus-, korjaus- ja valmistustyöntekijöiden (kasvua 13 vrk) sekä palvelu- ja myyntityöntekijöiden (kasvua 7 vrk) ryhmissä. Vastaavasti avoinnaolon kesto laski viidessä ammattiryhmässä; eniten muualla luokittelemattomien (laskua -7 vrk) sekä asiantuntijoiden (laskua -5 vrk) ryhmissä. Nopeimmin täyttyivät johtajien (44 vrk), toimisto- ja asiakaspalvelutyöntekijöiden (44 vrk), asiantuntijoiden (46 vrk) sekä erityisasiantuntijoiden (48 vrk) työpaikat. Työpaikoista 71 % täyttyi työnantajan ilmoittamaan määräaikaan mennessä.

Taulukko 2. TE-toimistoihin ilmoitetut avoimet työpaikat ammattiryhmittäin, vuosina 2018 ja 2017

Tabell 2. Lediga jobb som anmäls till arbets- och näringsbyråerna per yrkesgrupp, åren 2018 och 2017

Table 2. Open vacancies reported to Employment and Economic Development Offices by occupational group, in 2018 and 2017

Ammattiryhmä Yrkesgrupp Occupational group	Avoinna olleet työpaikat - Jobb som var lediga - Open vacancies				Muutos % Förändring % Change, % 2017/2018	Avoinna- ol.kesto* Jobbet ledigt* Vacancy duration* 2018
	Vuonna - År - In 2018		Vuonna - År - In 2017			
	Työpaikkaa - Jobb - Vacancies	%	Työpaikkaa - Jobb - Vacancies	%		
Johtajat	3 981	0,5	3 334	0,5	19,4	44
Erytyisasiantuntijat	80 529	11,0	72 910	11,6	10,4	48
Asiantuntijat	108 180	14,7	99 574	15,9	8,6	46
Toimisto- ja asiakaspalvelutyöntekijät	33 175	4,5	28 470	4,5	16,5	44
Palvelu- ja myyntityöntekijät	202 554	27,6	169 669	27,1	19,4	50
Maanviljelijät, metsätyöntekijät ym.	8 383	1,1	9 960	1,6	-15,8	54
Rakennus-, korjaus- ja valmistustyöntekijät	117 089	15,9	95 562	15,2	22,5	60
Prosessi- ja kuljetustyöntekijät	67 193	9,1	50 241	8,0	33,7	58
Muut työntekijät	111 252	15,1	95 670	15,3	16,3	61
Sotilaat	98	0,0	110	0,0	-10,9	75
Ammatteihin luokittelemattomat ryhmät	2 038	0,3	1 589	0,3	28,3	90
Yhteensä - Sammanlagt - Total	734 472	100,0	627 089	100,0	17,1	53

*Täyttyneiden työpaikkojen keskimääräinen avoinnaolon kesto, vuorokautta

*I genomsnitt tiden då tillsatta jobb var lediga, dygn

*Average vacancy duration for filled vacancies, no. of days

Työ- ja elinkeinotoimistoissa oli avoinna eniten palvelu- ja myyntityöntekijöiden (28 %), rakennus-, korjaus- ja valmistustyöntekijöiden (16 %), muiden työntekijöiden (15 %), asiantuntijoiden (15 %) sekä erityisasiantuntijoiden (11 %) ammattiryhmien paikkoja. Edellisestä vuodesta avoimien työpaikkojen määrä lisääntyi yhdeksässä ammattiryhmässä. Avoimet työpaikat lisääntyivät eniten prosessi- ja kuljetustyöntekijöiden (34 %), rakennus-, korjaus- ja valmistustyöntekijöiden (23 %), palvelu- ja myyntityöntekijöiden (19 %) sekä johtajien (19 %) ammattiryhmissä. Avoimet työpaikat vähenivät vuonna 2018 ainoastaan maanviljelijöiden ja metsätyöntekijöiden (-16 %) sekä sotilaiden (-11 %) ammattiryhmissä.

Työ- ja elinkeinotoimistojen avoimista työpaikoista 1 % oli valtion, 12 % kuntien ja 87 % yksityisten työnantajien ilmoittamia työpaikkoja. Työpaikkojen määrä lisääntyi edellisestä vuodesta valtiosektorilla 29 %, kuntasektorilla 20 % ja yksityisellä sektorilla 17 %.

Taulukko 3. TE-toimistoihin ilmoitetut avoimet työpaikat työnantajasektorin mukaan, vuosina 2018 ja 2017

Tabell 3. Lediga jobb som anmäls till arbets- och näringsbyråerna efter arbetsgivarsektor, åren 2018 och 2017

Table 3. Open vacancies reported to Employment and Economic Development Offices by employer sector, in 2018 and 2017

Työnantajasektori Arbetsgivarsektor Employer sector	Avoinna olleet työpaikat - Jobb som var lediga - Open vacancies				Muutos %
	Vuonna - År - In 2018		Vuonna - År - In 2017		Förändring %
	Työpaikkaa - Jobb - Vacancies	%	Työpaikkaa - Jobb - Vacancies	%	Change, % 2017/2018
Valtio - Staten - State	9 115	1,2	7 089	1,1	28,6
Kunta, kuntayhtymä - Kommun, samkommun - Municipality, joint municipal board	88 761	12,1	73 723	11,8	20,4
Yksityinen sektori - Privata sektorn - Private sector	636 596	86,7	546 277	87,1	16,5
Yhteensä - Sammanlagt - Total	734 472	100,0	627 089	100,0	17,1

Taulukko 4. TE-toimistoihin ilmoitetut avoimet työpaikat työpaikan työajan mukaan, vuosina 2018 ja 2017

Tabell 4. Lediga jobb som anmäls till arbets- och näringsbyråerna efter arbetstid, åren 2018 och 2017

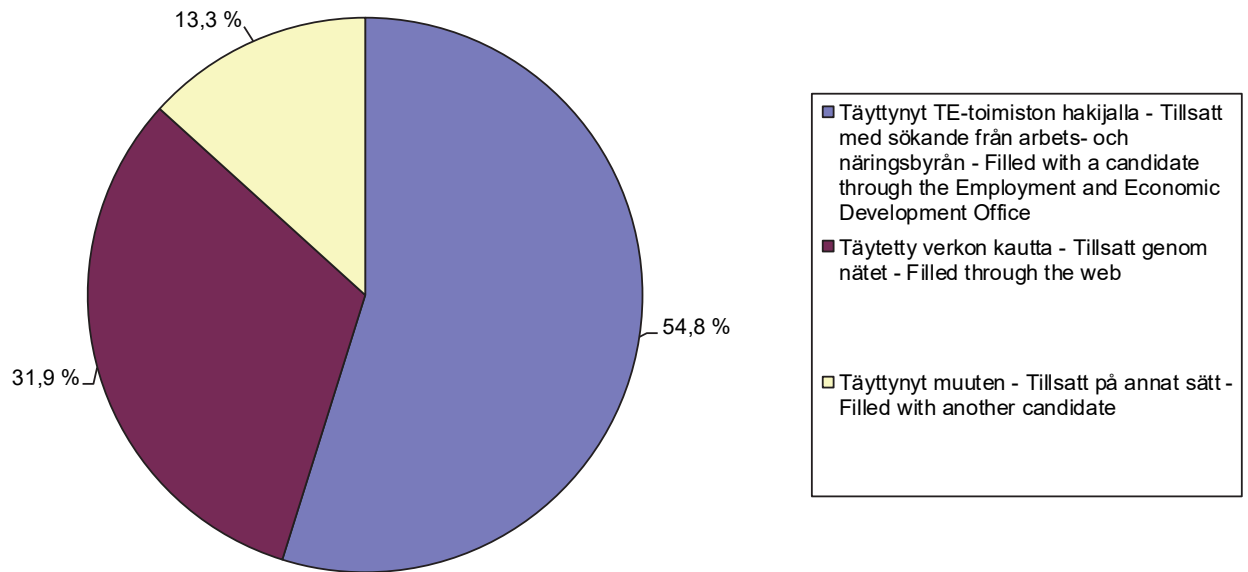
Table 4. Open vacancies reported to Employment and Economic Development Offices by working time, in 2018 and 2017

Työaika Arbetstid Working time	Avoinna olleet työpaikat - Jobb som var lediga - Open vacancies				Muutos %
	Vuonna - År - In 2018		Vuonna - År - In 2017		Förändring %
	Työpaikkaa - Jobb - Vacancies	%	Työpaikkaa - Jobb - Vacancies	%	Change, % 2017/2018
Säännöllinen kokopäivätyö - Ordinarie heltidsarbete - Regular full-time work	471 341	64,2	399 161	63,7	18,1
2-vuorotyö - Arbete i 2 skift - Two-shift work	5 047	0,7	4 256	0,7	18,6
3-vuorotyö - Arbete i 3 skift - Three-shift work	95 918	13,1	78 273	12,5	22,5
Osapäivätyö - Deltidsarbete - Part-time work	103 430	14,1	94 894	15,1	9,0
Muu osa-aikatyö - Annat arbete på deltid - Other part-time work	58 736	8,0	50 505	8,1	16,3
Yhteensä - Sammanlagt - Total	734 472	100,0	627 089	100,0	17,1

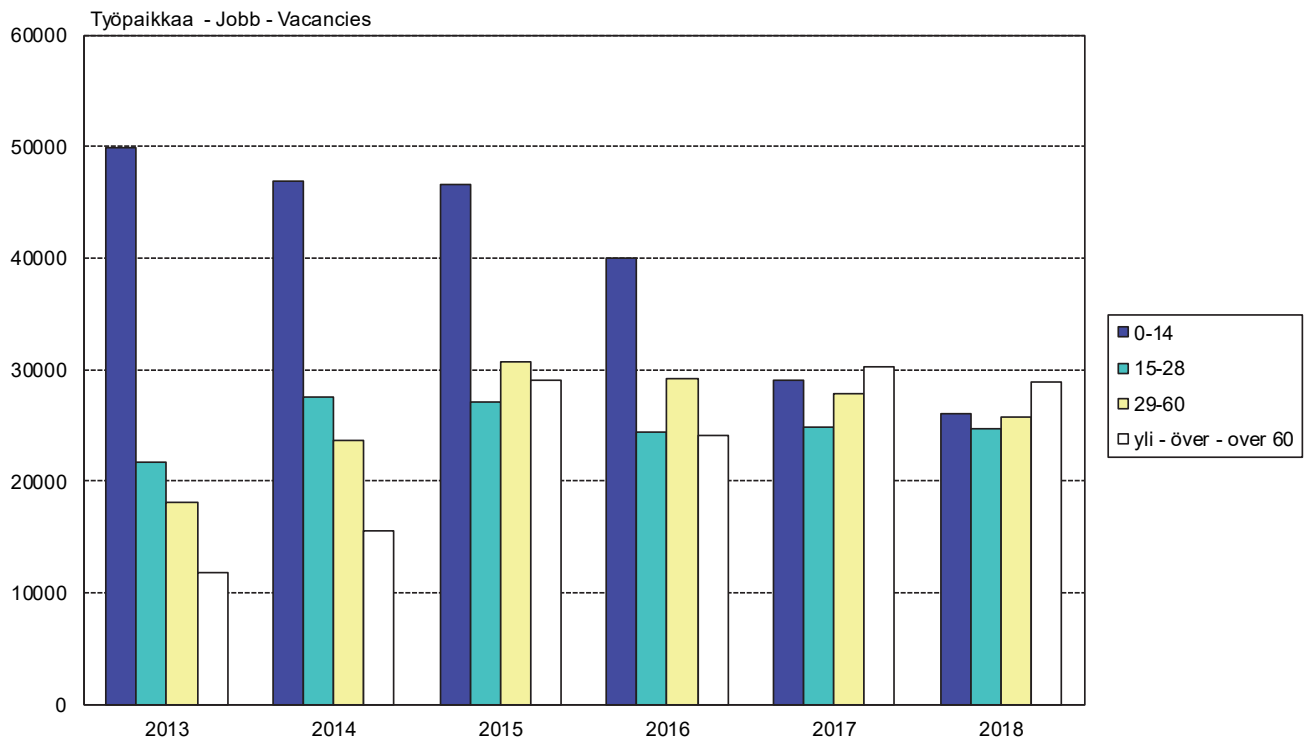
Vuonna 2018 avoimina olleista työpaikoista 64 % oli säännöllisiä kokopäivätöitä, 1 % kaksivuorotöitä, 13 % kolmivuorotöitä, 14 % osapäivätöitä sekä 8 % muita osa-aikatöitä, joita ei tehdä viikon kaikkina työpäivinä.

Avoimina olleista työpaikoista 53 % oli tarkoitettu yli vuoden kestäviksi, 29 % yli 3 kuukautta mutta alle vuoden kestäviksi, 16 % oli väliaikaisia (alle 3 kuukautta mutta yli 10 vuorokautta kestäviä) ja 2 % oli tilapäisiä töitä (kesto alle 11 vuorokautta). Yli 12 kuukautta kestävien töiden paikkojen osuus nousi kaksi prosenttiyksikköä edellisestä vuodesta. Vastaavasti väliaikaisten töiden paikkojen osuus laski kaksi prosenttiyksikköä ja yli 3 kuukautta mutta alle vuoden kestävien paikkojen osuus laski vajaan yhden prosenttiyksikön.

Kuvio 1. Vuoden 2018 aikana avoinna olleet työpaikat täyttymisen syyn mukaan
Figur 1. Jobb som var lediga under 2018 efter tillsättningsorsak
Figure 1. Open vacancies in 2018, by basis for filling the position



Kuvio 2. Vuoden aikana täyttyneiden työpaikkojen avoinnaolon kesto (vrk) vuosina 2013 – 2018
Figur 2. Tiden (dygn) då jobb som tillsattes under året var lediga åren 2013 – 2018
Figure 2. Vacancy duration for vacancies filled in 2013 – 2018 (days)



2. Työ- ja elinkeinotoimistojen työnhakijat vuonna 2018

2. Arbetssökande vid arbets- och näringsbyråerna år 2018

2. Jobseekers registered at Employment and Economic Development Offices in 2018

Työ- ja elinkeinotoimistoissa oli vuoden 2018 aikana työnhakijana kaikkiaan 798 500 henkilöä¹. Työnhakijoiden määrä oli 68 800 (-8 %) pienempi kuin edellisenä vuonna. Työnhakijoiden määrä väheni kaikkien ELY-keskusten alueella; eniten Kainuun (-11 %), Etelä-Pohjanmaan (-10 %), Satakunnan (-9 %) ja Etelä-Savon (-9 %) ELY-keskusten alueella. Määrällisesti eniten työnhakijoita oli Uudenmaan ELY-keskuksen alueella (219 100).

Taulukko 5. Työ- ja elinkeinotoimistojen työnhakijat vuosina 2018 ja 2017

Tabell 5. Arbetssökande vid arbets- och näringsbyråerna åren 2018 och 2017

Table 5. Jobseekers registered at Employment and Economic Development Offices in 2018 and 2017

Työnhakijoiden määrä - Antalet arbetssökande - Number of jobseekers						
ELY-keskus NTM-centralen ELY Centre	Vuonna - År - In 2018		Vuonna - År - In 2017		Muutos % Förändring % Change, % 2017/2018	Kesto* Längden* Duration* 2018
	Työnhakijat - Arbetssökande - Jobseekers	%	Työnhakijat - Arbetssökande - Jobseekers	%		
Uusimaa	219 133	27,4	239 341	27,6	-8,4	68
Varsinais-Suomi	65 940	8,3	71 830	8,3	-8,2	69
Satakunta	31 079	3,9	34 210	3,9	-9,2	75
Häme	53 490	6,7	57 277	6,6	-6,6	73
Pirkanmaa	84 524	10,6	90 965	10,5	-7,1	93
Kaakkois-Suomi	48 958	6,1	53 178	6,1	-7,9	84
Etelä-Savo	20 777	2,6	22 800	2,6	-8,9	77
Pohjois-Savo	37 357	4,7	40 055	4,6	-6,7	77
Pohjois-Karjala	29 502	3,7	32 216	3,7	-8,4	93
Keski-Suomi	48 137	6,0	51 510	5,9	-6,5	70
Etelä-Pohjanmaa	23 749	3,0	26 393	3,0	-10,0	61
Pohjanmaa	29 388	3,7	31 535	3,6	-6,8	66
Pohjois-Pohjanmaa	63 045	7,9	68 496	7,9	-8,0	68
Kainuu	11 745	1,5	13 234	1,5	-11,3	87
Lappi	28 976	3,6	31 490	3,6	-8,0	71
Ahvenanmaa	2 006	0,3	2 052	0,2	-2,2	36
Ulkomaat	672	0,1	717	0,1	-6,3	58
Koko maa - Hela landet - Whole country	798 505	100,0	867 335	100,0	-7,9	74

*Päättäneiden työnhakijoiden kesto, viikkoa

*Längden på avslutade jobbsökningar i veckor

*Duration of completed job-seeking periods, weeks

Työnhakijoista viidennes (21 %) kuului palvelu- ja myyntityöntekijöiden sekä ilman ammattia olevien, opiskelijoiden ja ammatinvaihtajien (ammatteihin luokittelemattomat ryhmät) osuus oli 18 %. 16 % kuului rakennus-, korjaus- ja valmistustyöntekijöiden ammattiryhmään sekä erityisasiantuntijoiden 13 %. Työnhakijoiden määrä väheni kaikissa ammattiryhmissä; eniten rakennus-, korjaus- ja valmistustyöntekijöiden (-12 %), prosessi- ja kuljetustyöntekijöiden (-11 %), johtajien (-10 %), erityisasiantuntijoiden (-10 %), asiantuntijoiden (-8 %) sekä toimisto- ja asiakaspalvelutyöntekijöiden (-8 %) ammattiryhmissä.

¹ Luvussa ovat mukana työttömien lisäksi ne työnhakijat, jotka työssä tai koulutuksessa ollen etsivät uutta työpaikkaa, lomautetut, lyhennetyllä työviikolla olevat sekä työvoiman ulkopuolella olevat.

Taulukko 6. Työnhakijat ammattiryhmittäin, vuosina 2018 ja 2017**Tabell 6. Arbetssökande per yrkesgrupp, åren 2018 och 2017****Table 6. Jobseekers by occupational group, in 2018 and 2017**

Ammattiryhmä Yrkesgrupp Occupational group	Työnhakijoiden määrä - Antalet arbetssökande - Number of jobseekers				
	Vuonna - År - In 2018		Vuonna - År - In 2017		Muutos % Förändring % Change, % 2017/2018
	Työnhakijat - Arbetssökande - Jobseekers	%	Työnhakijat - Arbetssökande - Jobseekers	%	
Johtajat	7 539	0,9	8 357	1,0	-9,8
Erityisasiantuntijat	102 587	12,8	113 674	13,1	-9,8
Asiantuntijat	76 546	9,6	83 448	9,6	-8,3
Toimisto- ja asiakaspalvelutyöntekijät	43 546	5,5	47 231	5,4	-7,8
Palvelu- ja myyntityöntekijät	169 669	21,2	176 325	20,3	-3,8
Maanviljelijät, metsätyöntekijät ym.	16 637	2,1	17 719	2,0	-6,1
Rakennus-, korjaus- ja valmistustyöntekijät	126 659	15,9	143 494	16,5	-11,7
Prosessi- ja kuljetustyöntekijät	52 094	6,5	58 797	6,8	-11,4
Muut työntekijät	60 367	7,6	64 617	7,5	-6,6
Sotilaat	390	0,0	421	0,0	-7,4
Ammatteihin luokittelemattomat ryhmät	142 471	17,8	153 252	17,7	-7,0
Yhteensä - Sammanlagt - Total	798 505	100,0	867 335	100,0	-7,9

Työnhakijoista oli alle 25-vuotiaita 17 %, 25-39-vuotiaita 36 % ja yli 40-vuotiaita 47 %. Nuorten alle 25-vuotiaiden osuus laski yhden prosenttiyksikön edellisestä vuodesta. Nuorten osuus työnhakijoista vaihteli ELY-keskuksittain Uudenmaan 14 prosentista Pohjois-Pohjanmaan 21 prosenttiin. Ahvenanmaalla nuorten osuus työnhakijoista oli 17 prosenttia. Vuonna 2018 kaikista työnhakijoista oli miehiä 398 600 (50 %) ja naisia 399 900 (50 %). Työnhakijana olleiden miesten määrä väheni edellisestä vuodesta 9 prosenttia ja naisten 6 prosenttia. Kehitys oli hieman heikompa naisilla sekä kaikkien työnhakijoiden että työttömien työnhakijoiden ryhmässä. (katso sivu 9).

Työnhakijoista perusasteen koulutuksen saaneita oli 21 %, keskiasteen koulutuksen saaneita 52 % ja korkea-asteen tutkinnon suorittaneita 22 %. Koulutus oli tuntematon 5 %:lla työnhakijoista.

Työnhakijat olivat työnvälityksen asiakkaina vuoden 2018 aikana noin 954 700 eri työnhaun ajan. Jokaista työnhakijaa kohden oli keskimäärin 1,2 työnhakujaksoa. Päätyneiden työnhakujen keskimääräinen kesto oli 74 viikkoa eli selvästi yli yksi vuosi. Kesto oli pidentynyt edellisestä vuodesta kahdella viikolla. Pisimpään työnhaut kestivät Pirkanmaan (keskimäärin 93 viikkoa), Pohjois-Karjalan (93 viikkoa), Kainuun (87 viikkoa), Kaakkois-Suomen (84 viikkoa), Etelä-Savon (77 viikkoa) sekä Pohjois-Savon (77 viikkoa) ELY-keskusten alueella. Lyhin keskimääräinen kesto oli Etelä-Pohjanmaalla (61 viikkoa), Pohjanmaalla (66 viikkoa), Pohjois-Pohjanmaalla (68 viikkoa), Uudellamaalla (68 viikkoa) ja Varsinais-Suomessa (69 viikkoa). Ahvenanmaalla työnhaun keskimääräinen kesto oli 36 viikkoa.

Vuoden 2018 aikana päättyi 942 100 työnhakujaksoa. Työnhakujakson päättäneistä 380 200 (40 %) sai työtä avoimilta työmarkkinoilta. Osuus on sama kuin edellisenä vuonna. Palveluiden kautta työllistettiin lisäksi 49 800, työvoimakoulutuksen aloitti 46 400 ja muun koulutuksen 22 800, työ-/koulutuskokeilun, valmennuksen, omaehtoisen opiskelun tai kuntouttavan työtoiminnan aloitti yhteensä 156 900, työnhakuun ETA/EU-valtioihin siirtyi 400 työnhakijaa ja työvoiman ulkopuolelle (eläkkeelle, kotityöhön) siirtyi 60 800 hakijaa. Lisäksi 224 700 työnhakujaksoa päättyi niin, ettei TE-toimistolle ilmoitettu syytä.

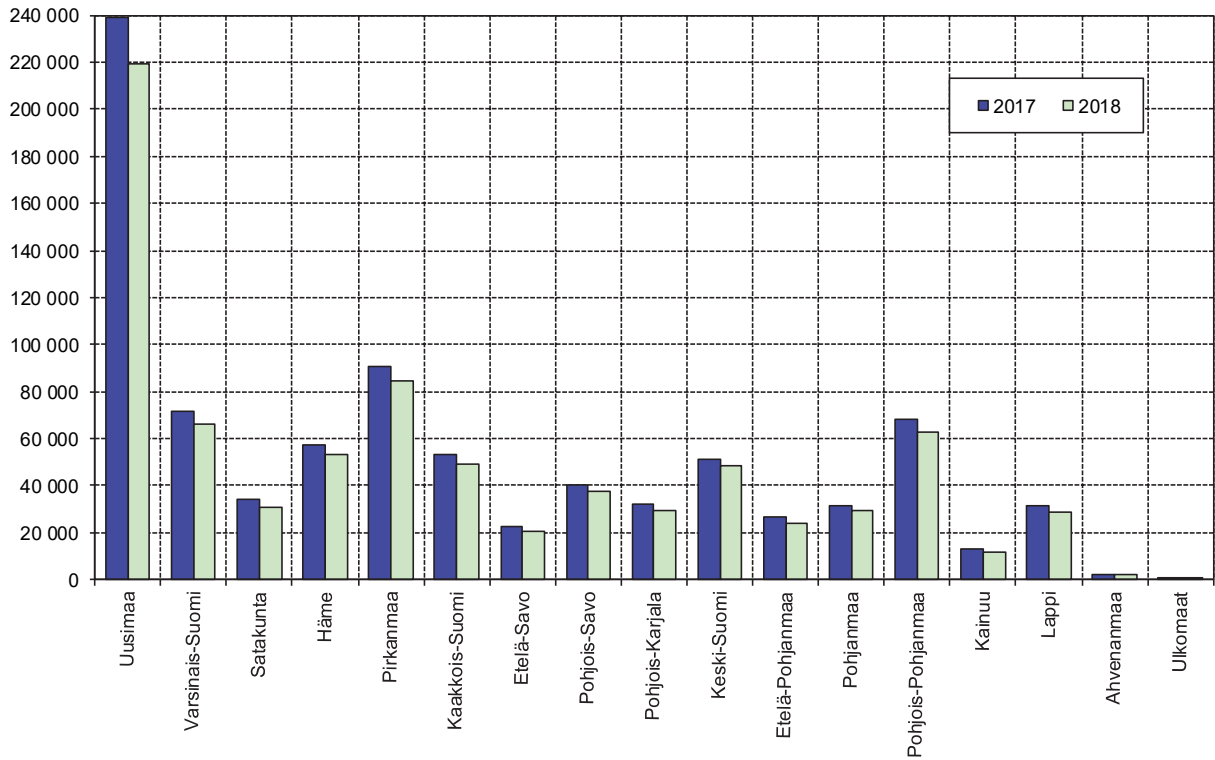
Taulukko 7. Työnhakujakson päättymisen syyt vuosina 2018 ja 2017
Tabell 7. Orsakerna till att jobbsökningsperioder avslutades åren 2018 och 2017
Table 7. Reasons for the completion of job-seeking periods in 2018 and 2017

Työnhakujakson päättymisen syy - Orsak till att jobbsökningsperioden avslutades - Reason for the completion of the job-seeking period	Päättyneet työnhakujaksot - Avslutade jobbsökningsperioder - Completed job-seeking periods			
	Vuonna - År - In 2018	%	Vuonna - År - In 2017	%
Saanut työtä yleisiltä työmarkkinoilta - Fått arbete på den allmänna arbetsmarknaden - Found employment in the general labour market	380 214	40,4	405 058	40,4
Työllistetty - Sysselsatt - Employed through employment services	49 785	5,3	50 724	5,1
Aloittanut työvoimakoulutuksen - Påbörjat arbetskraftsutbildning - Entered labour market training	46 437	4,9	52 049	5,2
Aloittanut muun koulutuksen - Påbörjat annan utbildning - Entered other training	22 846	2,4	24 450	2,4
Aloittanut kokeilun/valmennuksen, omaehtoisen opiskelun tai kuntouttavan työtoiminnan - Påbörjat prövning/träning, frivilliga studier eller arbetsverksamhet i rehabiliteringssyfte - Entered trials/training, self-motivated studies or rehabilitative work	156 882	16,7	155 325	15,5
Mennyt työnhakuun ETA/EU-valtioon - Rest för att söka arbete i EES/EU-stat - Began job search in an EEA/EU member state	450	0,0	529	0,1
Siirtynyt työvoiman ulkopuolelle - Övergått utanför arbetskraften - Withdrew from the workforce	60 822	6,5	74 887	7,5
Muu syy tai ei tietoa - Annan orsak eller uppgift saknas - Other reason or reason unknown	224 655	23,8	240 811	24,0
Yhteensä - Sammanlagt - Total	942 091	100,0	1 003 833	100,0

Suomen työ- ja elinkeinotoimistoissa oli vuoden 2018 aikana ulkomaalaisia työnhakijoita 93 700, mikä on 2 500 vähemmän kuin vuotta aikaisemmin. Hakijat edustivat noin 180 eri kansalaisuutta. Suurin osa ulkomaalaisista työnhakijoista oli naapurimaista: Virossa 12 800, Venäjältä 12 700 ja Ruotsista 1 600. Muita suuria ryhmiä olivat irakilaiset (8 100), afganistanilaiset (4 200), thaimaalaiset (3 900), somalialaiset (3 900), syyrialaiset (3 100), turkkilaiset (2 300), kiinalaiset (1 800) ja iranilaiset (1 800).

Vuonna 2018 työnhakijoina olleista 798 500 henkilöstä oli 584 700 (73 %) ollut työttömänä työnhakijana. Työttömistä oli ollut kokoaikaisesti lomautettuna vuoden aikana 47 200 (8 %), mikä on 17 % vähemmän kuin edellisellä vuonna.

Kuvio 3. Työnhakijoiden määrä vuoden aikana ELY-keskuksittain vuosina 2018 ja 2017
 Figur 3. Antalet arbetssökande under året per NTM-centralen åren 2018 och 2017
 Figure 3. Number of jobseekers during the year, by ELY Centre in 2018 and 2017



3. Työttömät työnhakijat vuonna 2018
3. Arbetslösa arbetssökande år 2018
3. Unemployed jobseekers in 2018

Vuoden 2018 aikana työnhakijoista oli ollut työttömänä lyhyemmän tai pidemmän aikaa 584 700 henkilöä². Määrä on 68 400 (-10 %) pienempi kuin edellisenä vuonna. Vuoden alussa työttömänä oli 303 700 työnhakijaa ja uusia työttömiä ilmoittautui työ- ja elinkeinotoimistoihin vuoden 2018 aikana 267 900. Vuoden aikana päättyi 193 700 henkilön työttömyys ja vuoden lopussa oli työttömänä 256 400 työnhakijaa, kun lomautetut lasketaan mukaan.

Taulukko 8. Työttömät työnhakijat vuonna 2018 ELY-keskuksittain ja sukupuolen mukaan
Tabell 8. Arbetslösa arbetssökande år 2018 per NTM-centralen och efter kön
Table 8. Unemployed jobseekers in 2018, by ELY Centre and by sex

ELY-keskus NTM-centralen ELY Centre	Yhteensä Sammanlagt Total	Miehet Män Men	Naiset Kvinnor Women	Alle 25-vuotiaat Under 25 år Under 25-year-olds
Uusimaa	161 718	83 085	78 633	23 961
Varsinais-Suomi	49 285	25 255	24 030	8 684
Satakunta	23 019	11 930	11 089	4 286
Häme	40 737	21 430	19 307	7 733
Pirkanmaa	56 239	28 695	27 544	10 737
Kaakkois-Suomi	36 813	19 861	16 952	6 945
Etelä-Savo	15 856	8 885	6 971	3 017
Pohjois-Savo	26 468	14 779	11 689	5 261
Pohjois-Karjala	22 097	12 024	10 073	4 186
Keski-Suomi	33 742	17 760	15 982	6 972
Etelä-Pohjanmaa	17 329	9 125	8 204	3 637
Pohjanmaa	20 046	10 521	9 525	3 890
Pohjois-Pohjanmaa	47 643	24 691	22 952	10 227
Kainuu	8 750	5 055	3 695	1 712
Lappi	23 103	12 848	10 255	4 036
Ahvenanmaa	1 401	732	669	271
Ulkomaat	431	233	198	41
Koko maa - Hela landet - Whole country	584 700	306 909	277 769	105 602

Eniten työttömiä työnhakijoita oli Uudenmaan (161 700), Pirkanmaan (56 200), Varsinais-Suomen (49 300) ja Pohjois-Pohjanmaan (47 600) ELY-keskusten alueella. Vuoden aikana työttömänä olleiden määrä laski kaikkien ELY-keskusten alueella edelliseen vuoteen verrattuna; eniten Pohjanmaalla (-14 %), Pirkanmaalla (-13 %), Satakunnassa (-13 %), Kainuussa (-12 %) ja Etelä-Pohjanmaalla (-12 %). Ahvenanmaalla työttömien työnhakijoiden määrä väheni hitaimmin (-5 %).

Työttömistä työnhakijoista oli vuonna 2018 koko maassa naisia 29 100 vähemmän kuin miehiä. Työttömänä työnhakijana olleiden miesten määrä laski edellisestä vuodesta 11 prosenttia ja naisten 10 prosenttia. Useamman vuoden kestänyt talouden elpyminen näkyi vuoden 2018 aikana myös naisvaltaisilla palvelualoilla. Miesvaltaisilla teollisuuden ja rakentamisen aloilla työttömyyden väheneminen käynnistyi jo aikaisemmin.

²Lukuun sisältyvät kokoaikaisesti lomautetut.

Taulukko 9. Työttömät työnhakijat vuonna 2018 iän ja sukupuolen mukaan
Tabell 9. Arbetslösa arbetssökande år 2018 efter ålder och kön
Table 9. Unemployed jobseekers in 2018, by age and by sex

Ikäryhmä Åldersgrupp Age group	Molemmat sukupuolet - Båda könen - Both sexes					
	Miehet - Män - Men		Naiset - Kvinnor - Women			
	Henkilöä - Personer - Persons	%	Henkilöä - Personer - % Persons	Henkilöä - Personer - % Persons	Henkilöä - Personer - % Persons	%
15-24	105 602	18,1	59 964	19,5	45 633	16,4
25-34	143 334	24,5	73 039	23,8	70 286	25,3
35-44	112 655	19,3	55 722	18,2	56 927	20,5
45-54	108 445	18,5	57 127	18,6	51 317	18,5
55+	114 664	19,6	61 057	19,9	53 606	19,3
Yhteensä - Sammanlagt - Total	584 700	100,0	306 909	100,0	277 769	100,0

Työttömistä työnhakijoista oli alle 25-vuotiaita 18 %. Miehillä nuorten osuus työttömistä oli 20 %, mikä on yli kolme prosenttiyksikköä suurempi kuin naisilla. Nuorten osuus työttömistä työnhakijoista oli korkein Pohjois-Pohjanmaan (21 %), Etelä-Pohjanmaan (21 %) ja Keski-Suomen (21 %) ELY-keskusten alueella. Alhaisin nuorten osuus oli Uudellamaalla (15 %), Lapissa (17 %), Varsinais-Suomessa (18 %), Satakunnassa (19 %), Kaakkois-Suomessa (19 %), Pohjois-Karjalassa (19 %), Hämeessä (19 %), Etelä-Savossa (19 %), Pirkanmaalla (19 %) ja Pohjanmaalla (19 %). Ahvenanmaalla nuorten osuus työttömistä työnhakijoista oli 19 %.

Taulukko 10. Työttömät työnhakijat vuonna 2018 koulutuksen ja sukupuolen mukaan
Tabell 10. Arbetslösa arbetssökande år 2018 efter utbildning och kön
Table 10. Unemployed jobseekers in 2018, by level of education and by sex

Koulutus - Utbildning - Education	Molemmat sukupuolet - Båda könen - Both sexes					
	Miehet - Män - Men		Naiset - Kvinnor - Women			
	Henkilöä - Personer - Persons	%	Henkilöä - Personer - % Persons	Henkilöä - Personer - % Persons	Henkilöä - Personer - % Persons	%
Perusasteen koulutus - Utbildning på grundstadiet - Basic education	127 102	21,7	77 828	25,4	49 274	17,7
Keskiasteen koulutus - Utbildning på mellanstadiet - Upper secondary level education	300 390	51,4	163 794	53,4	136 596	49,2
Alin korkea-aste - Utbildning på lägsta högre nivå - Lowest level tertiary education	33 702	5,8	14 209	4,6	19 493	7,0
Korkeakouluaste ja tutkijakoulutus - Högskolenivå och forskarutbildning - Lower and higher degree-level and doctorate level tertiary education	93 385	16,0	36 334	11,8	57 051	20,5
Tuntematon - Ökand - Unknown	30 121	5,2	14 744	4,8	15 355	5,5
Yhteensä - Sammanlagt - Total	584 700	100,0	306 909	100,0	277 769	100,0

Vuonna 2018 työttöminä työnhakijoina olleista 22 % oli saanut perusasteen, 51 % keskiasteen ja 22 % korkea-asteen koulutuksen. Kaikkien koulutusasteiden suorittaneiden osuus pysyi ennallaan. Työttömillä naisilla oli miehiä korkeampi koulutustaso. Naisista 49 % oli suorittanut keskiasteen ja 28 % korkea-asteen koulutuksen. Työttömillä miehillä vastaavat osuudet olivat 53 % ja 16 %.

Työttömistä työnhakijoista oli vuoden 2018 aikana ulkomaalaisia 68 300, mikä on 4 900 (-7 %) vähemmän kuin vuotta aikaisemmin. Ulkomaalaisista työttömistä oli miehiä 33 200 ja naisia 35 100. Miesten määrä väheni edellisestä vuodesta 2 900 (-8 %) ja naisten 2 100 (-6 %). Kansalaisuuden mukaan suurimmat ryhmät olivat työttömissä työnhakijoissa vastaavat kuin kaikissa työnhakijoissa (katso sivu 7).

Vuoden 2018 aikana päättyi 624 700 eri työttömyysjaksoa. Jokaista työttömänä ollutta kohden jaksoja oli keskimäärin 1,1 vuoden aikana. Päättyneistä työttömyysjaksoista 276 700 (44 %) johti TE-toimistojen saaman tiedon mukaan henkilön työllistymiseen. Jakson päättymisen syynä oli 249 200 (40 %) tapauksessa työllistyminen avoimille työmarkkinoille ja 27 500 (4 %) tapauksessa palveluilla työllistymiseen. Työ-/koulutuskokeilun, valmennuksen, omaehtoisen opiskelun tai kuntouttavan työtoiminnan aloittaminen päätti yhteensä 129 400 (21 %) työttömyysjaksoa. Työvoimakoulutuksen aloittaminen päätti 37 300 (6 %) ja muu koulutus 11 700 (2 %) työttömyysjaksoa. Työvoiman ulkopuolelle siirtyi 41 600 (7 %) työtöntä työnhakijaa. Näiden lisäksi päättyi 128 000 työttömyysjaksoa, joiden päättymissyys ei ollut tiedossa työ- ja elinkeinotoimistossa.

Taulukko 11. Vuonna 2018 päättyneiden työttömyysjaksojen keskimääräinen kesto

Tabell 11. Genomsnittlig längd på arbetslöshetsperioder som avslutades år 2018

Table 11. Average duration of completed spells of unemployment in 2018

ELY-keskus	Molemmat sukupuolet	Miehet	Naiset
NTM-centralen	Båda könen	Män	Kvinnor
ELY Centre	Both sexes	Men	Women
Keskimäärin viikkoa - I genomsnitt i veckor - Weeks, on average			
Uusimaa	28	30	27
Varsinais-Suomi	24	26	23
Satakunta	23	25	21
Häme	25	27	24
Pirkanmaa	30	32	27
Kaakkois-Suomi	27	29	25
Etelä-Savo	24	25	23
Pohjois-Savo	22	23	20
Pohjois-Karjala	26	28	24
Keski-Suomi	23	25	22
Etelä-Pohjanmaa	17	19	15
Pohjanmaa	20	22	18
Pohjois-Pohjanmaa	24	26	23
Kainuu	22	24	21
Lappi	22	24	19
Ahvenanmaa	18	19	17
Ulkomaat	23	23	23
Koko maa -			
Hela landet -			
Whole country	25	27	24

Vuonna 2018 päättyneiden yhtäjaksoisten työttömyysjaksojen keskimääräinen kesto oli 25 viikkoa eli kuusi kuukautta. Keskimääräinen kesto lyheni kahdella viikolla edellisestä vuodesta. Naisilla työttömyys kesti keskimäärin huomattavasti lyhyemmän ajan (24 viikkoa) kuin miehillä (27 viikkoa). Työttömyyden lyhyemmän keston vuoksi naisia oli työttömänä työnhakijana vuonna 2018 keskimäärin kuukauden lopussa selvästi vähemmän (114 700) kuin miehiä (141 200). Uusista työttömistä työnhakijoista oli naisia (131 000) hieman vähemmän kuin miehiä (136 900).

Työttömyysjaksot ovat sitä pidempiä, mitä vanhemmasta työttömien ryhmästä on kysymys. Nuorilla alle 25-vuotiailla työttömyysjaksot olivat lyhimpiä, keskimäärin 12 viikkoa. 50-60-vuotiailla työttömyys kesti keskimäärin 32 viikkoa (seitsemän kuukautta) ja yli 60-vuotiailla 75 viikkoa (17 kuukautta). Alueittain tarkastellen työttömyysjaksot olivat pisimmät Pirkanmaan (30 viikkoa), Uudenmaan (28 viikkoa), Kaakkois-Suomen (27 viikkoa), Pohjois-Karjalan (26 viikkoa) ja Hämeen (25 viikkoa) ELY-keskusten alueella. Lyhimpiä työttömyysjaksot olivat Etelä-Pohjanmaalla (17 viikkoa), Pohjanmaalla (20 viikkoa), Pohjois-Savossa (22 viikkoa), Kainuussa (22 viikkoa) ja Lapissa (22 viikkoa).

Vuoden 2018 aikana pitkäaikaistyöttömiä (henkilöitä, joiden työttömyys oli kestänyt yhtäjaksoisesti yli vuoden) oli 145 500. Määrä on neljäsosa kaikkien työttömien työnhakijoiden määrästä. Pitkäaikaistyöttömistä oli miehiä 57 % ja naisia 43 %. Osuudet säilyivät ennallaan edellisestä vuodesta. Pitkäaikaistyöttömistä 6 300 (4 %) oli alle 25-vuotiaita. Uusia pitkäaikaistyöttömiä tuli vuoden aikana 56 700 ja pitkäaikaistyöttömyyksiä päättyi 80 000.

Vuonna 2018 ennen työttömyyden alkamista 56 % oli ollut työssä ja 44 % työvoiman ulkopuolella. Työstä tulleiden osuus oli noussut ja työvoiman ulkopuolelta tulleiden vastaavasti laskenut yhden prosenttiyksikön. 9 % kaikista työttömistä tuli julkisista ja muista palveluista, teollisuudesta tuli 1 %, kaupan alalta 2 % ja rakennustoiminnasta 1 %. Kaikista työttömistä miehistä 7 % tuli julkisista ja muista palveluista, teollisuudesta 2 %, kaupan alalta 2 % ja rakennusosalta 1 %. Kaikista työttömistä naisista 10 % oli jäänyt työttömäksi julkisista ja muista palveluista sekä 2 % kaupan alalta.

Työvoiman ulkopuolelta tulleista työttömistä 77 300 (13 % kaikista työttömistä) oli ollut koulussa tai opiskelemassa ennen työttömäksi joutumistaan. Palkattomasta kotitaloudesta tuli 5 % ja ase- tai siviilipalveluksesta 2 %. Työttöminä olleista naisista 14 % ja miehistä 12 % tuli koulusta tai opiskelemasta.

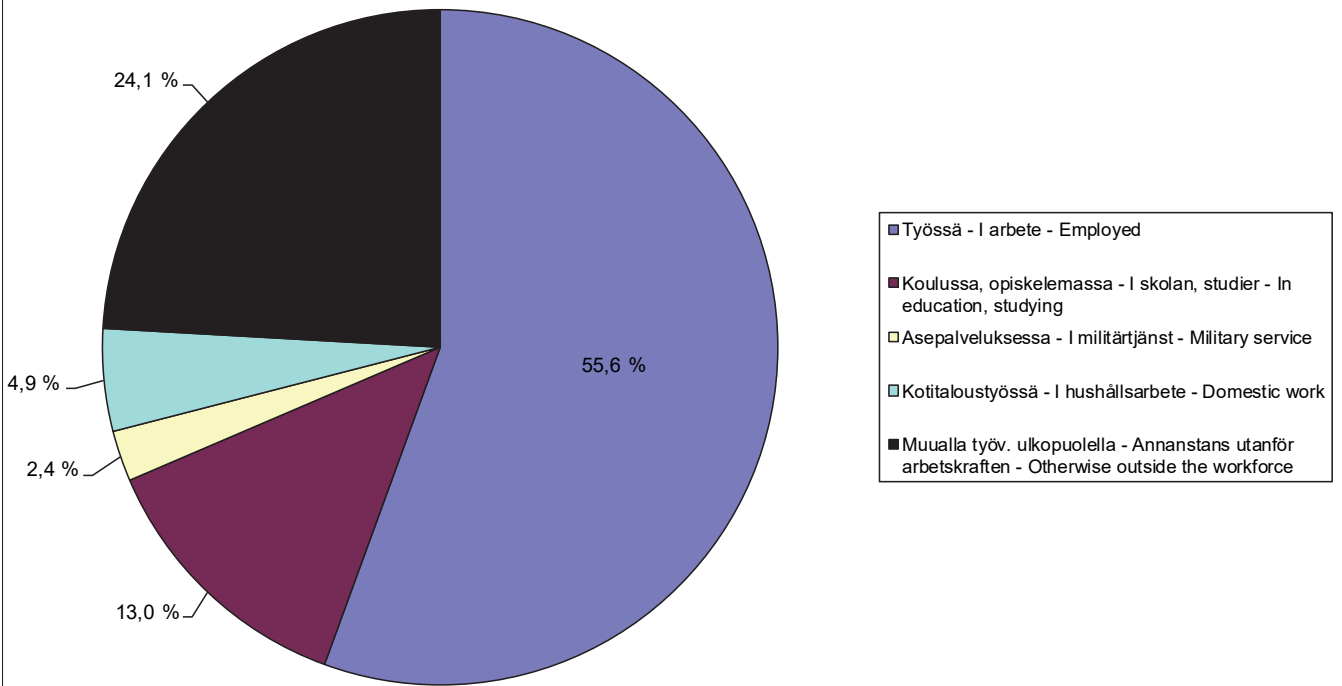
Taulukko 12. Työttömät työnhakijat ammattiryhmittäin ja sukupuolen mukaan vuonna 2018

Tabell 12. Arbetslösa arbetsökande efter yrkesgrupp och kön år 2018

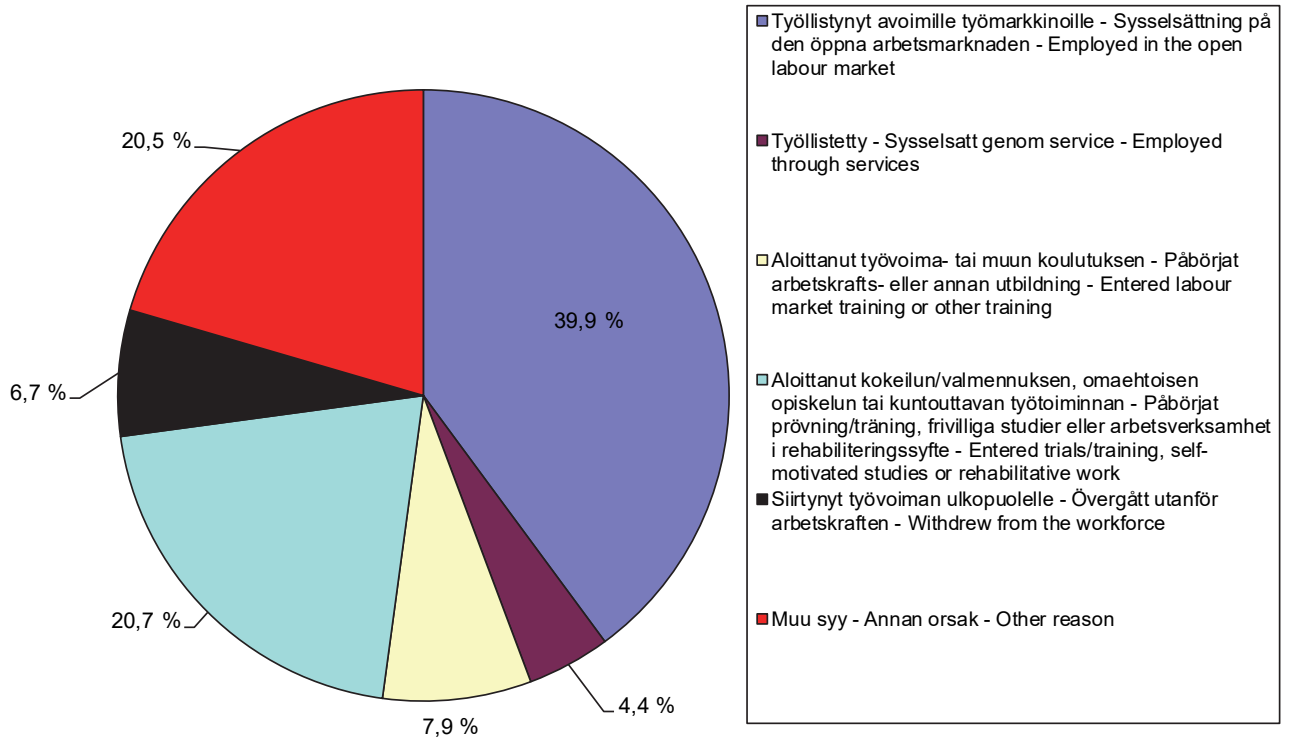
Table 12. Unemployed jobseekers by occupational group and sex 2018

Ammattiryhmä Yrkesgrupp Occupational group	Molemmat sukupuolet - Båda könen - Both sexes	Miehet - Män - Men		Naiset - Kvinnor - Women		Alle 25-vuotiaat - Under 25 år - Under 25-year-olds		%
	Henkilöä - Personer - Persons	Henkilöä - Personer - % Persons	Henkilöä - Personer - % Persons	Henkilöä - Personer - % Persons	Henkilöä - Personer - % Persons	Henkilöä - Personer - % Persons		
Johtajat	5 752	1,0	3 786	1,2	1 966	0,7	33	0,0
Erytisasiantuntijat	75 129	12,8	34 554	11,3	40 575	14,6	3 081	2,9
Asiantuntijat	54 699	9,4	23 815	7,8	30 884	11,1	5 361	5,1
Toimisto- ja asiakaspalvelutyöntekijät	30 923	5,3	7 868	2,6	23 055	8,3	3 045	2,9
Palvelu- ja myyntityöntekijät	114 681	19,6	30 634	10,0	84 047	30,3	21 141	20,0
Maanviljelijät, metsätyöntekijät ym.	13 237	2,3	6 799	2,2	6 438	2,3	1 145	1,1
Rakennus-, korjaus- ja valmistustyöntekijät	100 636	17,2	88 092	28,7	12 544	4,5	19 862	18,8
Prosessi- ja kuljetustyöntekijät	39 239	6,7	31 634	10,3	7 605	2,7	4 043	3,8
Muut työntekijät	43 065	7,4	22 907	7,5	20 158	7,3	3 626	3,4
Sotilaat	284	0,0	266	0,1	18	0,0	113	0,1
Ammatteihin luokittelemattomat ryhmät	107 055	18,3	56 554	18,4	50 479	18,2	44 152	41,8
Yhteensä - Sammanlagt - Total	584 700	100,0	306 909	100,0	277 769	100,0	105 602	100,0

Kuvio 4. Alkaneet työttömyysjaksot työttömyyttä edeltäneen toiminnan mukaan vuonna 2018
Figur 4. Påbörjade arbetslöshetsperioder efter verksamhet som föregick arbetslösheten år 2018
Figure 4. New spells of unemployment in 2018, by activity preceding unemployment



Kuvio 5. Päättyneet työttömyysjaksot työttömyyden päättymisen syyn mukaan vuonna 2018
Figur 5. Avslutade arbetslöshetsperioder efter orsak till att arbetslösheten upphörde år 2018
Figure 5. Completed spells of unemployment in 2018, by reason for completion



Liite – Bilaga – Appendix

Elinkeino-, liikenne- ja ympäristökeskus – ELY-keskus Närings-, trafik- och miljöcentralen – NTM-centralen Centre for Economic Development, Transport and the Environment – ELY Centre

Uusimaa - Nyland - Uusimaa

Varsinais-Suomi - Egentliga Finland - Southwest Finland

Satakunta - Satakunta - Satakunta

Häme - Tavastland - Häme

Pirkanmaa - Birkaland - Pirkanmaa

Kaakkois-Suomi - Sydöstra Finland - Southeast Finland

Etelä-Savo - Södra Savolax - South Savo

Pohjois-Savo - Norra Savolax - North Savo

Pohjois-Karjala - Norra Karelen - North Karelia

Keski-Suomi - Mellersta Finland - Central Finland

Etelä-Pohjanmaa - Södra Österbotten - South Ostrobothnia

Pohjanmaa - Österbotten - Ostrobothnia

Pohjois-Pohjanmaa - Norra Österbotten - North Ostrobothnia

Kainuu - Kajanaland - Kainuu

Lappi - Lappland - Lapland

Ahvenanmaa - Åland - Åland

Ulkomaat - Utland - Abroad

Ammattiryhmä – Yrkesgrupp – Occupational group

Johtajat
Chefer
Managers

Erityisasiantuntijat
Specialister
Professionals

Asiantuntijat
Experter
Technicians and associate professionals

Toimisto- ja asiakaspalvelutyöntekijät
Kontors- och kundtjänstpersonal
Clerical support workers

Palvelu- ja myyntityöntekijät
Service- och försäljningspersonal
Service and sales workers

Maanviljelijät, metsätyöntekijät ym.
Jordbrukare, skogsarbetare m.fl.
Skilled agricultural, forestry and fishery workers

Rakennus-, korjaus- ja valmistustyöntekijät
Byggnads-, reparations- och tillverkningsarbetare
Craft and related trades workers

Prosessi- ja kuljetustyöntekijät
Process- och transportarbetare
Plant and machine operators, and assemblers

Muut työntekijät
Övriga arbetstagare
Elementary occupations

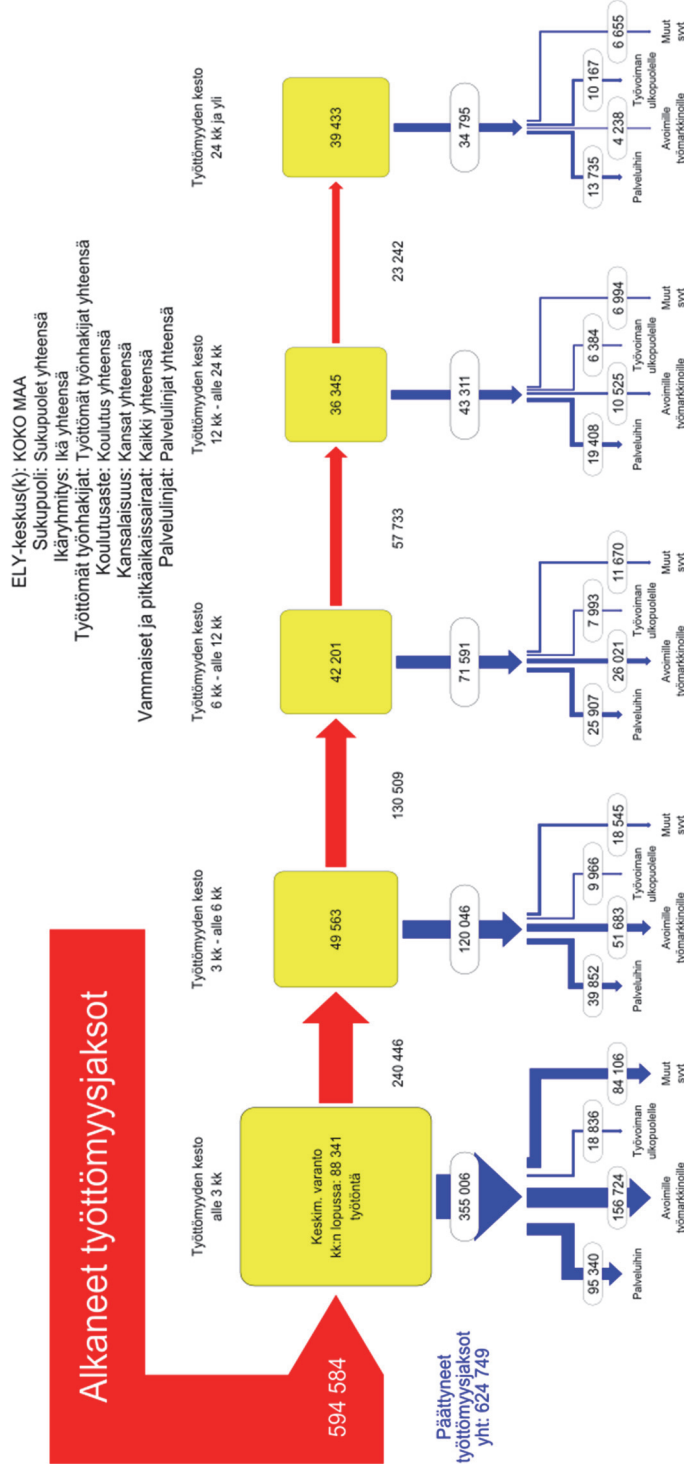
Sotilaat
Militärer
Armed forces

Ammatteihin luokittelemattomat ryhmät
Okänd
Unknown

Työttömien työnhakijoiden virrat ja varannot vuonna 2018
 Arbetslösa arbetssökandes flöden och reserver år 2018
 Unemployed jobseekers' flows and reserves in 2018

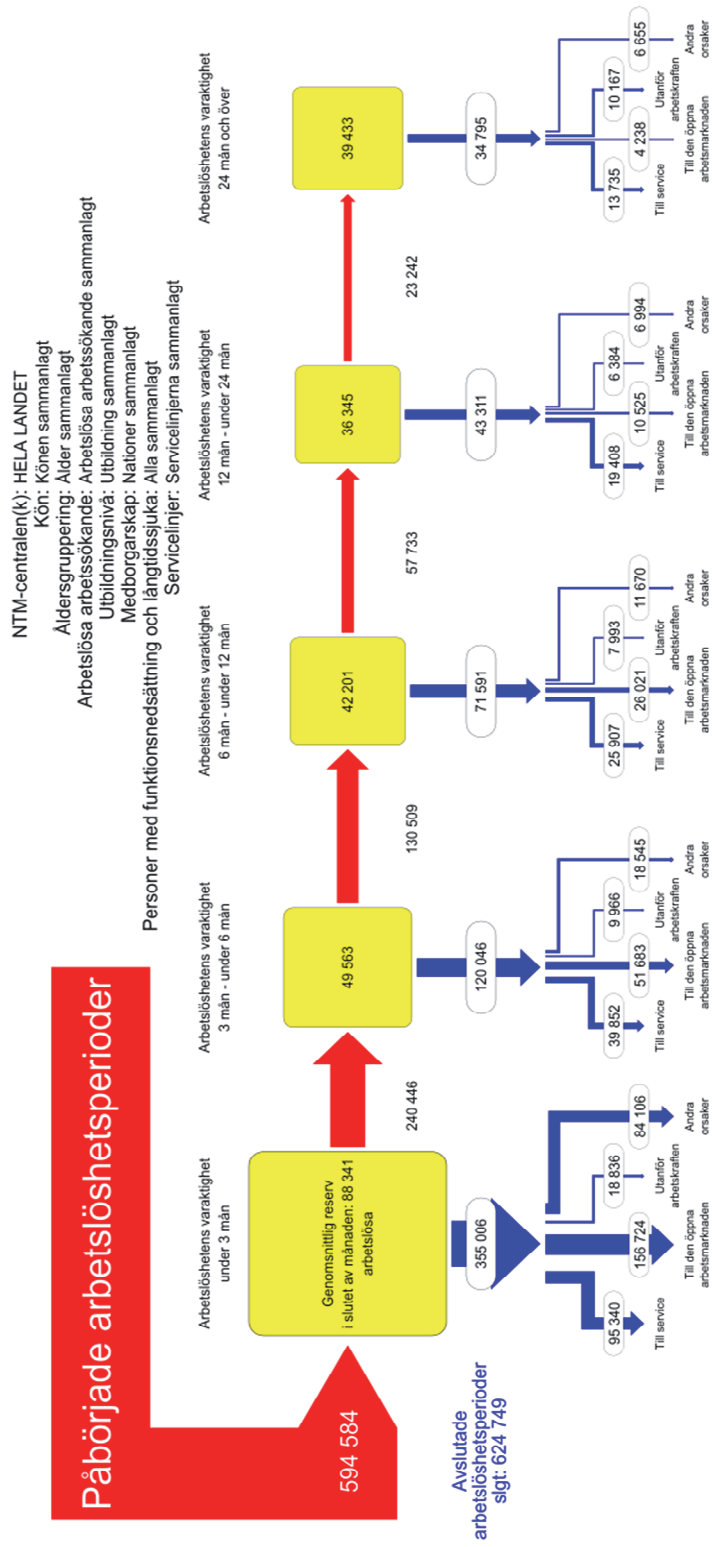
VVK1 20.2.2019 10:38:42

Virrat eri kestoiseen työttömyyteen ja työttömyydestä ulos
 aikavälillä 01/2018 - 12/2018

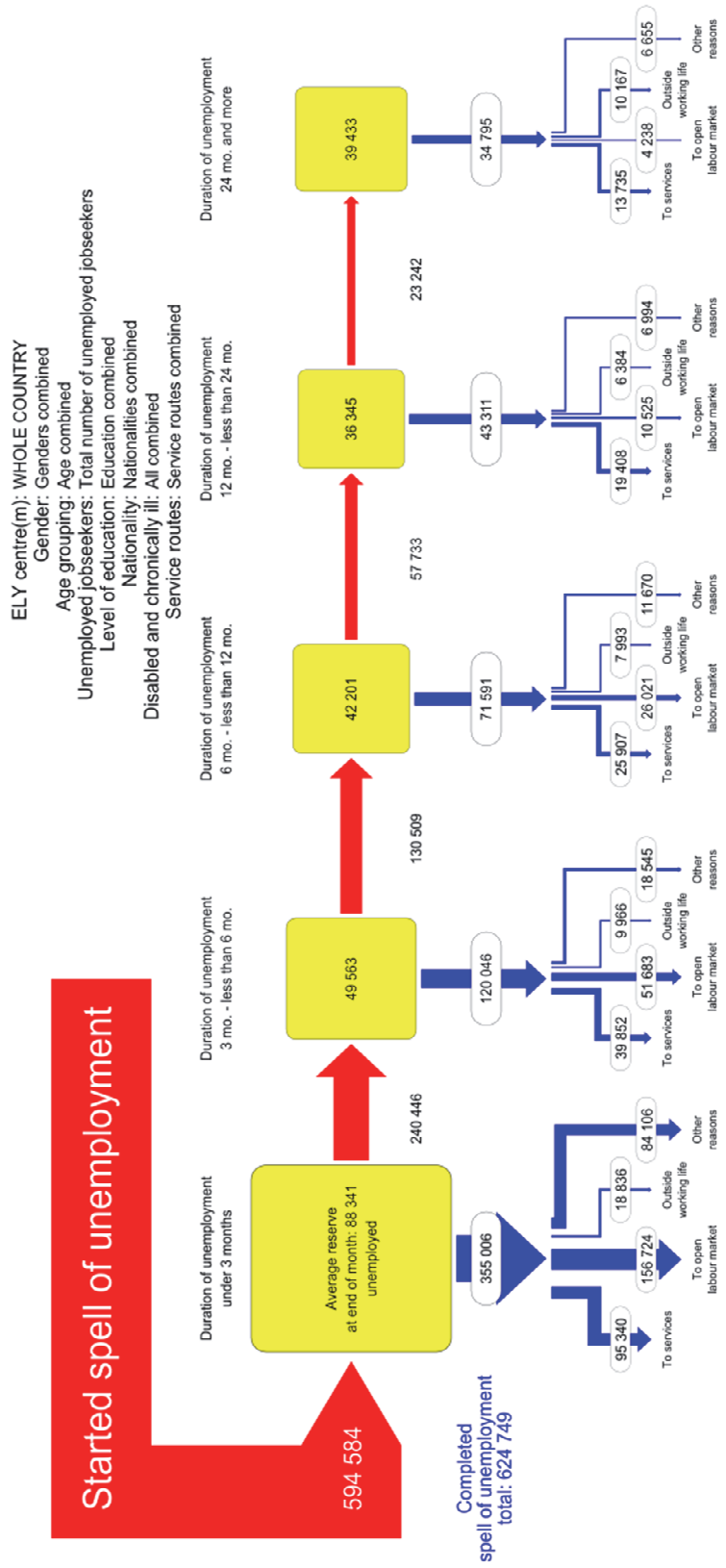


Lähde: Työ- ja elinkeinoministeriö, Työväilytilasto

Flöden till arbetslöshet av olika varaktighet och ut ur arbetslösheten under tiden 01/2018 - 12/2018



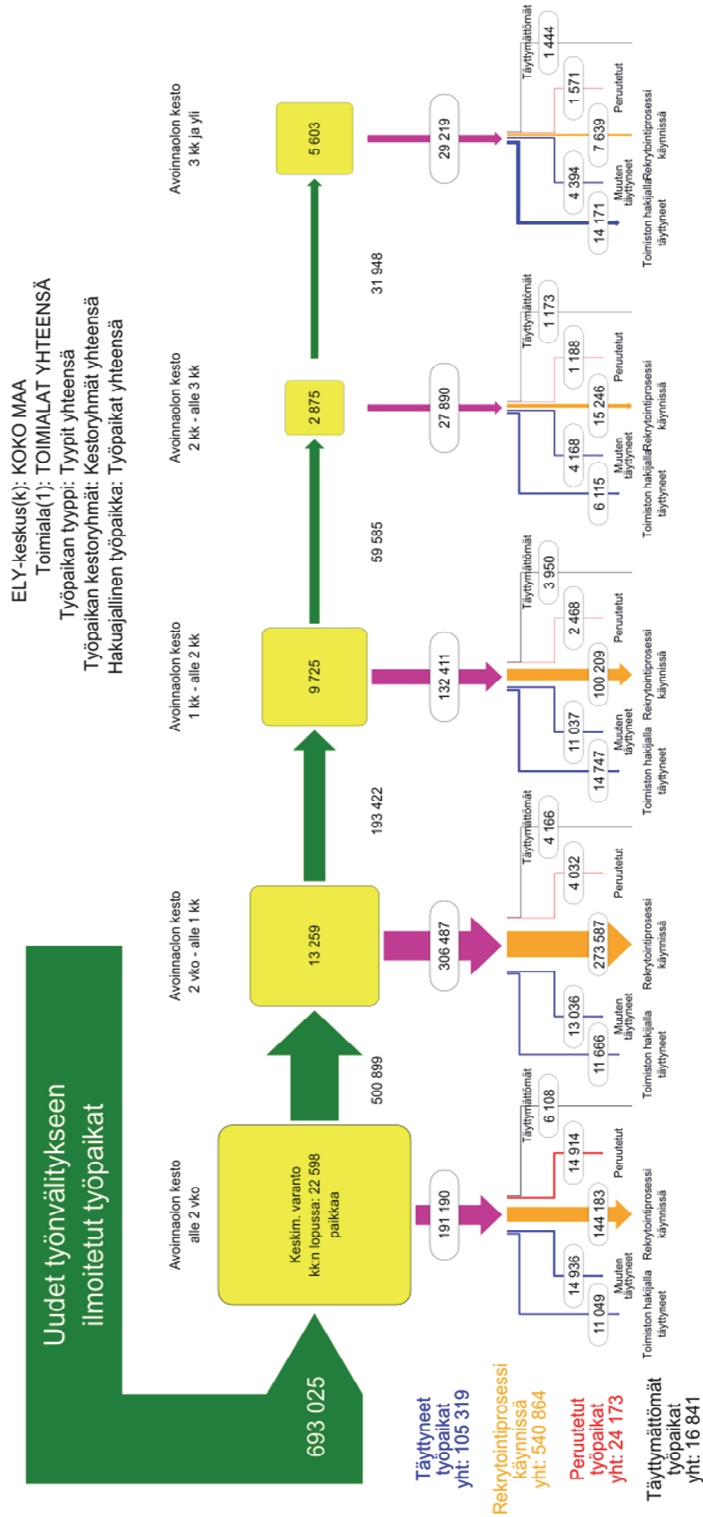
Flows into unemployment of varying duration and out of unemployment over time period 01/2018 - 12/2018



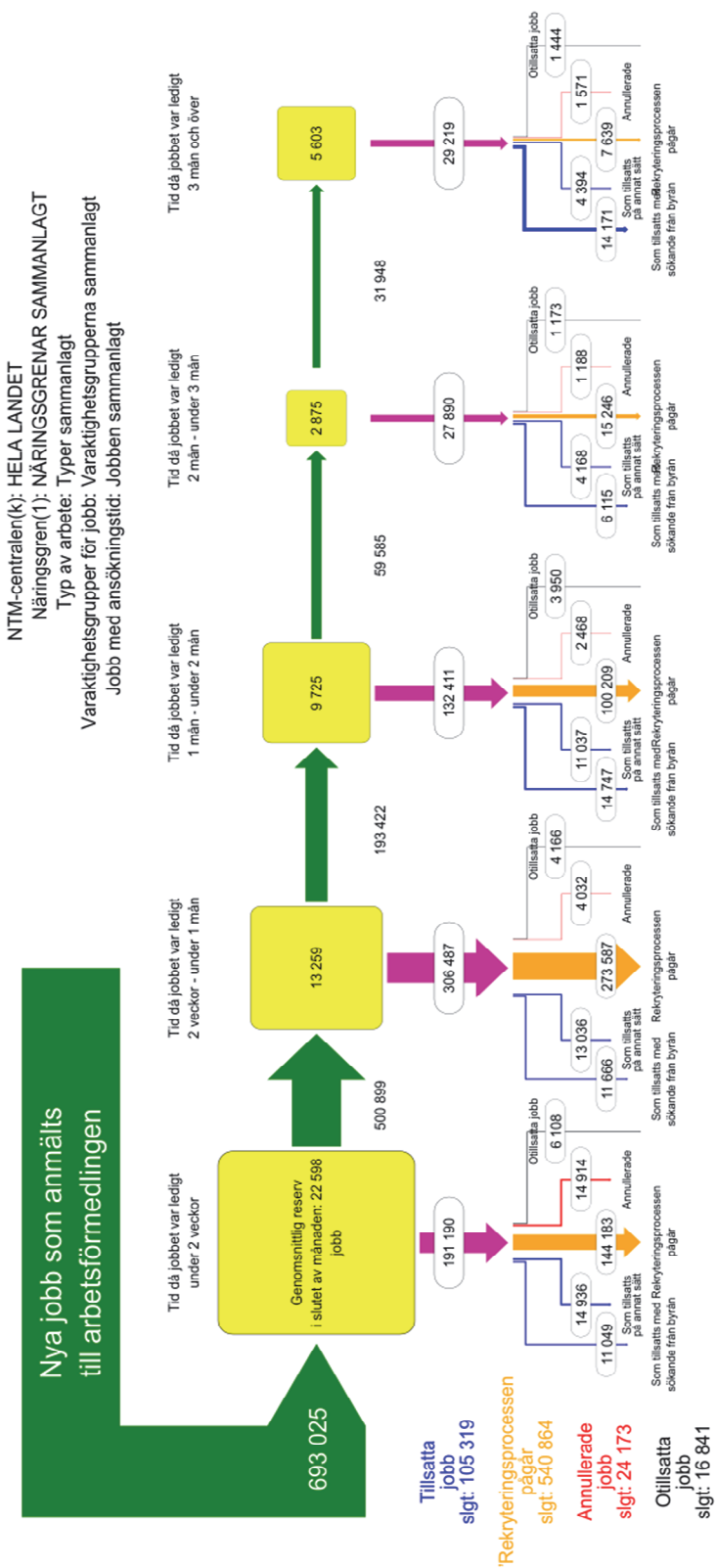
Avoimien työpaikkojen virrat ja varannot vuonna 2018
Lediga jobs flöden och reserver år 2018
Open vacancies' flows and reserves in 2018

VVK3 20.2.2018 10:43:39

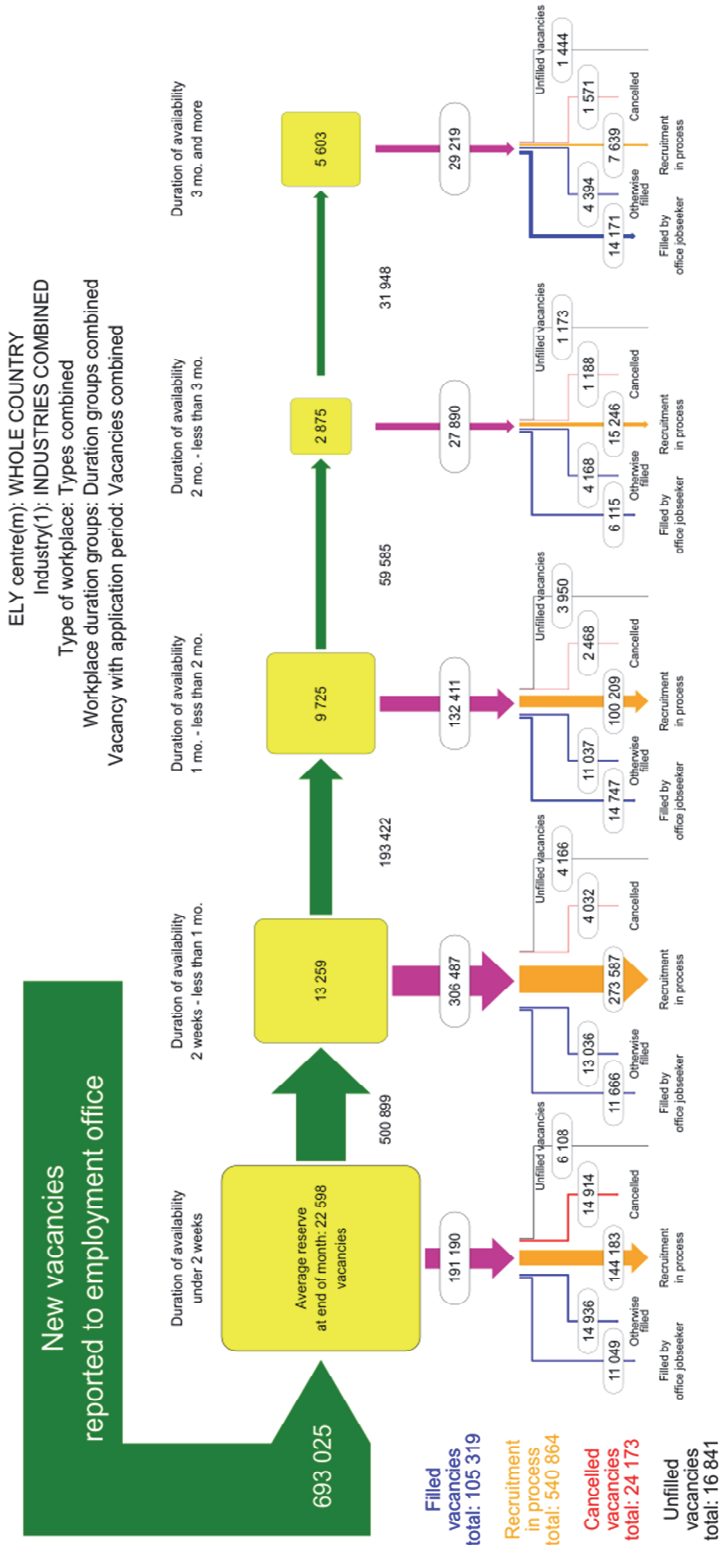
Avoimeksi ilmoitettujen työpaikkojen täyttymiset
ja avoinna olon pitkittyminen aikavälillä 01/2018 - 12/2018



Tillsättandet av jobb som anmäls som lediga och förlängd tid då jobbet är ledigt under tiden 01/2018 - 12/2018



Filling of vacancies made available and prolongation of availability over time period 01/2018 - 12/2018





Työ- ja elinkeinoministeriö
Arbets- och näringsministeriet

Työ- ja elinkeinoministeriö
PL 32, 00023 Valtioneuvosto

Arbets- och näringsministeriet
PB 32, 00023 Statsrådet

Ministry of Economic Affairs and Employment
P.O. Box 32, FI-00023 Government, Finland

TEM Tilastotiedote 2019:2
ANM Statistisk rapport 2019:2
MEAE Statistical Summary 2019:2

Suomen virallinen tilasto
Finlands Officiella statistik
Official Statistics of Finland

Työmarkkinat 2019
Arbetsmarknaden 2019
Labour Market 2019

Lisätietoja / Ytterligare Upplysningar / More information:

Työ- ja elinkeinoministeriö
Työllisyys ja toimivat markkinat -osasto

Arbets- och näringsministeriet
Avdelningen för sysselsättning och fungerande marknader

Ministry of Economic Affairs and Employment
Employment and Well-Functioning Markets Department

Petri Syvänen
+358 29 504 8050

Hilkka Kattelus
+358 29 504 8047

etunimi.sukunimi@tem.fi
tyonvalytilasto@tem.fi

www.tem.fi/tyollisyyskatsaus-ja-tyonvalytilasto
www.tem.fi/sv/sysselsattningsoversikt-och-arbetsformedlingsstatistik
www.tem.fi/en/employment-bulletin-and-employment-service-statistics

Työnvälitystilaston kuvaus ja laatuseloste:
www.tem.fi/tilaston-julkistamispaivat-kuvaus-ja-laatuseloste
Beskrivning av och kvalitetsbeskrivning för
arbetsförmedlingsstatistiken:
www.tem.fi/sv/publiceringsdagar-for-statistiska-uppgifter-bekrivning-och-kvalitetsbeskrivning
Description and quality description of the
Employment Service Statistics:
www.tem.fi/en/release-dates-of-statistics-and-description-and-quality-description

ISSN 1796-0479
Suomen virallinen tilasto (verkkojulkaisu)

ISSN 1797-3732
TEM Tilastotiedote (verkkojulkaisu)
