

**TEM Tilastotiedote • 2020:2**

## **Työnvälityksen vuositilastot vuonna 2019**

**ANM Statistisk rapport • 2020:2**

## **Arbetsförmedlingens årsstatistik 2019**

**MEAE Statistical Summary • 2020:2**

## **Annual Employment Service Statistics for 2019**



Työ- ja elinkeinoministeriö  
Arbets- och näringsministeriet



Työ- ja elinkeinoministeriö  
Arbets- och näringsministeriet

# Työnvälityksen vuositilastot vuonna 2019

## Arbetsförmedlingens årsstatistik 2019

### Annual Employment Service Statistics for 2019

---

**Työ- ja elinkeinoministeriö**  
**Arbets- och näringsministeriet**  
**Ministry of Economic Affairs and Employment**

Aleksanterinkatu 4, 00170 Helsinki, Finland  
Alexandersgatan 4, 00170 Helsingfors, Finland

S-posti: etunimi.sukunimi@tem.fi  
E-post: förnamn.efternamn@tem.fi  
E-mail: forename.surname@tem.fi

Helsinki, helmikuu 2020  
Helsingfors, februari 2020  
Helsinki, February 2020

---

**TEM Tilastotiedote 2020:2**  
**ANM Statistisk rapport 2020:2**  
**MEAE Statistical Summary 2020:2**

Suomen virallinen tilasto  
Finlands Officiella statistik  
Official Statistics of Finland

Työmarkkinat 2020  
Arbetsmarknaden 2020  
Labour Market 2020

---

## Työnvälityksen vuositilastot vuonna 2019

### Tiivistelmä:

Avoimien työpaikkojen määrä lisääntyi vuonna 2019 edellisestä vuodesta. Vuonna 2019 työ- ja elinkeinotoimistoissa (TE-toimistoissa) oli avoinna yhteensä 837 700 työpaikkaa, mikä oli 103 300 enemmän kuin vuotta aikaisemmin. Uusia avoimia työpaikkoja ilmoitettiin TE-toimistoihin vuoden aikana 789 000 eli 96 000 enemmän kuin vuonna 2018. Avoimista työpaikoista täyttyi vuoden 2019 aikana 129 600. Edellisestä vuodesta työpaikat lisääntyivät eniten Uudenmaan (47 400), Pohjois-Pohjanmaan (10 500), Pirkanmaan (9 000) ja Pohjois-Savon (8 500) ELY-keskusten alueella sekä eniten rakennus-, korjaus- ja valmistustyöntekijöiden (26 %), maanviljelijöiden ja metsätyöntekijöiden (23 %), muiden työntekijöiden (23 %), prosessi- ja kuljetustyöntekijöiden (14 %) sekä palvelu- ja myyntityöntekijöiden (14 %) ammattiryhmissä. Keskimäärin vuoden 2019 aikana oli avoimia työpaikkoja kuukauden aikana 127 000, joista uusia avoimia työpaikkoja oli 65 700.

Työ- ja elinkeinotoimistoissa oli vuoden 2019 aikana 769 400 työnhakijaa, mikä oli 29 100 vähemmän kuin vuotta aikaisemmin. Työnhakijoiden määrä väheni kaikkien ELY-keskusten alueella; eniten Pirkanmaan (-8 %), Lapin (-8 %), Etelä-Pohjanmaan (-6 %), Kaakkois-Suomen (-5 %) ja Kainuun (-5 %) ELY-keskusten alueella. Ammattiryhmittäin tarkasteltuna työnhakijoiden määrä väheni edellisestä vuodesta 10 ammattiryhmässä; eniten erityisasiantuntijoiden (-8 %), toimisto- ja asiakaspalvelutyöntekijöiden (-7 %), asiantuntijoiden (-6 %), maanviljelijöiden ja metsätyöntekijöiden (-6 %), palvelu- ja myyntityöntekijöiden (-6 %) sekä muiden työntekijöiden (-6 %) ammattiryhmissä. Työhaun keskimääräinen kesto oli 68 viikkoa. Vuoden 2019 aikana päättyi 874 500 työnhakujaksoa, joista 41 prosenttia päättyi työllistymiseen avoimille työmarkkinoille. Vuoden 2019 aikana työnhakijoita oli kuukauden lopussa keskimäärin 528 100 henkilöä, mikä oli 27 600 vähemmän kuin edellisellä vuonna.

Työttömien työnhakijoiden määrä väheni vuonna 2019. Työttömänä työnhakijana oli vuoden 2019 aikana yhteensä 563 100 henkilöä eli 21 600 vähemmän kuin edellisellä vuonna. Työttömänä työnhakijana olleiden määrä laski kaikkien ELY-keskusten alueella edelliseen vuoteen verrattuna; eniten Lapissa (-8 %), Kainuussa (-7 %), Pohjanmaalla (-6 %), Kaakkois-Suomessa (-5 %) ja Etelä-Pohjanmaalla (-5 %). Työttömistä työnhakijoista oli miehiä 54 prosenttia. Suurin ikäryhmä olivat 25-34-vuotiaat, joita oli työttömistä 25 prosenttia. Suurin osa työttömistä työnhakijoista oli saanut toisen asteen koulutuksen (51 %). Päättyneiden työttömyysjaksojen keskimääräinen kesto oli 21 viikkoa ja edelleen jatkuneiden työttömyyksiä keskimääräinen kesto oli 49 viikkoa. Vuonna 2019 58 prosenttia oli ollut työssä ennen työttömyyden alkamista. Vastaavasti vuoden aikana päättyneistä (585 000) työttömyysjaksoista 41 prosenttia päättyi työllistymiseen avoimille työmarkkinoille. Vuoden 2019 aikana oli kuukauden lopussa työttömänä työnhakijana keskimäärin 240 400 henkilöä eli 15 500 vähemmän kuin edellisellä vuonna.

## Arbetsförmedlingens årsstatistik 2019

### Sammandrag:

Antalet lediga jobb ökade under 2019 från det föregående året. År 2019 fanns det sammanlagt 837 700 lediga jobb vid arbets- och näringsbyråerna, vilket var 103 300 flera än ett år tidigare. Under året anmäldes 789 000 nya lediga jobb till arbets- och näringsbyråerna, dvs. 96 000 flera än år 2018. Av de lediga jobben tillsattes 129 600 under 2019. Från föregående år ökade jobben mest inom NTM-centralerna i Nyland (47 400), i Norra Österbotten (10 500), i Birkaland (9 000) och i Norra Savolax (8 500) samt i yrkesgrupperna byggnads-, reparations- och tillverkningsarbetare (26 %), jordbrukare och skogsarbetare (23 %), övriga arbetstagare (23 %), process- och transportarbetare (14 %) och service- och försäljningspersonal (14 %). Under 2019 fanns det i genomsnitt 127 000 lediga jobb per månad, av vilka 65 700 var nya lediga jobb.

Under 2019 hade arbets- och näringsbyråerna 769 400 arbetssökande, vilket var 29 100 färre än ett år tidigare. Antalet arbetssökande minskade inom alla NTM-centralers områden; mest i Birkaland (-8 %), i Lappland (-8 %), i Södra Österbotten (-6 %), i Sydöstra Finland (-5 %) och i Kajanaland (-5 %). Yrkesgruppsvis betraktat minskade antalet arbetssökande från föregående år i 10 yrkesgrupper; mest i grupperna specialister (-8 %), kontors- och kundtjänstpersonal (-7 %), experter (-6 %), jordbrukare och skogsarbetare (-6 %), service- och försäljningspersonal (-6 %) och övriga arbetstagare (-6 %). Den

genomsnittliga längden på jobbsökning var 68 veckor. Under 2019 avslutades 874 500 jobbsökningsperioder, av vilka 41 procent upphörde pga. sysselsättning på den öppna arbetsmarknaden. År 2019 fanns det i slutet av månaden i genomsnitt 528 100 arbetssökande, vilket var 27 600 färre än under föregående år.

Antalet arbetslösa arbetssökande minskade år 2019. Under 2019 var sammanlagt 563 100 personer arbetslösa arbetssökande, dvs. 21 600 färre än under föregående år. Antalet personer som varit arbetslösa arbetssökande minskade inom alla NTM-centraler: mest i Lappland (-8 %), i Kajanaland (-7 %), i Österbotten (-6 %), i Sydöstra Finland (-5 %) och i Södra Österbotten (-5 %). Av de arbetslösa arbetssökandena var 54 procent män. Den största åldersgruppen var personer i åldern 25–34 år, som utgjorde 25 procent av de arbetslösa. Den största delen (51 %) av de arbetslösa arbetssökandena hade fått yrkesutbildning på andra stadiet. Den genomsnittliga längden på de avslutade arbetslöshetsperioderna var 21 veckor och den genomsnittliga längden på arbetslöshetsperioder som fortfarande pågick var 49 veckor. Under 2019 hade 58 procent varit i arbete före arbetslöshetens början. På motsvarande sätt upphörde 41 procent av de arbetslöshetsperioder som avslutades (585 000) under året genom sysselsättning på den öppna arbetsmarknaden. Under 2019 var i genomsnitt 240 400 personer arbetslösa arbetssökande i slutet av månaden, dvs. 15 500 färre än under föregående år.

## Annual Employment Service Statistics for 2019

### Abstract:

In 2019, the number of vacancies increased from the previous year. The Employment and Economy Development Offices had a total of 837,700 vacancies in 2019, up by 103,300 on the previous year. The number of new vacancies reported to Employment and Economic Development Offices during the year totalled 789,000, which is 96,000 more than in 2018. During 2019, 129,600 of the vacancies were filled. Compared to the previous year, the number of vacancies increased most in the area of the Centre for Economic Development, Transport and the Environment (ELY Centre) for Uusimaa (47,400), North Ostrobothnia (10,500), Pirkanmaa (9,000) and North Savo (8,500) and in craft and related trades workers (26 %), skilled agricultural, forestry and fishery workers (23 %), elementary occupations (23 %), plant and machine operators, and assemblers (14 %) and service and sales workers (14 %). On average, the number of vacancies per month during 2019 amounted to 127,000, of which 65,700 were new vacancies.

In 2019, the number of jobseekers registered at Employment and Economic Development Offices totalled 769,400, down 29,100 on the previous year. The number of jobseekers decreased in areas of all ELY Centres. The decrease was greatest in Pirkanmaa (-8%), Lapland (-8%), South Ostrobothnia (-6%), Southeast Finland (-5 %) and Kainuu (-5%). When examined by occupational group, the number of jobseekers decreased from the previous year in 10 groups, the greatest decrease being in the groups of professionals (-8 %), clerical support workers (-7 %), technicians and associate professionals (-6 %), skilled agricultural, forestry and fishery workers (-6 %), service and sales workers (-6 %) and elementary occupations (-6 %). The average duration of a job-seeking period was 68 weeks. During 2019, a total of 874,500, job-seeking periods were completed, 41 per cent of them ending with employment in the open labour market. In 2019, the average number of jobseekers at the end of the month was 528,100, representing an decrease of 27,600 on the previous year.

The number of unemployed jobseekers decreased in 2019. A total of 563,100 people were registered as unemployed jobseekers in 2019, which is 21,600 fewer than in the previous year. Compared to 2018, the number of unemployed jobseekers decreased in the areas of all ELY Centres: the decrease was greatest in Lapland (-8%), Kainuu (-7%), Ostrobothnia (-6%), Southeast Finland (-5%) and South Ostrobothnia (-5%). Of all the unemployed jobseekers, 54 per cent were men. The most-affected age group was 25 to 34-year-olds, representing 25 per cent of those unemployed. The majority of unemployed jobseekers had upper secondary level qualifications (51%). The average duration of completed spells of unemployment was 21 weeks, while for continuing spells of unemployment the average duration was 49 weeks. In 2019, 58 per cent of unemployed people had been at work before their spell of unemployment began. Correspondingly, 41 per cent of completed spells 585,000 of unemployment during the year ended with employment in the open labour market. In 2019, a total of 240,400, people on average were registered as unemployed jobseekers at the end of the month, a decrease of 15,500 people on the previous year.

**Viittausohje:** Suomen virallinen tilasto (SVT): Työ- ja elinkeinoministeriö, Työnvälitystilasto. ISSN = 1797-3732. 2020:2, Työnvälityksen vuositilastot vuonna 2019. Helsinki: Työ- ja elinkeinoministeriö [viitattu pvm]. Saantitapa: <http://tem.fi/tyollisyyskatsaus-ja-tyonvalitystilasto>

**Instruktion för hänvisning:** Finlands officiella statistik (FOS): Arbets- och näringsministeriet, Arbetsförmedlingsstatistik. ISSN = 1797-3732. 2020:2, Arbetsförmedlingens årsstatistik 2019. Helsingfors: Arbets- och näringsministeriet [hänvisat: datum]. Åtkomstsätt: <http://tem.fi/sv/sysselsattningsoversikt-och-arbetsformedlingsstatistik>

**Referencing instructions:** Official Statistics of Finland (OSF): Ministry of Economic Affairs and Employment, Employment Service Statistics. ISSN = 1797-3732. 2020:2, Annual Employment Service Statistics for 2019. Helsinki: Ministry of Economic Affairs and Employment [referred: date]. Access method: <http://tem.fi/en/employment-bulletin-and-employment-service-statistics>

## SISÄLLYSLUETTELO – INNEHÅLLSFÖRTECKNING – CONTENTS

1. Avoimet työpaikat työ- ja elinkeinotoimistoissa vuonna 2019	
1. Lediga jobb vid arbets- och näringsbyråerna år 2019	
1. Open vacancies at Employment and Economic Development Offices in 2019	1
2. Työ- ja elinkeinotoimistojen työnhakijat vuonna 2019	
2. Arbets sökande vid arbets- och näringsbyråerna år 2019	
2. Jobseekers registered at Employment and Economic Development Offices in 2019	5
3. Työttömät työnhakijat vuonna 2019	
3. Arbetslösa arbetssökande år 2019	
3. Unemployed jobseekers in 2019	9

### Taulukot – Tabeller – Tables

Taulukko 1. TE-toimistoihin ilmoitetut avoimet työpaikat ELY-keskuksittain, vuosina 2019 ja 2018	
Tabell 1. Lediga jobb som anmälts till arbets- och näringsbyråerna per NTM-centralen, åren 2019 och 2018	
Table 1. Open vacancies reported to Employment and Economic Development Offices by ELY Centre, in 2019 and 2018	1
Taulukko 2. TE-toimistoihin ilmoitetut avoimet työpaikat ammattiryhmittäin, vuosina 2019 ja 2018	
Tabell 2. Lediga jobb som anmälts till arbets- och näringsbyråerna per yrkesgrupp, åren 2019 och 2018	
Table 2. Open vacancies reported to Employment and Economic Development Offices by occupational group, in 2019 and 2018	2
Taulukko 3. TE-toimistoihin ilmoitetut avoimet työpaikat työnantajan sektorin mukaan, vuosina 2019 ja 2018	
Tabell 3. Lediga jobb som anmälts till arbets- och näringsbyråerna efter arbetsgivarsektor, åren 2019 och 2018	
Table 3. Open vacancies reported to Employment and Economic Development Offices by employer sector, in 2019 and 2018	3
Taulukko 4. TE-toimistoihin ilmoitetut avoimet työpaikat työpaikan työajan mukaan, vuosina 2019 ja 2018	
Tabell 4. Lediga jobb som anmälts till arbets- och näringsbyråerna efter arbetstid, åren 2019 och 2018	
Table 4. Open vacancies reported to Employment and Economic Development Offices by working time, in 2019 and 2018	3
Taulukko 5. Työ- ja elinkeinotoimistojen työnhakijat vuosina 2019 ja 2018	
Tabell 5. Arbets sökande vid arbets- och näringsbyråerna åren 2019 och 2018	
Table 5. Jobseekers registered at Employment and Economic Development Offices in 2019 and 2018	5
Taulukko 6. Työnhakijat ammattiryhmittäin, vuosina 2019 ja 2018	
Tabell 6. Arbets sökande per yrkesgrupp, åren 2019 och 2018	
Table 6. Jobseekers by occupational group, in 2019 and 2018	6
Taulukko 7. Työnhakujakson päättymisen syyt vuosina 2019 ja 2018	
Tabell 7. Orsakerna till att jobbsökningsperioder avslutades åren 2019 och 2018	
Table 7. Reasons for the completion of job-seeking periods in 2019 and 2018	7

Taulukko 8. Työttömät työnhakijat vuonna 2019 ELY-keskuksittain ja sukupuolen mukaan Tabell 8. Arbetslösa arbetssökande år 2019 per NTM-centralen och efter kön Table 8. Unemployed jobseekers in 2019, by ELY Centre and by sex	9
Taulukko 9. Työttömät työnhakijat vuonna 2019 iän ja sukupuolen mukaan Tabell 9. Arbetslösa arbetssökande år 2019 efter ålder och kön Table 9. Unemployed jobseekers in 2019, by age and by sex	10
Taulukko 10. Työttömät työnhakijat vuonna 2019 koulutuksen ja sukupuolen mukaan Tabell 10. Arbetslösa arbetssökande år 2019 efter utbildning och kön Table 10. Unemployed jobseekers in 2019, by level of education and by sex	10
Taulukko 11. Vuonna 2019 päättyneiden työttömyysjaksojen keskimääräinen kesto Tabell 11. Genomsnittlig längd på arbetslöshetsperioder som avslutades år 2019 Table 11. Average duration of completed spells of unemployment in 2019	11
Taulukko 12. Työttömät työnhakijat ammattiryhmittäin ja sukupuolen mukaan vuonna 2019 Tabell 12. Arbetslösa arbetssökande efter yrkesgrupp och kön år 2019 Table 12. Unemployed jobseekers by occupational group and sex 2019	12

### Kuviot – Figurer – Figures

Kuvio 1. Vuoden 2019 aikana avoinna olleet työpaikat täyttymisen syyn mukaan Figur 1. Jobb som var lediga under 2019 efter tillsättningsorsak Figure 1. Open vacancies in 2019, by basis for filling the position	4
Kuvio 2. Vuoden aikana täytyneiden työpaikkojen avoinnaolon kesto(vrk) vuosina 2014-2019 Figur 2. Tiden (dygn) då jobb som tillsattes under året var lediga åren 2014–2019 Figure 2. Vacancy duration for vacancies filled in 2014–2019 (days)	4
Kuvio 3. Työnhakijoiden määrä vuoden aikana ELY-keskuksittain vuosina 2019 ja 2018 Figur 3. Antalet arbetssökande under året per NTM-centralen åren 2019 och 2018 Figure 3. Number of jobseekers during the year, by ELY Centre in 2019 and 2018	8
Kuvio 4. Alkaneet työttömyysjaksot työttömyyttä edeltäneen toiminnan mukaan vuonna 2019 Figur 4. Påbörjade arbetslöshetsperioder efter verksamhet som föregick arbetslösheten år 2019 Figure 4. New spells of unemployment in 2019, by activity preceding unemployment	13
Kuvio 5. Päättyneet työttömyysjaksot työttömyyden päättymisen syyn mukaan vuonna 2019 Figur 5. Avslutade arbetslöshetsperioder efter orsak till att arbetslösheten upphörde år 2019 Figure 5. Completed spells of unemployment in 2019, by reason for completion	13

## Liite – Bilaga – Appendix

Elinkeino-, liikenne- ja ympäristökeskukset Närings-, trafik- och miljöcentralerna Centres for Economic Development, Transport and the Environment	14
Ammattiryhmät Yrkesgrupper Occupational groups	15
Työttömien työnhakijoiden virrat ja varannot vuonna 2019 Arbetslösa arbetssökandes flöden och reserver år 2019 Unemployed jobseekers' flows and reserves in 2019	16 17 18
Avoimien työpaikkojen virrat ja varannot vuonna 2019 Lediga jobbs flöden och reserver år 2019 Open vacancies' flows and reserves in 2019	19 20 21

Lähde: Työ- ja elinkeinoministeriö, Työnvälitystilaston vuositilastot

Källa: Arbets- och näringsministeriet, Arbetsförmedlingens årsstatistik

Source: Ministry of Economic Affairs and Employment, Annual Employment Service Statistics



**Työnvälityksen vuositilastot vuonna 2019**  
**Arbetsförmedlingens årsstatistik 2019**  
**Annual Employment Service Statistics for 2019**

**1. Avoimet työpaikat työ- ja elinkeinotoimistoissa vuonna 2019**

**1. Lediga jobb vid arbets- och näringsbyråerna år 2019**

**1. Open vacancies at Employment and Economic Development Offices in 2019**

Työ- ja elinkeinotoimistoihin ilmoitettujen avoimien työpaikkojen määrä lisääntyi vuonna 2019. Työ- ja elinkeinotoimistoissa oli vuonna 2019 avoinna kaikkiaan 837 700 työpaikkaa. Paikkojen määrä oli 103 300 eli 14 % suurempi kuin edellisenä vuonna. Eniten työpaikkoja ilmoitettiin Uudenmaan (313 800), Pirkanmaan (84 900) ja Varsinais-Suomen (68 000) ELY-keskusten (Elinkeino-, liikenne- ja ympäristökeskus) alueella. Eniten avoimet työpaikat lisääntyivät Uudenmaan (47 400), Pohjois-Pohjanmaan (10 500), Pirkanmaan (9 000) ja Pohjois-Savon (8 500) ELY-keskusten alueella. Edellisestä vuodesta avoimet työpaikat vähenivät ainoastaan Satakunnan (-500) ELY-keskuksen alueella.

**Taulukko 1. TE-toimistoihin ilmoitetut avoimet työpaikat ELY-keskuksittain, vuosina 2019 ja 2018**

**Tabell 1. Lediga jobb som anmälts till arbets- och näringsbyråerna per NTM-centralen, åren 2019 och 2018**

**Table 1. Open vacancies reported to Employment and Economic Development Offices by ELY Centre, in 2019 and 2018**

ELY-keskus NTM-centralen ELY Centre	Avoinna olleet työpaikat - Jobb som var lediga - Open vacancies				Muutos % Förändring % Change, % 2018/2019	Avoinna- ol.kesto* Jobbet ledigt* Vacancy duration* 2019
	Vuonna - År - In 2019		Vuonna - År - In 2018			
	Työpaikkaa - Jobb - Vacancies	%	Työpaikkaa - Jobb - Vacancies	%		
Uusimaa	313 817	37,5	266 427	36,3	17,8	24
Varsinais-Suomi	67 971	8,1	62 673	8,5	8,5	36
Satakunta	23 326	2,8	23 872	3,3	-2,3	48
Häme	43 379	5,2	41 251	5,6	5,2	33
Pirkanmaa	84 930	10,1	75 925	10,3	11,9	97
Kaakkois-Suomi	28 374	3,4	27 267	3,7	4,1	24
Etelä-Savo	18 305	2,2	15 174	2,1	20,6	35
Pohjois-Savo	40 790	4,9	32 292	4,4	26,3	44
Pohjois-Karjala	16 301	1,9	14 355	2,0	13,6	31
Keski-Suomi	33 607	4,0	30 689	4,2	9,5	40
Etelä-Pohjanmaa	24 569	2,9	21 104	2,9	16,4	38
Pohjanmaa	26 410	3,2	24 847	3,4	6,3	45
Pohjois-Pohjanmaa	54 353	6,5	43 816	6,0	24,0	64
Kainuu	9 195	1,1	8 588	1,2	7,1	37
Lappi	25 688	3,1	21 387	2,9	20,1	52
Ahvenanmaa	2 972	0,4	2 961	0,4	0,4	87
Ulkomaat	23 762	2,8	21 844	3,0	8,8	48
Koko maa - Hela landet - Whole country	837 749	100,0	734 472	100,0	14,1	47

\*Täyttyneiden työpaikkojen keskimääräinen avoinnaolon kesto, vuorokautta

\*I genomsnitt tiden då tillsatta jobb var lediga, dygn

\*Average vacancy duration for filled vacancies, no. of days

Vuoden 2019 aikana avoimina olleista työpaikoista täyttyi vuoden aikana 129 600 ja työnantaja peruutti 22 300 työpaikan avoinnaolon. Täyttyneistä työpaikoista 40 % (52 300) täyttyi työ- ja elinkeinotoimiston hakijalla ja 60 % täyttyi muuten. Lisäksi avoinna olleista työpaikoista 617 400 (79 %) työpaikan avoinnaolo päättyi, koska työpaikan hakuaika oli loppunut tai siihen oli riittävästi hakijoita. 14 900 työpaikkaa ei kyetty täyttämään. Vuoden 2019 lopussa oli edelleen avoinna 53 500 työpaikkaa.

Työpaikoista 24 % täyttyi kahden viikon kuluessa, 55 % yhden kuukauden kuluessa ja 78 % kahden kuukauden kuluessa. Täyttyneiden työpaikkojen avoinnaolon kesto vuonna 2019 oli keskimäärin 47 vuorokautta, mikä on kuusi vuorokautta vähemmän kuin edellisellä vuonna. Avoinnaolon kesto nousi ainoastaan maanviljelijöiden ja metsätyöntekijöiden ammattiryhmässä (kasvua 33 vrk). Vastaavasti avoinnaolon kesto laski kaikissa muissa ammattiryhmissä; eniten sotilaiden (laskua -69 vrk), johtajien (laskua -14 vrk), muualla luokittelemattomien (laskua -13 vrk) sekä palvelu- ja myyntityöntekijöiden (laskua -11 vrk) ryhmissä. Nopeimmin täyttyivät sotilaiden (6 vrk), johtajien (30 vrk), palvelu- ja myyntityöntekijöiden (39 vrk), asiantuntijoiden (39 vrk) sekä erityisasiantuntijoiden (40 vrk) työpaikat. Työpaikoista 70 % täyttyi työnantajan ilmoittamaan määräaikaan mennessä.

**Taulukko 2. TE-toimistoihin ilmoitetut avoimet työpaikat ammattiryhmittäin, vuosina 2019 ja 2018**

**Tabell 2. Lediga jobb som anmäls till arbets- och näringsbyråerna per yrkesgrupp, åren 2019 och 2018**

**Table 2. Open vacancies reported to Employment and Economic Development Offices by occupational group, in 2019 and 2018**

Ammattiryhmä Yrkesgrupp Occupational group	Avoinna olleet työpaikat - Jobb som var lediga - Open vacancies				Muutos % Förändring % Change, % 2018/2019	Avoinna- ol.kesto* Jobbet ledigt* Vacancy duration* 2019
	Vuonna - År - In 2019		Vuonna - År - In 2018			
	Työpaikkaa - Jobb - Vacancies	%	Työpaikkaa - Jobb - Vacancies	%		
Johtajat	4 319	0,5	3 981	0,5	8,5	30
Erityisasiantuntijat	85 552	10,2	80 529	11,0	6,2	40
Asiantuntijat	108 764	13,0	108 180	14,7	0,5	39
Toimisto- ja asiakaspalvelutyöntekijät	35 585	4,2	33 175	4,5	7,3	42
Palvelu- ja myyntityöntekijät	230 656	27,5	202 554	27,6	13,9	39
Maanviljelijät, metsätyöntekijät ym.	10 321	1,2	8 383	1,1	23,1	87
Rakennus-, korjaus- ja valmistustyöntekijät	147 809	17,6	117 089	15,9	26,2	55
Prosessi- ja kuljetustyöntekijät	76 618	9,1	67 193	9,1	14,0	49
Muut työntekijät	136 577	16,3	111 252	15,1	22,8	58
Sotilaat	85	0,0	98	0,0	-13,3	6
Ammatteihin luokittelemattomat ryhmät	1 463	0,2	2 038	0,3	-28,2	77
<b>Yhteensä - Sammanlagt - Total</b>	<b>837 749</b>	<b>100,0</b>	<b>734 472</b>	<b>100,0</b>	<b>14,1</b>	<b>47</b>

\*Täyttyneiden työpaikkojen keskimääräinen avoinnaolon kesto, vuorokautta

\*I genomsnitt tiden då tillsatta jobb var lediga, dygn

\*Average vacancy duration for filled vacancies, no. of days

Työ- ja elinkeinotoimistoissa oli avoinna eniten palvelu- ja myyntityöntekijöiden (28 %), rakennus-, korjaus- ja valmistustyöntekijöiden (18 %), muiden työntekijöiden (16 %), asiantuntijoiden (13 %) sekä erityisasiantuntijoiden (10 %) ammattiryhmien paikkoja. Edellisestä vuodesta avoimien työpaikkojen määrä lisääntyi yhdeksässä ammattiryhmässä. Avoimet työpaikat lisääntyivät eniten rakennus-, korjaus- ja valmistustyöntekijöiden (26 %), maanviljelijöiden ja metsätyöntekijöiden (23 %), muiden työntekijöiden (23 %), prosessi- ja kuljetustyöntekijöiden (14 %) sekä palvelu- ja myyntityöntekijöiden (14 %) ammattiryhmissä. Avoimet työpaikat vähenivät vuonna 2019 ainoastaan muualla luokittelemattomien (-28 %) sekä sotilaiden (-13 %) ammattiryhmissä.

Työ- ja elinkeinotoimistojen avoimista työpaikoista 1 % oli valtion, 12 % kuntien ja 87 % yksityisten työnantajien ilmoittamia työpaikkoja. Työpaikkojen määrä lisääntyi edellisestä vuodesta valtiosektorilla 5 %, kuntasektorilla 14 % ja yksityisellä sektorilla 14 %.

**Taulukko 3. TE-toimistoihin ilmoitetut avoimet työpaikat työnantajasektorin mukaan, vuosina 2019 ja 2018**

**Tabell 3. Lediga jobb som anmälts till arbets- och näringsbyråerna efter arbetsgivarsektor, åren 2019 och 2018**

**Table 3. Open vacancies reported to Employment and Economic Development Offices by employer sector in 2019 and 2018**

Työnantajasektori Arbetsgivarsektor Employer sector	Avoinna olleet työpaikat - Jobb som var lediga - Open vacancies				Muutos % Förändring % Change, % 2018/2019
	Vuonna - År - In 2019		Vuonna - År - In 2018		
	Työpaikkaa - Jobb - Vacancies		Työpaikkaa - Jobb - %		
Valtio - Staten - State	9 536	1,1	9 115	1,2	4,6
Kunta, kuntayhtymä - Kommun, samkommun - Municipality, joint municipal board	101 600	12,1	88 761	12,1	14,5
Yksityinen sektori - Privata sektorn - Private sector	726 613	86,7	636 596	86,7	14,1
Yhteensä - Sammanlagt - Total	837 749	100,0	734 472	100,0	14,1

**Taulukko 4. TE-toimistoihin ilmoitetut avoimet työpaikat työpaikan työajan mukaan, vuosina 2019 ja 2018**

**Tabell 4. Lediga jobb som anmälts till arbets- och näringsbyråerna efter arbetstid, åren 2019 och 2018**

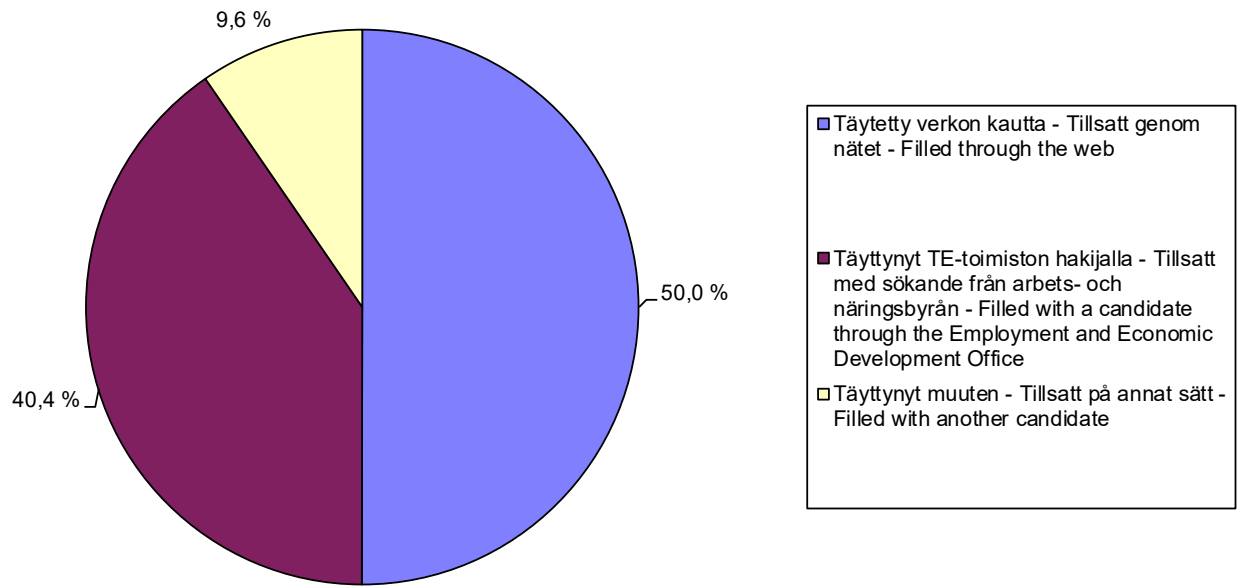
**Table 4. Open vacancies reported to Employment and Economic Development Offices by working time, in 2019 and 2018**

Työaika Arbetstid Working time	Avoinna olleet työpaikat - Jobb som var lediga - Open vacancies				Muutos % Förändring % Change, % 2018/2019
	Vuonna - År - In 2019		Vuonna - År - In 2018		
	Työpaikkaa - Jobb - Vacancies		Työpaikkaa - Jobb - %		
Säännöllinen kokopäivätyö - Ordinarie heltidsarbete - Regular full-time work	537 312	64,1	471 341	64,2	14,0
2-vuorotyö - Arbete i 2 skift - Two-shift work	4 901	0,6	5 047	0,7	-2,9
3-vuorotyö - Arbete i 3 skift - Three-shift work	116 386	13,9	95 918	13,1	21,3
Osapäivätyö - Deltidsarbete - Part-time work	117 426	14,0	103 430	14,1	13,5
Muu osa-aikatyö - Annat arbete på deltid - Other part-time work	61 724	7,4	58 736	8,0	5,1
Yhteensä - Sammanlagt - Total	837 749	100,0	734 472	100,0	14,1

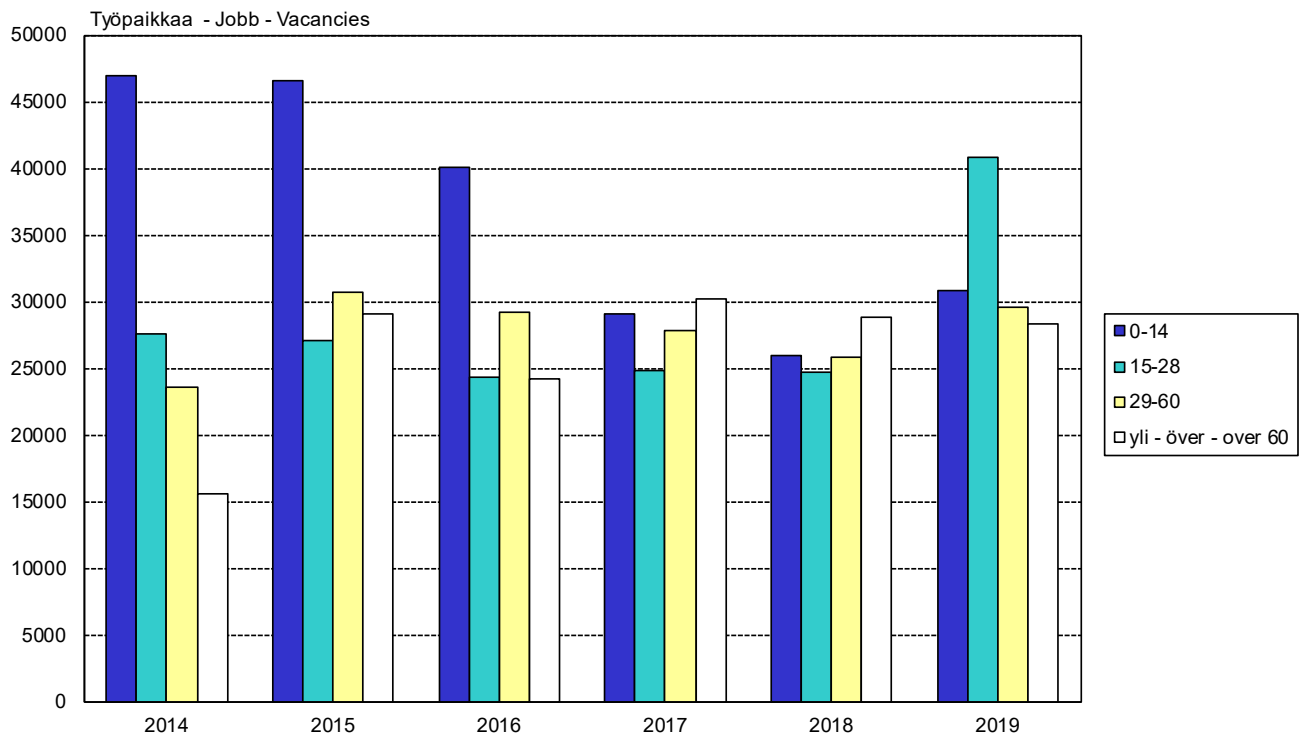
Vuonna 2019 avoimena olleista työpaikoista 64 % oli säännöllisiä kokopäivätyöitä, 1 % kaksivuorotyöitä, 14 % kolmivuorotyöitä, 14 % osapäivätyöitä sekä 7 % muita osa-aikatyöitä, joita ei tehdä viikon kaikkina työpäivinä.

Avoimena olleista työpaikoista 51 % oli tarkoitettu yli vuoden kestäviksi, 31 % yli 3 kuukautta mutta alle vuoden kestäviksi, 16 % oli väliaikaisia (alle 3 kuukautta mutta yli 10 vuorokautta kestäviä) ja 2 % oli tilapäisiä töitä (kesto alle 11 vuorokautta). Yli 12 kuukautta kestävien töiden paikkojen osuus laski kaksi prosenttiyksikköä edellisestä vuodesta. Vastaavasti yli 3 kuukautta mutta alle vuoden kestävien paikkojen osuus nousi kaksi prosenttiyksikköä.

**Kuvio 1. Vuoden 2019 aikana avoinna olleet työpaikat täyttymisen syyn mukaan**  
**Figur 1. Jobb som var lediga under 2019 efter tillsättningsorsak**  
**Figure 1. Open vacancies in 2019, by basis for filling the position**



**Kuvio 2. Vuoden aikana täyttyneiden työpaikkojen avoinnaolon kesto (vrk) vuosina 2014 – 2019**  
**Figur 2. Tiden (dygn) då jobb som tillsattes under året var lediga åren 2014 – 2019**  
**Figure 2. Vacancy duration for vacancies filled in 2014 – 2019 (days)**



## 2. Työ- ja elinkeinotoimistojen työnhakijat vuonna 2019

### 2. Arbetssökande vid arbets- och näringsbyråerna år 2019

### 2. Jobseekers registered at Employment and Economic Development Offices in 2019

Työ- ja elinkeinotoimistoissa oli vuoden 2019 aikana työnhakijana kaikkiaan 769 400 henkilöä<sup>1</sup>. Työnhakijoiden määrä oli 29 100 (-4 %) pienempi kuin edellisellä vuonna. Työnhakijoiden määrä väheni kaikkien ELY-keskusten alueella; eniten Pirkanmaan (-8 %), Lapin (-8 %), Etelä-Pohjanmaan (-6 %), Kaakkois-Suomen (-5 %) ja Kainuun (-5 %) ELY-keskusten alueella. Määrällisesti eniten työnhakijoita oli Uudenmaan ELY-keskuksen alueella (211 100).

#### Taulukko 5. Työ- ja elinkeinotoimistojen työnhakijat vuosina 2019 ja 2018

#### Tabell 5. Arbetssökande vid arbets- och näringsbyråerna åren 2019 och 2018

#### Table 5. Jobseekers registered at Employment and Economic Development Offices in 2019 and 2018

Työnhakijoiden määrä - Antalet arbetssökande - Number of jobseekers						
ELY-keskus NTM-centralen ELY Centre	Vuonna - År - In 2019		Vuonna - År - In 2018		Muutos % Förändring % Change, % 2018/2019	Kesto* Längden* Duration* 2019
	Työnhakijat - Arbetssökande - Jobseekers	%	Työnhakijat - Arbetssökande - Jobseekers	%		
Uusimaa	211 095	27,4	219 133	27,4	-3,7	61
Varsinais-Suomi	63 971	8,3	65 940	8,3	-3,0	67
Satakunta	30 319	3,9	31 079	3,9	-2,4	74
Häme	53 123	6,9	53 490	6,7	-0,7	74
Pirkanmaa	77 503	10,1	84 524	10,6	-8,3	74
Kaakkois-Suomi	46 396	6,0	48 958	6,1	-5,2	78
Etelä-Savo	20 391	2,7	20 777	2,6	-1,9	70
Pohjois-Savo	36 068	4,7	37 357	4,7	-3,5	74
Pohjois-Karjala	28 952	3,8	29 502	3,7	-1,9	89
Keski-Suomi	47 657	6,2	48 137	6,0	-1,0	80
Etelä-Pohjanmaa	22 248	2,9	23 749	3,0	-6,3	53
Pohjanmaa	28 463	3,7	29 388	3,7	-3,1	67
Pohjois-Pohjanmaa	62 512	8,1	63 045	7,9	-0,8	59
Kainuu	11 214	1,5	11 745	1,5	-4,5	80
Lappi	26 772	3,5	28 976	3,6	-7,6	63
Ahvenanmaa	1 946	0,3	2 006	0,3	-3,0	41
Ulkomaat	731	0,1	672	0,1	8,8	44
Koko maa - Hela landet - Whole country	769 386	100,0	798 505	100,0	-3,6	68

\*Päätyneiden työnhakujen kesto, viikkoa

\*Längden på avslutade jobbsökningar i veckor

\*Duration of completed job-seeking periods, weeks

Työnhakijoista viidennes (21 %) kuului palvelu- ja myyntityöntekijöiden sekä ilman ammattia olevien, opiskelijoiden ja ammatinvaihtajien (ammatteihin luokittelemattomat ryhmät) osuus oli 20 %. 16 % kuului rakennus-, korjaus- ja valmistustyöntekijöiden ammattiryhmään sekä erityisasiantuntijoiden ryhmään 12 %. Työnhakijoiden määrä väheni 10 ammattiryhmässä; eniten erityisasiantuntijoiden (-8 %), toimisto- ja asiakaspalvelutyöntekijöiden (-7 %), asiantuntijoiden (-6 %), maanviljelijöiden ja metsätyöntekijöiden (-6 %), palvelu- ja myyntityöntekijöiden (-6 %) sekä muiden työntekijöiden (-6 %) ammattiryhmissä. Työnhakijoiden määrä lisääntyi ainoastaan muualla luokittelemattomien ryhmässä (7 %).

<sup>1</sup> Luvussa ovat mukana työttömien lisäksi ne työnhakijat, jotka työssä tai koulutuksessa ollen etsivät uutta työpaikkaa, lomautetut, lyhennetyllä työviikolla olevat sekä työvoiman ulkopuolella olevat.

**Taulukko 6. Työnhakijat ammattiryhmittäin, vuosina 2019 ja 2018****Tabell 6. Arbetssökande per yrkesgrupp, åren 2019 och 2018****Table 6. Jobseekers by occupational group, in 2019 and 2018**

Ammattiryhmä Yrkesgrupp Occupational group	Työnhakijoiden määrä - Antalet arbetssökande - Number of jobseekers				
	Vuonna - År - In 2019		Vuonna - År - In 2018		Muutos % Förändring % Change, % 2018/2019
	Työnhakijat - Arbetssökande - Jobseekers	%	Työnhakijat - Arbetssökande - Jobseekers	%	
Johtajat	7 494	1,0	7 539	0,9	-0,6
Erityisasiantuntijat	94 338	12,3	102 587	12,8	-8,0
Asiantuntijat	71 716	9,3	76 546	9,6	-6,3
Toimisto- ja asiakaspalvelutyöntekijät	40 493	5,3	43 546	5,5	-7,0
Palvelu- ja myyntityöntekijät	159 303	20,7	169 669	21,2	-6,1
Maanviljelijät, metsätyöntekijät ym.	15 600	2,0	16 637	2,1	-6,2
Rakennus-, korjaus- ja valmistustyöntekijät	120 204	15,6	126 659	15,9	-5,1
Prosessi- ja kuljetustyöntekijät	51 225	6,7	52 094	6,5	-1,7
Muut työntekijät	56 885	7,4	60 367	7,6	-5,8
Sotilaat	379	0,0	390	0,0	-2,8
Ammatteihin luokittelemattomat ryhmät	151 749	19,7	142 471	17,8	6,5
<b>Yhteensä - Sammanlagt - Total</b>	<b>769 386</b>	<b>100,0</b>	<b>798 505</b>	<b>100,0</b>	<b>-3,6</b>

Työnhakijoista oli alle 25-vuotiaita 17 %, 25-39-vuotiaita 36 % ja yli 40-vuotiaita 47 %. Kaikki osuudet pysyivät ennallaan edellisestä vuodesta. Nuorten osuus työnhakijoista vaihteli ELY-keskuksittain Uudenmaan 14 prosentista Pohjois-Pohjanmaan 20 prosenttiin. Ahvenanmaalla nuorten osuus työnhakijoista oli 16 prosenttia. Vuonna 2019 kaikista työnhakijoista oli miehiä 388 700 (51 %) ja naisia 380 700 (49 %). Työnhakijana olleiden miesten määrä väheni edellisestä vuodesta 2 prosenttia ja naisten 5 prosenttia. Kehitys oli parempaa naisilla sekä kaikkien työnhakijoiden että työttömien työnhakijoiden ryhmissä. (katso sivu 9).

Työnhakijoista perusasteen koulutuksen saaneita oli 20 %, toisen asteen koulutuksen saaneita 52 % ja korkea-asteen tutkinnon suorittaneita 22 %. Koulutus oli tuntematon 5 %:lla työnhakijoista.

Työnhakijat olivat työnvälityksen asiakkaina vuoden 2019 aikana noin 925 900 eri työnhaun ajan. Jokaista työnhakijaa kohden oli keskimäärin 1,2 työnhakujaksoa. Päättäneiden työnhakijoiden keskimääräinen kesto oli 68 viikkoa eli selvästi yli yksi vuosi. Kesto oli lyhentynyt edellisestä vuodesta kuudella viikolla. Pisimpään työnhaut kestivät Pohjois-Karjalan (89 viikkoa), Keski-Suomen (80 viikkoa), Kainuun (80 viikkoa) ja Kaakkois-Suomen (78 viikkoa) ELY-keskusten alueella. Lyhin keskimääräinen kesto oli Etelä-Pohjanmaalla (53 viikkoa), Pohjois-Pohjanmaalla (59 viikkoa), Uudellamaalla (61 viikkoa), Lapissa (63 viikkoa), Varsinais-Suomessa (67 viikkoa) ja Pohjanmaalla (67 viikkoa). Ahvenanmaalla työnhaun keskimääräinen kesto oli 41 viikkoa.

Vuoden 2019 aikana päättyi 874 500 työnhakujaksoa. Työnhakujakson päättäneistä 362 400 (41 %) sai työtä avoimilta työmarkkinoilta. Osuus on yhden prosenttiyksikön korkeampi kuin edellisenä vuonna. Palveluiden kautta työllistettiin lisäksi 46 400, työvoimakoulutuksen aloitti 46 400 ja muun koulutuksen 23 600, työ-/koulutuskokeilun, valmennuksen, omaehtoisen opiskelun tai kuntouttavan työtoiminnan aloitti yhteensä 126 200, työnhakuun ETA/EU-valtioihin siirtyi 300 työnhakijaa ja työvoiman ulkopuolelle (eläkkeelle, kotityöhön) siirtyi 55 500 hakijaa. Lisäksi 213 700 työnhakujaksoa päättyi niin, ettei TE-toimistolle ilmoitettu syytä.

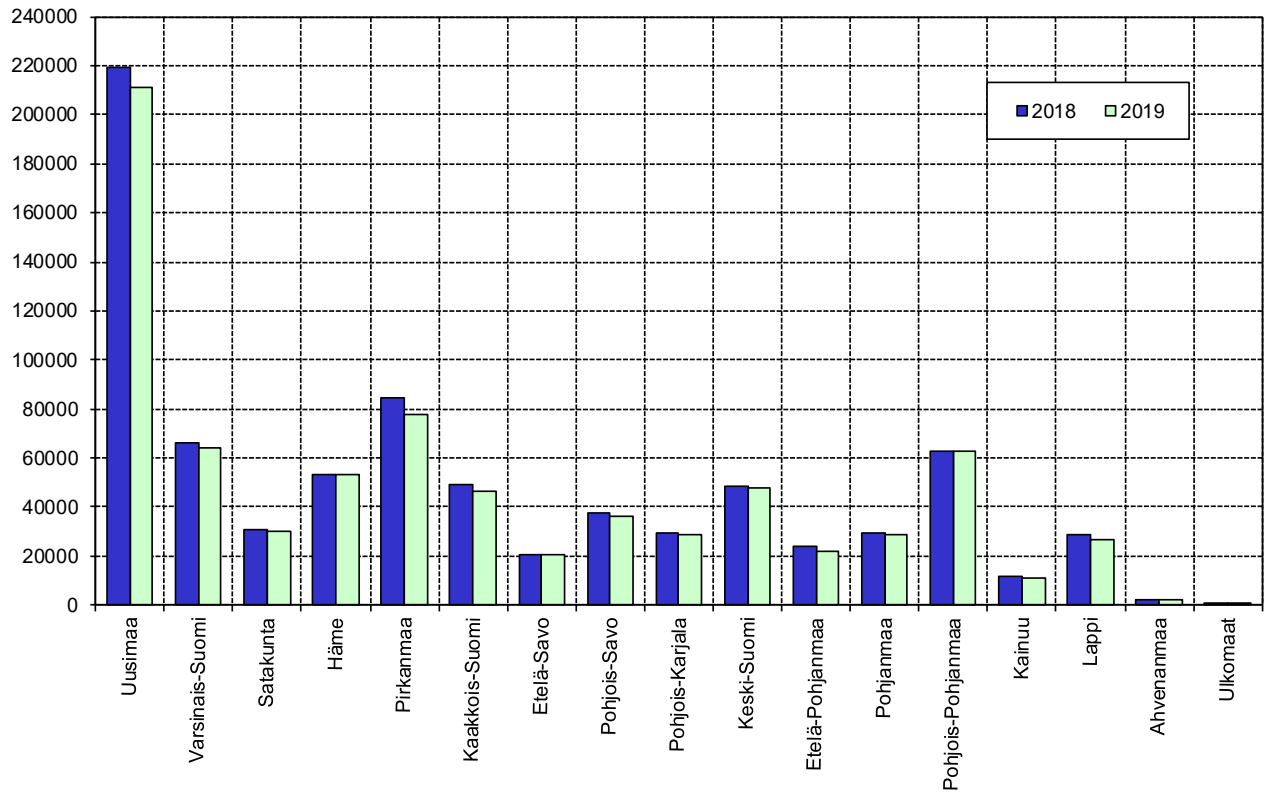
**Taulukko 7. Työnhakujakson päättymisen syyt vuosina 2019 ja 2018**  
**Tabell 7. Orsakerna till att jobbsökningsperioder avslutades åren 2019 och 2018**  
**Table 7. Reasons for the completion of job-seeking periods in 2019 and 2018**

Työnhakujakson päättymisen syy - Orsak till att jobbsökningsperioden avslutades - Reason for the completion of the job-seeking period	Päättyneet työnhakujaksot - Avslutade jobbsökningsperioder - Completed job-seeking periods			
	Vuonna - År - In 2019	%	Vuonna - År - In 2018	%
Saanut työtä yleisiltä työmarkkinoilta - Fått arbete på den allmänna arbetsmarknaden - Found employment in the general labour market	362 414	41,4	380 214	40,4
Työllistetty - Sysselsatt - Employed through employment services	46 384	5,3	49 785	5,3
Aloittanut työvoimakoulutuksen - Påbörjat arbetskraftsutbildning - Entered labour market training	46 361	5,3	46 437	4,9
Aloittanut muun koulutuksen - Påbörjat annan utbildning - Entered other training	23 599	2,7	22 846	2,4
Aloittanut kokeilun/valmennuksen, omaehtoisen opiskelun tai kuntouttavan työtoiminnan - Påbörjat prövning/träning, frivilliga studier eller arbetsverksamhet i rehabiliteringssyfte - Entered trials/training, self-motivated studies or rehabilitative work	126 248	14,4	156 882	16,7
Mennyt työnhakuun ETA/EU-valtioon - Rest för att söka arbete i EES/EU-stat - Began job search in an EEA/EU member state	343	0,0	450	0,0
Siirtynyt työvoiman ulkopuolelle - Övergått utanför arbetskraften - Withdrew from the workforce	55 475	6,3	60 822	6,5
Muu syy tai ei tietoa - Annan orsak eller uppgift saknas - Other reason or reason unknown	213 693	24,4	224 655	23,8
<b>Yhteensä - Sammanlagt - Total</b>	<b>874 517</b>	<b>100,0</b>	<b>942 091</b>	<b>100,0</b>

Suomen työ- ja elinkeinotoimistoissa oli vuoden 2019 aikana ulkomaalaisia työnhakijoita 93 000, mikä on 700 vähemmän kuin vuotta aikaisemmin. Hakijat edustivat noin 190 eri kansalaisuutta. Suurin osa ulkomaalaisista työnhakijoista oli naapurimaista: Virosta 11 800, Venäjältä 11 400 ja Ruotsista 1 600. Muita suuria ryhmiä olivat irakilaiset (8 400), afganistanilaiset (4 400), thaimaalaiset (3 800), somalialaiset (3 600), syyrialaiset (3 500), turkkilaiset (2 500), kiinalaiset (1 800), iranilaiset (1 800) ja vietnamilaiset (1 600).

Vuonna 2019 työnhakijoina olleista 769 400 henkilöstä oli 563 100 (73 %) ollut työttömänä työnhakijana. Työttömistä oli ollut kokoaikaisesti lomautettuna vuoden aikana 57 100 (10 %), mikä on 21 % enemmän kuin edellisellä vuonna.

Kuvio 3. Työnhakijoiden määrä vuoden aikana ELY-keskuksittain vuosina 2019 ja 2018  
 Figur 3. Antalet arbetssökande under året per NTM-centralen åren 2019 och 2018  
 Figure 3. Number of jobseekers during the year, by ELY Centre in 2019 and 2018





### 3. Työttömät työnhakijat vuonna 2019

### 3. Arbetslösa arbetssökande år 2019

### 3. Unemployed jobseekers in 2019

Vuoden 2019 aikana työnhakijoista oli ollut työttömänä lyhyemmän tai pidemmän aikaa 563 100 henkilöä<sup>2</sup>. Määrä on 21 600 (-4 %) pienempi kuin edellisenä vuonna. Vuoden alussa työttömänä oli 265 700 työnhakijaa ja uusia työttömiä ilmoittautui työ- ja elinkeinotoimistoihin vuoden 2019 aikana 292 200. Vuoden aikana päättyi 209 000 henkilön työttömyys ja vuoden lopussa oli työttömänä 257 000 työnhakijaa, kun lomautetut lasketaan mukaan.

**Taulukko 8. Työttömät työnhakijat vuonna 2019 ELY-keskuksittain ja sukupuolen mukaan**  
**Tabell 8. Arbetslösa arbetssökande år 2019 per NTM-centralen och efter kön**  
**Table 8. Unemployed jobseekers in 2019, by ELY Centre and by sex**

ELY-keskus	Yhteensä	Miehet	Naiset	Alle 25-vuotiaat
NTM-centralen	Sammanlagt	Män	Kvinnor	Under 25-åriga
ELY Centre	Total	Men	Women	Under 25-year-olds
Uusimaa	155 589	80 244	75 345	22 142
Varsinais-Suomi	47 684	25 003	22 681	8 433
Satakunta	22 280	11 966	10 314	4 171
Häme	39 659	21 507	18 152	7 414
Pirkanmaa	53 928	28 075	25 853	10 111
Kaakkois-Suomi	35 029	19 444	15 585	6 502
Etelä-Savo	15 331	8 892	6 439	2 744
Pohjois-Savo	25 306	14 394	10 912	4 951
Pohjois-Karjala	21 338	12 006	9 332	3 972
Keski-Suomi	33 188	18 233	14 955	6 697
Etelä-Pohjanmaa	16 549	9 299	7 250	3 364
Pohjanmaa	18 906	10 112	8 794	3 652
Pohjois-Pohjanmaa	47 087	25 480	21 607	9 891
Kainuu	8 165	4 774	3 391	1 516
Lappi	21 183	11 876	9 307	3 717
Ahvenanmaa	1 345	697	648	255
Ulkomaat	508	275	233	44
Koko maa - Hela landet - Whole country	563 096	302 278	260 800	99 582

Eniten työttömiä työnhakijoita oli Uudenmaan (155 600), Pirkanmaan (53 900), Varsinais-Suomen (47 700) ja Pohjois-Pohjanmaan (47 100) ELY-keskusten alueella. Vuoden aikana työttömänä olleiden määrä laski kaikkien ELY-keskusten alueella edelliseen vuoteen verrattuna; eniten Lapissa (-8 %), Kainuussa (-7 %), Pohjanmaalla (-6 %), Kaakkois-Suomessa (-5 %) ja Etelä-Pohjanmaalla (-5 %). Pohjois-Pohjanmaalla työttömien työnhakijoiden määrä väheni hitaimmin (-1 %).

Työttömistä työnhakijoista oli vuonna 2019 koko maassa naisia 41 500 vähemmän kuin miehiä. Työttömänä työnhakijana olleiden miesten määrä laski edellisestä vuodesta kaksi prosenttia ja naisten kuusi prosenttia. Työvoiman kysyntä näkyi vuoden 2019 aikana erityisesti naisvaltaisilla palvelualoilla. Miesvaltaisilla teollisuuden ja rakentamisen aloilla työttömyyden väheneminen hidastui selvästi vuoden aikana.

<sup>2</sup>Lukuun sisältyvät kokoaikaisesti lomautetut.

**Taulukko 9. Työttömät työnhakijat vuonna 2019 iän ja sukupuolen mukaan**  
**Tabell 9. Arbetslösa arbetssökande år 2019 efter ålder och kön**  
**Table 9. Unemployed jobseekers in 2019, by age and by sex**

Ikäryhmä Åldersgrupp Age group	Molemmat sukupuolet - Båda könen - Both sexes			Miehet - Män - Men		Naiset - Kvinnor - Women	
	Henkilöä - Personer - Persons		Henkilöä - Personer - % Persons		Henkilöä - Personer - % Persons		%
15-24	99 582	17,7	58 021	19,2	41 558	15,9	
25-34	138 089	24,5	72 093	23,8	65 988	25,3	
35-44	111 379	19,8	56 420	18,7	54 955	21,1	
45-54	104 042	18,5	55 880	18,5	48 160	18,5	
55+	110 004	19,5	59 864	19,8	50 139	19,2	
<b>Yhteensä - Sammanlagt - Total</b>	<b>563 096</b>	<b>100,0</b>	<b>302 278</b>	<b>100,0</b>	<b>260 800</b>	<b>100,0</b>	

Työttömistä työnhakijoista oli alle 25-vuotiaita 18 %. Miehillä nuorten osuus työttömistä oli 19 %, mikä on yli kolme prosenttiyksikköä suurempi kuin naisilla. Nuorten osuus työttömistä työnhakijoista oli korkein Pohjois-Pohjanmaan (21 %), Etelä-Pohjanmaan (20 %), Keski-Suomen (20 %) ja Pohjois-Savon (20 %) ELY-keskusten alueella. Alhaisin nuorten osuus oli Uudellamaalla (14 %), Lapissa (18 %), Varsinais-Suomessa (18 %) ja Etelä-Savossa (18 %). Ahvenanmaalla nuorten osuus työttömistä työnhakijoista oli 19 %.

**Taulukko 10. Työttömät työnhakijat vuonna 2019 koulutuksen ja sukupuolen mukaan**  
**Tabell 10. Arbetslösa arbetssökande år 2019 efter utbildning och kön**  
**Table 10. Unemployed jobseekers in 2019, by level of education and by sex**

Koulutus - Utbildning - Education	Molemmat sukupuolet - Båda könen - Both sexes			Miehet - Män - Men		Naiset - Kvinnor - Women	
	Henkilöä - Personer - Persons		Henkilöä - Personer - % Persons		Henkilöä - Personer - % Persons		%
Perusasteen koulutus - Utbildning på grundstadiet - Basic education	117 894	20,9	73 622	24,4	44 272	17,0	
Toisen asteen koulutus - Utbildning på andra stadiet - Upper secondary education	289 361	51,4	162 434	53,7	126 927	48,7	
Erikoisammattikoulutusasteen koulutus - Utbildning på specialyrkesutbildningsnivå - Post-secondary non-tertiary education	2 486	0,4	1 344	0,4	1 142	0,4	
Alin korkea-aste - Utbildning på lägsta högre nivå - Lowest level tertiary education	31 147	5,5	13 538	4,5	17 609	6,8	
Korkeakouluaste ja tutkijakoulutus - Högskolenivå och forskarutbildning - Lower and higher degree-level and doctorate level tertiary education	92 007	16,3	36 456	12,1	55 551	21,3	
Tuntematon - Ökand - Unknown	30 201	5,4	14 884	4,9	15 299	5,9	
<b>Yhteensä - Sammanlagt - Total</b>	<b>563 096</b>	<b>100,0</b>	<b>302 278</b>	<b>100,0</b>	<b>260 800</b>	<b>100,0</b>	

Vuonna 2019 työttöminä työnhakijoina olleista 21 % oli saanut perusasteen, 51 % toisen asteen ja 22 % korkea-asteen koulutuksen. Perusasteen koulutuksen suorittaneiden osuus laski yhden prosenttiyksikön edellisestä vuodesta. Työttömillä naisilla oli miehiä korkeampi koulutustaso. Naisista 49 % oli suorittanut toisen asteen ja 28 % korkea-asteen koulutuksen. Työttömillä miehillä vastaavat osuudet olivat 54 % ja 17 %.

Työttömistä työnhakijoista oli vuoden 2019 aikana ulkomaalaisia 67 000, mikä on 1 300 (-2 %) vähemmän kuin vuotta aikaisemmin. Ulkomaalaisista työttömistä oli miehiä 32 400 ja naisia 34 600.

Miesten määrä väheni edellisestä vuodesta 800 (-2 %) ja naisten 500 (-1 %). Kansalaisuuden mukaan suurimmat ryhmät olivat työttömissä työnhakijoissa vastaavat kuin kaikissa työnhakijoissa (katso sivu 7).

Vuoden 2019 aikana päättyi 585 000 eri työttömyysjaksoa. Jokaista työttömänä ollutta kohden jaksoja oli keskimäärin yksi vuoden aikana. Päättyneistä työttömyysjaksoista 264 500 (45 %) johti TE-toimistojen saaman tiedon mukaan henkilön työllistymiseen. Jakson päättymisen syynä oli 239 400 (41 %) tapauksessa työllistyminen avoimille työmarkkinoille ja 25 100 (4 %) tapauksessa palveluilla työllistymiseen. Työ-/koulutuskokeilun, valmennuksen, omaehtoisen opiskelun tai kuntouttavan työtoiminnan aloittaminen päätti yhteensä 102 500 (18 %) työttömyysjaksoa. Työvoimakoulutuksen aloittaminen päätti 37 800 (6 %) ja muu koulutus 11 500 (2 %) työttömyysjaksoa. Työvoiman ulkopuolelle siirtyi 37 600 (6 %) työtöntä työnhakijaa. Näiden lisäksi päättyi 131 100 työttömyysjaksoa, joiden päättymissyys ei ollut tiedossa työ- ja elinkeinotoimistossa.

**Taulukko 11. Vuonna 2019 päättyneiden työttömyysjaksojen keskimääräinen kesto**

**Tabell 11. Genomsnittlig längd på arbetslöshetsperioder som avslutades år 2019**

**Table 11. Average duration of completed spells of unemployment in 2019**

ELY-keskus	Molemmat sukupuolet	Miehet	Naiset
NTM-centralen	Båda könen	Män	Kvinnor
ELY Centre	Both sexes	Men	Women
Keskimäärin viikkoa - I genomsnitt i veckor - Weeks, on average			
Uusimaa	25	26	24
Varsinais-Suomi	20	23	18
Satakunta	18	20	17
Häme	24	25	22
Pirkanmaa	22	24	21
Kaakkois-Suomi	21	22	21
Etelä-Savo	18	19	18
Pohjois-Savo	21	23	19
Pohjois-Karjala	22	23	20
Keski-Suomi	20	20	19
Etelä-Pohjanmaa	14	16	13
Pohjanmaa	17	19	15
Pohjois-Pohjanmaa	20	21	19
Kainuu	20	21	17
Lappi	19	20	17
Ahvenanmaa	17	18	15
Ulkomaat	18	15	21
Koko maa - Hela landet - Whole country	21	23	20

Vuonna 2019 päättyneiden yhtäjaksoisten työttömyysjaksojen keskimääräinen kesto oli 21 viikkoa eli viisi kuukautta. Keskimääräinen kesto lyheni neljällä viikolla edellisestä vuodesta. Naisilla työttömyys kesti keskimäärin huomattavasti lyhyemmän ajan (20 viikkoa) kuin miehillä (23 viikkoa). Työttömyyden lyhyemmän keston vuoksi naisia oli työttömänä työnhakijana vuonna 2019 keskimäärin kuukauden lopussa selvästi vähemmän (105 000) kuin miehiä (135 300). Myös uusista työttömistä työnhakijoista oli naisia (133 100) selvästi vähemmän kuin miehiä (159 100).

Työttömyysjaksot ovat sitä pidempiä, mitä vanhemmasta työttömien ryhmästä on kysymys. Nuorilla alle 25-vuotiailla työttömyysjaksot olivat lyhimät, keskimäärin 11 viikkoa. 50-60-vuotiailla työttömyys kesti keskimäärin 25 viikkoa (kuusi kuukautta) ja yli 60-vuotiailla 58 viikkoa (13 kuukautta). Alueittain tarkastellen työttömyysjaksot olivat pisimmät Uudenmaan (25 viikkoa), Hämeen (24 viikkoa), Pirkanmaan (22 viikkoa), Pohjois-Karjalan (22 viikkoa), Kaakkois-Suomen (21 viikkoa) ja Pohjois-Savon (21 viikkoa) ELY-keskusten alueella. Lyhimpiä työttömyysjaksot olivat Etelä-Pohjanmaalla (14 viikkoa), Pohjanmaalla (17 viikkoa), Satakunnassa (18 viikkoa), Etelä-Savossa (18 viikkoa) ja Lapissa (19 viikkoa).

Vuoden 2019 aikana pitkäaikaistyöttömiä (henkilöitä, joiden työttömyys oli kestänyt yhtäjaksoisesti yli vuoden) oli 118 700. Määrä on viidesosa kaikkien työttömien työnhakijoiden määrästä. Pitkäaikaistyöttömistä oli miehiä 58 % ja naisia 42 %. Miesten osuus nousi ja naisten vastaavasti laski kaksi prosenttiyksikköä edellisestä vuodesta. Pitkäaikaistyöttömistä 5 800 (5 %) oli alle 25-vuotiaita. Uusia pitkäaikaistyöttömiä tuli vuoden aikana 54 300 ja pitkäaikaistyöttömyyksiä päättyi 56 700.

Työttömistä työnhakijoista 20 %:lla ammattia ei ollut määritetty. Muut työttömien työnhakijoiden suurimmat ammattiryhmät olivat; palvelu- ja myyntityöntekijät (19 %), rakennus-, korjaus- ja valmistustyöntekijät (17 %) sekä erityisasiantuntijat (12 %). Kaikista työttömistä miehistä 28 % tuli rakennus-, korjaus- ja valmistustyöntekijöiden ryhmästä, erityisasiantuntijoita oli 11 % ja prosessi- ja kuljetustyöntekijöitä samoin 11 %. Kaikista työttömistä naisista 29 % oli jäänyt työttömäksi palvelu- ja myyntityöntekijöiden ryhmästä, erityisasiantuntijoita oli 14 % ja asiantuntijoita 11 %.

Vuonna 2019 ennen työttömyyden alkamista 58 % oli ollut työssä ja 42 % työvoiman ulkopuolella. Työstä tulleiden osuus oli noussut ja työvoiman ulkopuolelta tulleiden vastaavasti laskenut kaksi prosenttiyksikköä. Työvoiman ulkopuolelta tulleista työttömistä 72 500 (12 % kaikista työttömistä) oli ollut koulussa tai opiskelemassa ennen työttömäksi joutumistaan. Palkattomasta kotitaloudesta tuli 5 % ja ase- tai siviilipalveluksesta 2 %. Työttömistä miehistä 61 % oli ollut ennen työttömyyden alkamista työssä ja naisista 56 %. Työttöminä olleista miehistä 11 % ja naisista 13 % tuli koulusta tai opiskelemasta.

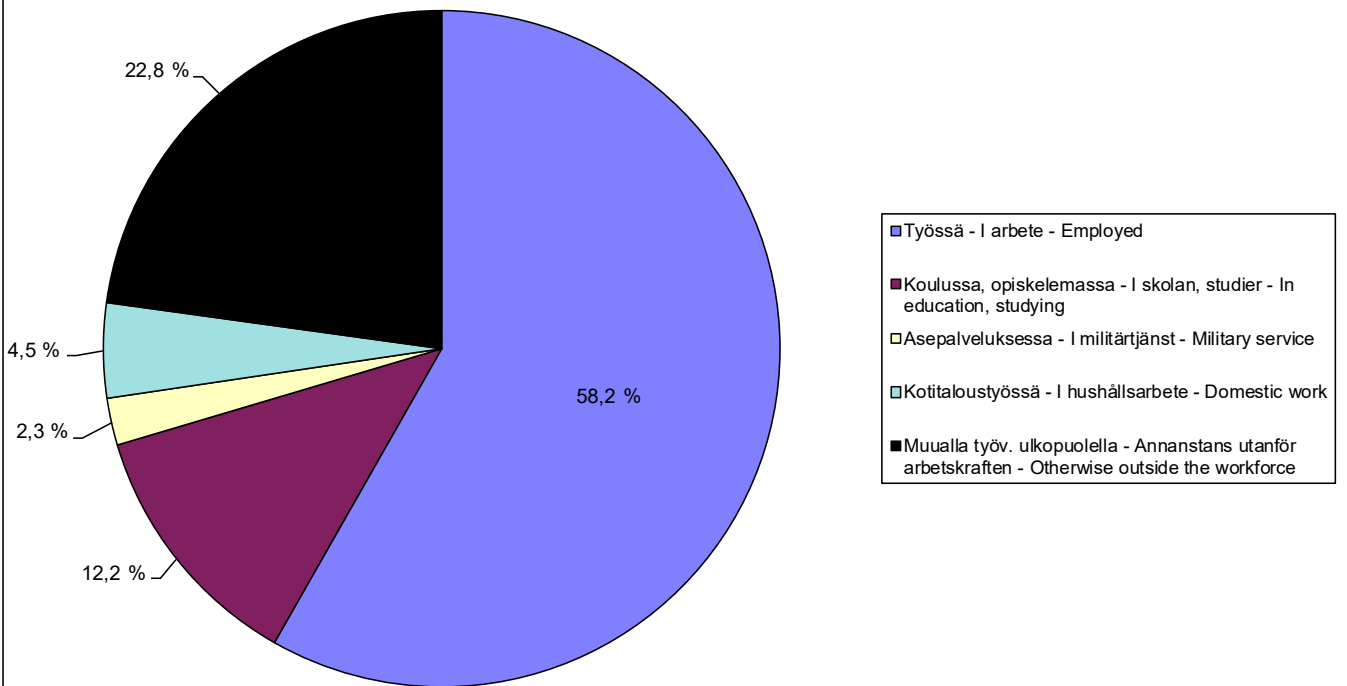
**Taulukko 12. Työttömät työnhakijat ammattiryhmittäin ja sukupuolen mukaan vuonna 2019**

**Tabell 12. Arbetslösa arbetssökande efter yrkesgrupp och kön år 2019**

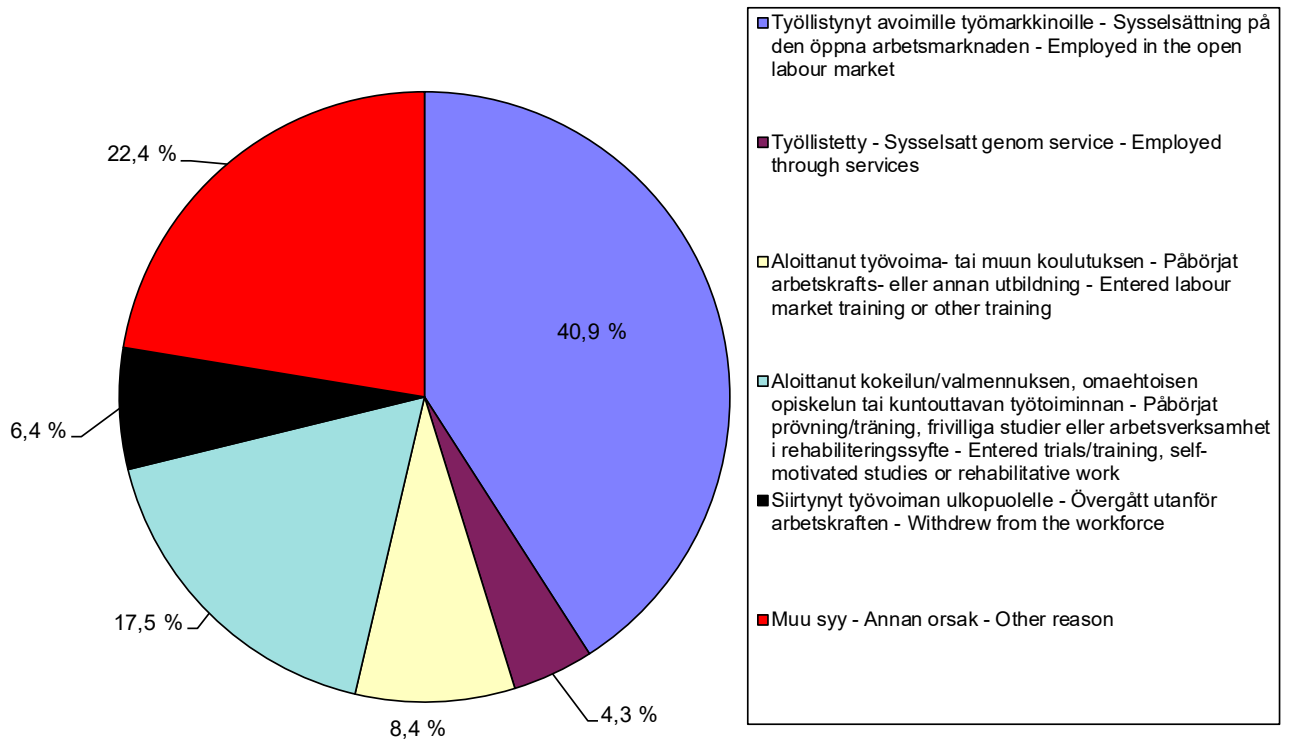
**Table 12. Unemployed jobseekers by occupational group and sex 2019**

Ammattiryhmä Yrkesgrupp Occupational group	Molemmat sukupuolet - Båda könen - Both sexes		Miehet - Män - Men		Naiset - Kvinnor - Women		Alle 25-vuotiaat - Under 25 år - Under 25-year-olds	
	Henkilöä - Personer - Persons	%	Henkilöä - Personer - % Persons	%	Henkilöä - Personer - % Persons	%	Henkilöä - Personer - % Persons	%
Johtajat	5 776	1,0	3 858	1,3	1 918	0,7	26	0,0
Erytyisasiantuntijat	69 188	12,3	31 997	10,6	37 191	14,3	2 486	2,5
Asiantuntijat	50 957	9,0	22 825	7,6	28 132	10,8	4 655	4,7
Toimisto- ja asiakaspalvelutyöntekijät	28 175	5,0	7 527	2,5	20 648	7,9	2 695	2,7
Palvelu- ja myyntityöntekijät	105 242	18,7	28 783	9,5	76 459	29,3	17 762	17,8
Maanviljelijät, metsätyöntekijät ym.	12 183	2,2	6 330	2,1	5 853	2,2	872	0,9
Rakennus-, korjaus- ja valmistustyöntekijät	97 105	17,2	85 414	28,3	11 691	4,5	17 966	18,0
Prosessi- ja kuljetustyöntekijät	39 314	7,0	32 122	10,6	7 192	2,8	3 742	3,8
Muut työntekijät	39 880	7,1	21 670	7,2	18 210	7,0	2 958	3,0
Sotilaat	268	0,0	245	0,1	23	0,0	103	0,1
Ammatteihin luokittelemattomat ryhmät	115 008	20,4	61 507	20,3	53 483	20,5	46 317	46,5
<b>Yhteensä - Sammanlagt - Total</b>	<b>563 096</b>	<b>100,0</b>	<b>302 278</b>	<b>100,0</b>	<b>260 800</b>	<b>100,0</b>	<b>99 582</b>	<b>100,0</b>

**Kuvio 4. Alkaneet työttömyysjaksot työttömyyttä edeltäneen toiminnan mukaan vuonna 2019**  
**Figur 4. Påbörjade arbetslöshetsperioder efter verksamhet som föregick arbetslösheten år 2019**  
**Figure 4. New spells of unemployment in 2019, by activity preceding unemployment**



**Kuvio 5. Päättyneet työttömyysjaksot työttömyyden päättymisen syyn mukaan vuonna 2019**  
**Figur 5. Avslutade arbetslöshetsperioder efter orsak till att arbetslösheten upphörde år 2019**  
**Figure 5. Completed spells of unemployment in 2019, by reason for completion**



## **Liite – Bilaga – Appendix**

### **Elinkeino-, liikenne- ja ympäristökeskus – ELY-keskus Närings-, trafik- och miljöcentralen – NTM-centralen Centre for Economic Development, Transport and the Environment – ELY Centre**

Uusimaa - Nyland - Uusimaa

Varsinais-Suomi - Egentliga Finland - Southwest Finland

Satakunta - Satakunta - Satakunta

Häme - Tavastland - Häme

Pirkanmaa - Birkaland - Pirkanmaa

Kaakkois-Suomi - Sydöstra Finland - Southeast Finland

Etelä-Savo - Södra Savolax - South Savo

Pohjois-Savo - Norra Savolax - North Savo

Pohjois-Karjala - Norra Karelen - North Karelia

Keski-Suomi - Mellersta Finland - Central Finland

Etelä-Pohjanmaa - Södra Österbotten - South Ostrobothnia

Pohjanmaa - Österbotten - Ostrobothnia

Pohjois-Pohjanmaa - Norra Österbotten - North Ostrobothnia

Kainuu - Kajanaland - Kainuu

Lappi - Lappland - Lapland

Ahvenanmaa - Åland - Åland

Ulkomaat - Utland - Abroad

## **Ammattiryhmä – Yrkesgrupp – Occupational group**

Johtajat  
Chefer  
Managers

Erityisasiantuntijat  
Specialister  
Professionals

Asiantuntijat  
Experter  
Technicians and associate professionals

Toimisto- ja asiakaspalvelutyöntekijät  
Kontors- och kundtjänstpersonal  
Clerical support workers

Palvelu- ja myyntityöntekijät  
Service- och försäljningspersonal  
Service and sales workers

Maanviljelijät, metsätyöntekijät ym.  
Jordbrukare, skogsarbetare m.fl.  
Skilled agricultural, forestry and fishery workers

Rakennus-, korjaus- ja valmistustyöntekijät  
Byggnads-, reparations- och tillverkningsarbetare  
Craft and related trades workers

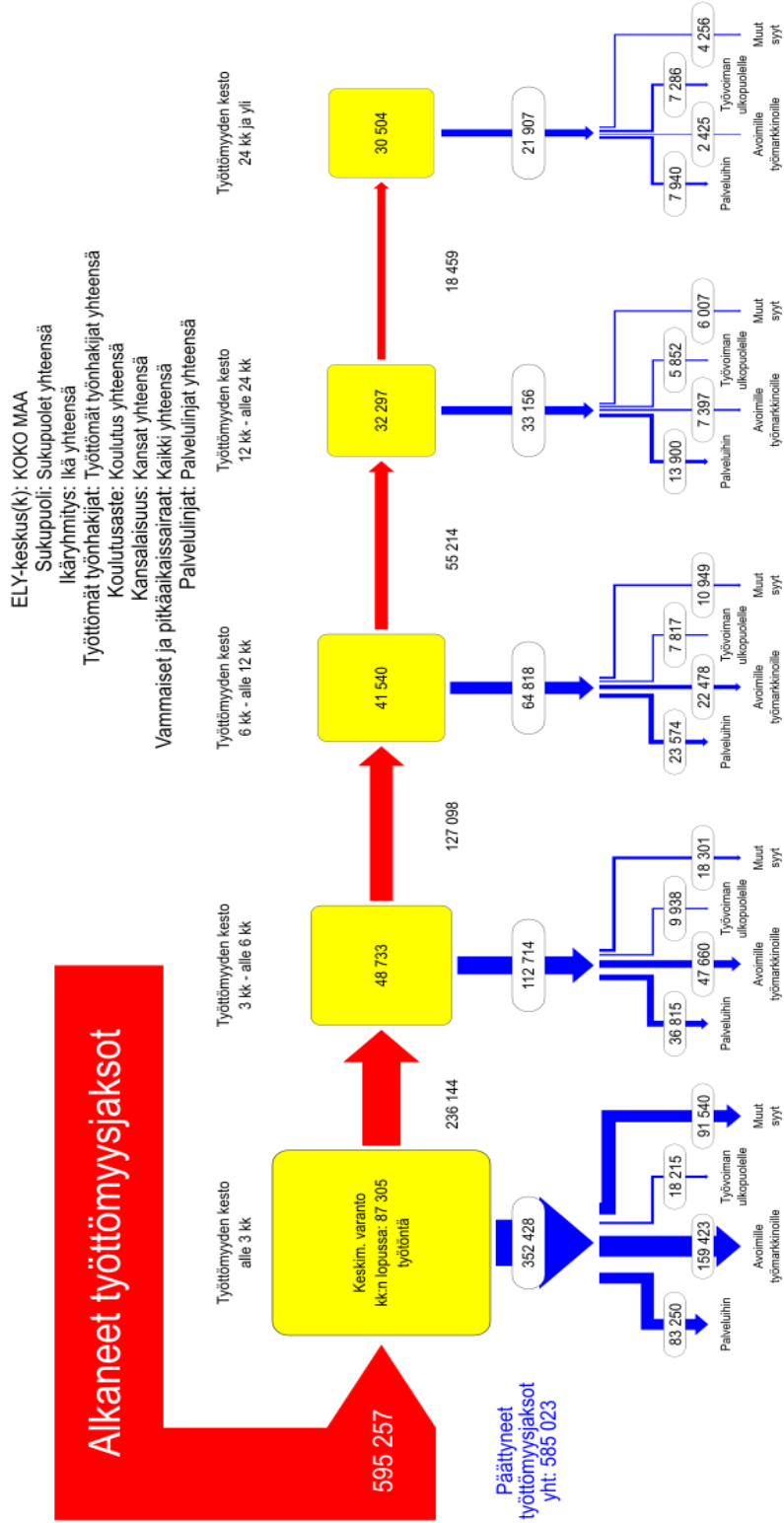
Prosessi- ja kuljetustyöntekijät  
Process- och transportarbetare  
Plant and machine operators, and assemblers

Muut työntekijät  
Övriga arbetstagare  
Elementary occupations

Sotilaat  
Militärer  
Armed forces

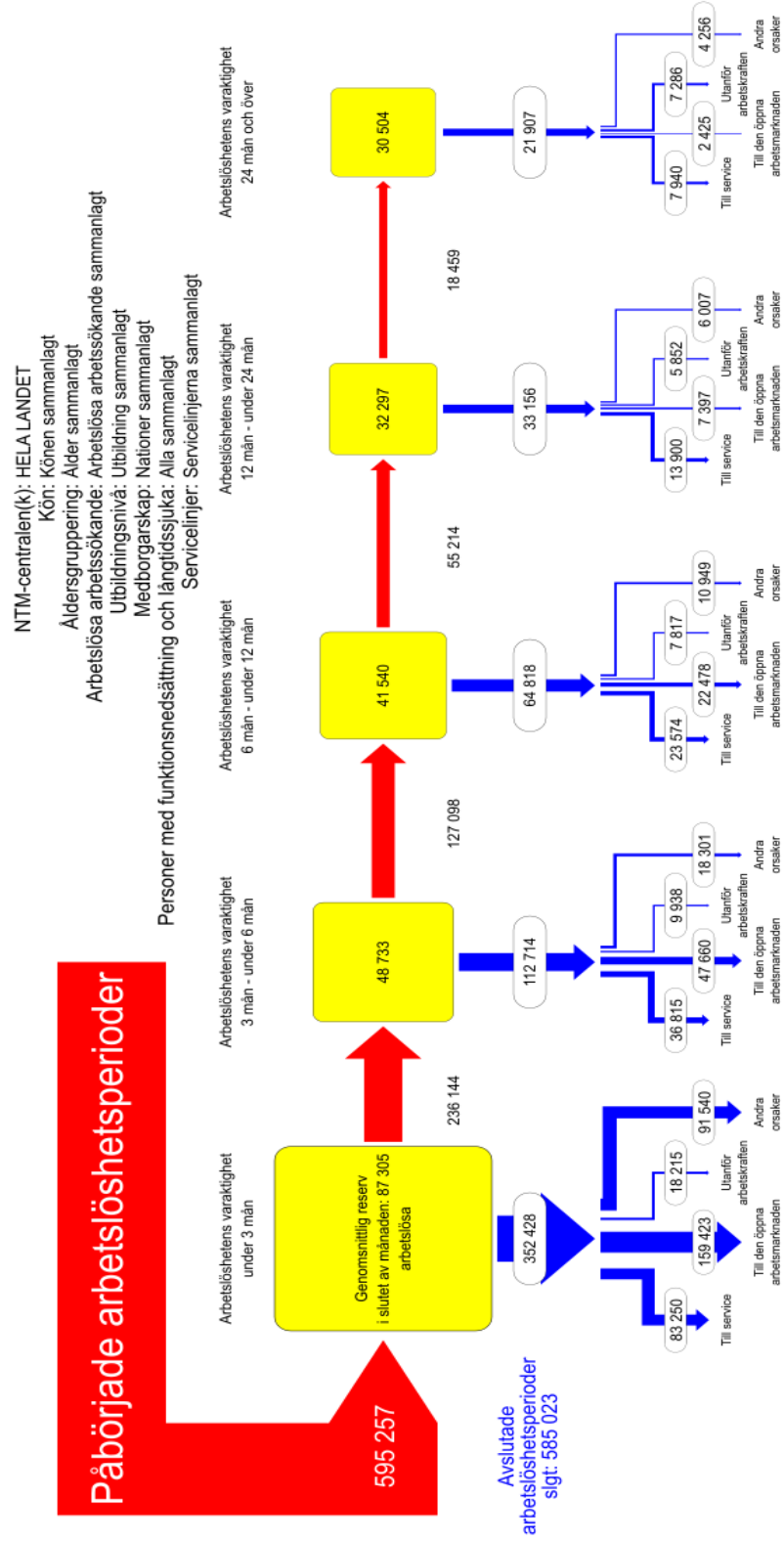
Ammatteihin luokittelemattomat ryhmät  
Okänd  
Unknown

# Virrat eri kestoiseen työttömyyteen ja työttömyydestä ulos aikavälillä 01/2019 - 12/2019

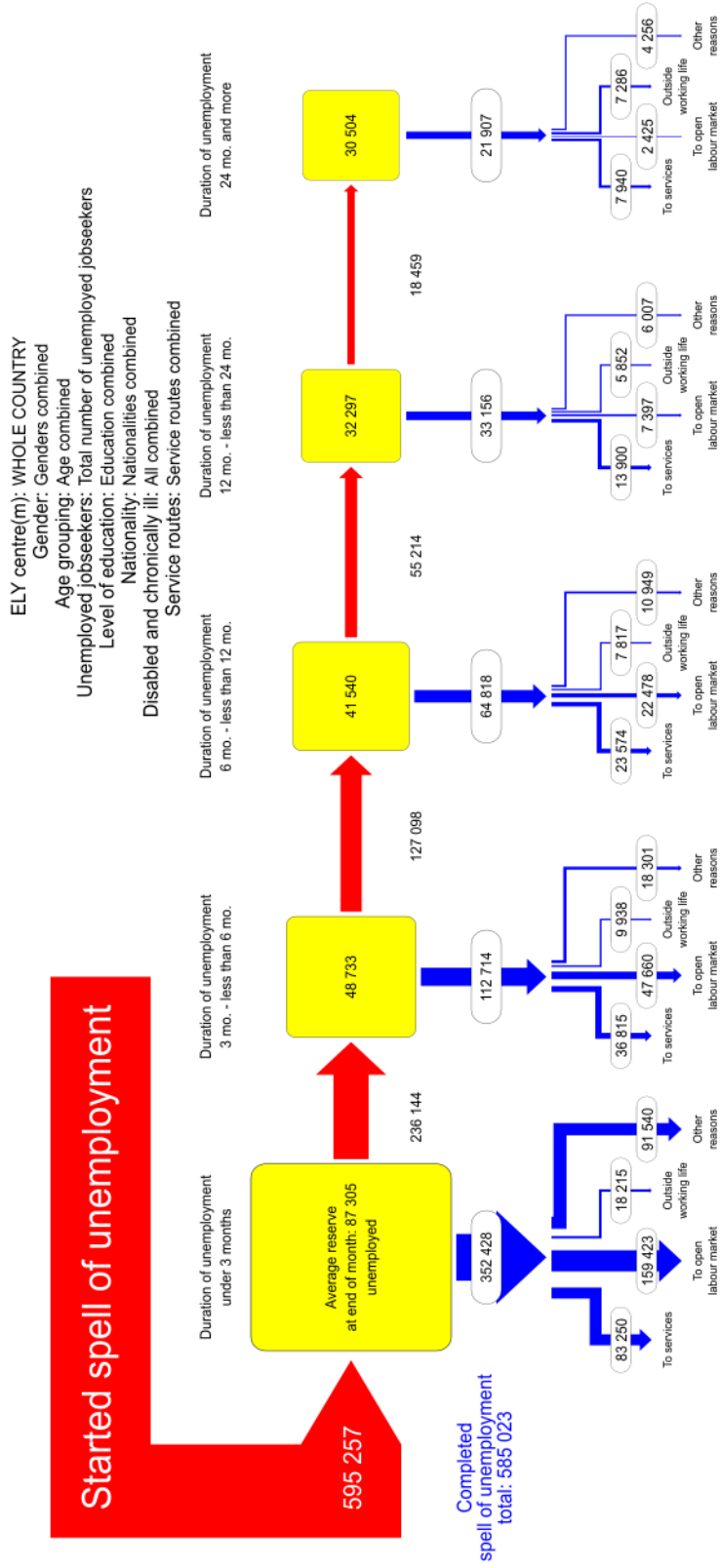




# Flöden till arbetslöshet av olika varaktighet och ut ur arbetslösheten under tiden 01/2019 - 12/2019



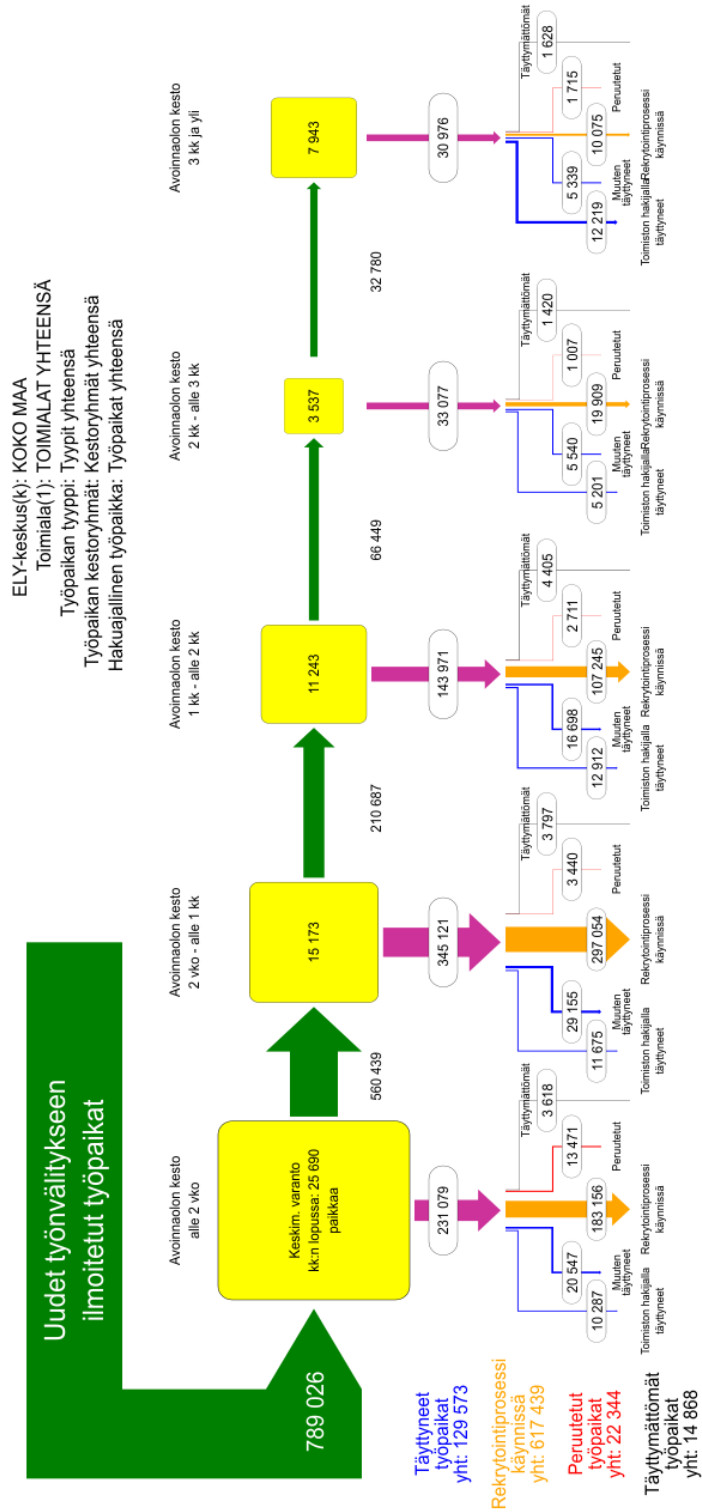
# Flows into unemployment of varying duration and out of unemployment over time period 01/2019 - 12/2019



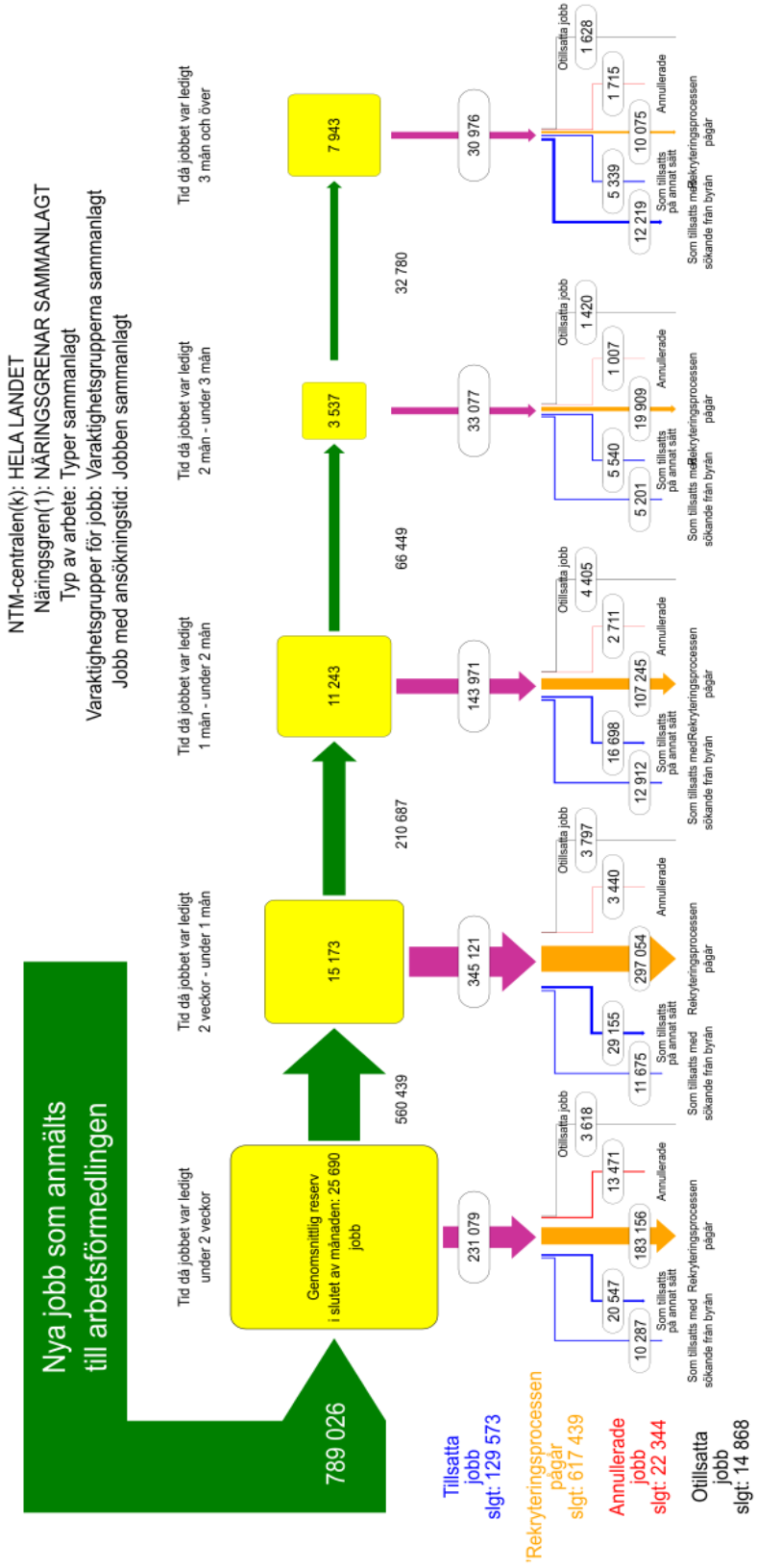
**Avoimien työpaikkojen virrat ja varannot vuonna 2019**  
**Lediga jobs flöden och reserver år 2019**  
**Open vacancies' flows and reserves in 2019**

VVK3 19.2.2020 14.05.46

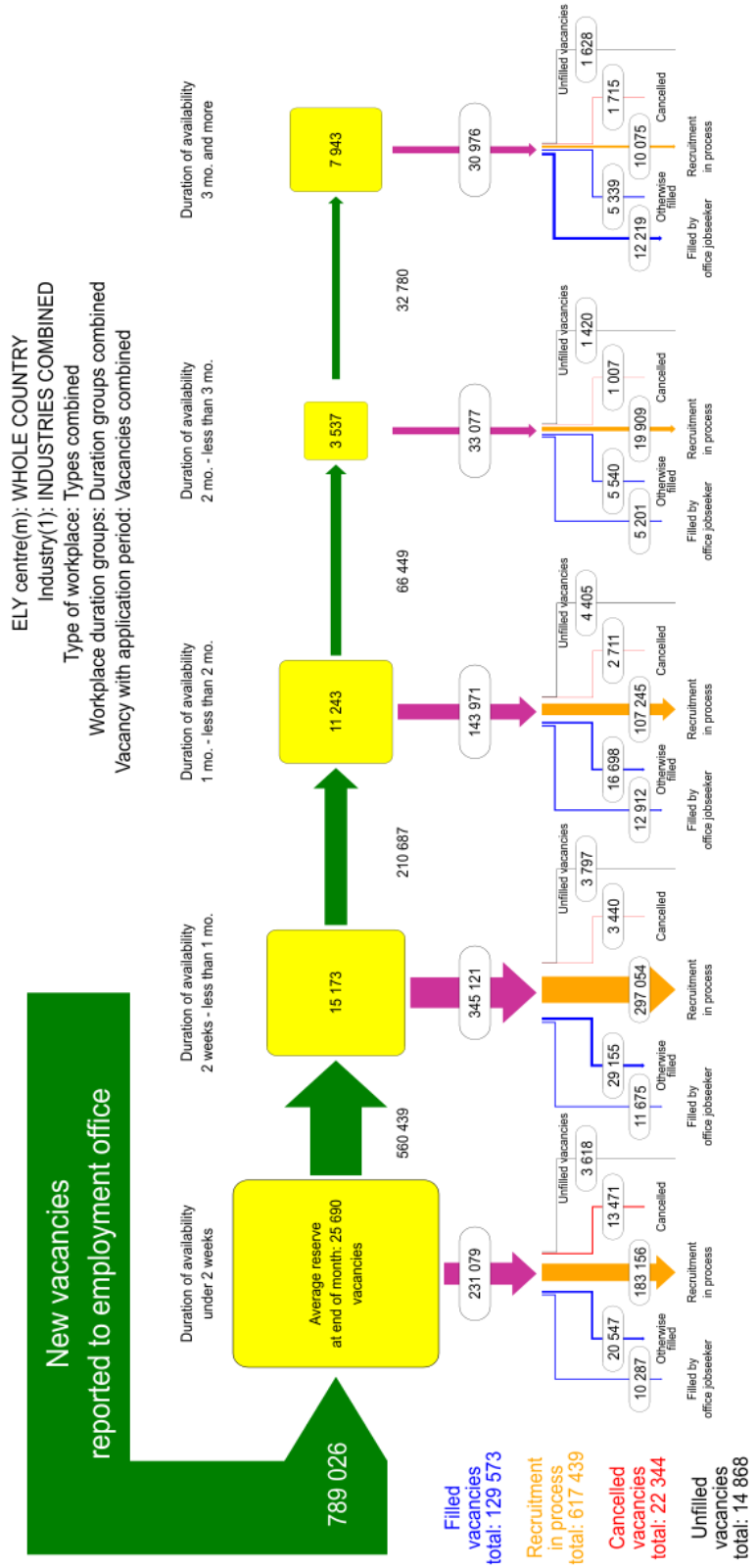
**Avoimeksi ilmoitettujen työpaikkojen täyttymiset**  
**ja avoinna olon pitkittyminen aikavälillä 01/2019 - 12/2019**



# Tillsättandet av jobb som anmäls som lediga och förlängd tid då jobbet är ledigt under tiden 01/2019 - 12/2019



# Filling of vacancies made available and prolongation of availability over time period 01/2019 - 12/2019





Työ- ja elinkeinoministeriö  
Arbets- och näringsministeriet

**Työ- ja elinkeinoministeriö**  
PL 32, 00023 Valtioneuvosto

**Arbets- och näringsministeriet**  
PB 32, 00023 Statsrådet

**Ministry of Economic Affairs and Employment**  
P.O. Box 32, FI-00023 Government, Finland

---

**TEM Tilastotiedote 2020:2**  
**ANM Statistisk rapport 2020:2**  
**MEAE Statistical Summary 2020:2**

Suomen virallinen tilasto  
Finlands Officiella statistik  
Official Statistics of Finland

Työmarkkinat 2020  
Arbetsmarknaden 2020  
Labour Market 2020

---

**Lisätietoja / Ytterligare Upplysningar / More information:**

**Työ- ja elinkeinoministeriö**  
Työllisyys ja toimivat markkinat -osasto

**Arbets- och näringsministeriet**  
Avdelningen för sysselsättning och fungerande marknader

**Ministry of Economic Affairs and Employment**  
Employment and Well-Functioning Markets Department

**Petri Syvänen**  
+358 29 504 8050

**Hilkka Kattelus**  
+358 29 504 8047

etunimi.sukunimi@tem.fi  
tyonvalitystilasto@tem.fi

[www.tem.fi/tyollisyyskatsaus-ja-tyonvalitystilasto](http://www.tem.fi/tyollisyyskatsaus-ja-tyonvalitystilasto)  
[www.tem.fi/sv/sysselsattningsoversikt-och-arbetsformedlingsstatistik](http://www.tem.fi/sv/sysselsattningsoversikt-och-arbetsformedlingsstatistik)  
[www.tem.fi/en/employment-bulletin-and-employment-service-statistics](http://www.tem.fi/en/employment-bulletin-and-employment-service-statistics)

Työnvälitystilaston kuvaus ja laatuseloste:  
[www.tem.fi/tilaston-julkistamispaivat-kuvaus-ja-laatuseloste](http://www.tem.fi/tilaston-julkistamispaivat-kuvaus-ja-laatuseloste)  
Beskrivning av och kvalitetsbeskrivning för  
arbetsförmedlingsstatistiken:  
[www.tem.fi/sv/publiceringsdagar-for-statistiska-uppgifter-bekrivning-och-kvalitetsbeskrivning](http://www.tem.fi/sv/publiceringsdagar-for-statistiska-uppgifter-bekrivning-och-kvalitetsbeskrivning)  
Description and quality description of the  
Employment Service Statistics:  
[www.tem.fi/en/release-dates-of-statistics-and-description-and-quality-description](http://www.tem.fi/en/release-dates-of-statistics-and-description-and-quality-description)

ISSN 1796-0479  
Suomen virallinen tilasto (verkkojulkaisu)

ISSN 1797-3732  
TEM Tilastotiedote (verkkojulkaisu)

---