

TEM Tilastotiedote • 2017:2

Työnvälityksen vuositilastot vuonna 2016

ANM Statistisk rapport • 2017:2

Arbetsförmedlingens årsstatistik 2016

MEAE Statistical Summary • 2017:2

Annual Employment Service Statistics for 2016



Työ- ja elinkeinoministeriö
Arbets- och näringsministeriet



Työ- ja elinkeinoministeriö
Arbets- och näringsministeriet

Työnvälityksen vuositilastot vuonna 2016

Arbetsförmedlingens årsstatistik 2016

Annual Employment Service Statistics for 2016

Työ- ja elinkeinoministeriö
Arbets- och näringsministeriet
Ministry of Economic Affairs and Employment

Eteläesplanadi 4, 00130 Helsinki, Finland
Södra Esplanaden 4, 00130 Helsingfors, Finland

S-posti: etunimi.sukunimi@tem.fi
E-post: förnamn.efternamn@tem.fi
E-mail: forename.surname@tem.fi

Helsinki, maaliskuu 2017
Helsingfors, mars 2017
Helsinki, March 2017

TEM Tilastotiedote 2017:2
ANM Statistisk rapport 2017:2
MEAE Statistical Summary 2017:2

Suomen virallinen tilasto
Finlands Officiella statistik
Official Statistics of Finland

Työmarkkinat 2017
Arbetsmarknaden 2017
Labour Market 2017

Työnvälityksen vuositilastot vuonna 2016

Tiivistelmä:

Avoimien työpaikkojen määrä lisääntyi vuonna 2016 edellisestä vuodesta. Vuonna 2016 työ- ja elinkeinotoimistoissa (TE-toimistoissa) oli avoinna yhteensä 592 400 työpaikkaa, mikä oli 75 200 enemmän kuin vuotta aikaisemmin. Uusia avoimia työpaikkoja ilmoitettiin TE-toimistoihin vuoden aikana 562 400 eli 70 100 enemmän kuin vuonna 2015. Avoimista työpaikoista täyttyi vuoden 2016 aikana 117 800. Edellisestä vuodesta työpaikat lisääntyivät eniten Uudenmaan (37 400), Pirkanmaan (11 500) ja Varsinais-Suomen (6 700) ELY-keskusten alueella sekä johtajien (46 %), rakennus-, korjaus- ja valmistustyöntekijöiden (38 %), muiden työntekijöiden (30 %), toimisto- ja asiakaspalvelutyöntekijöiden (27 %) sekä prosessi- ja kuljetustyöntekijöiden (21 %) ammattiryhmässä. Keskimäärin vuoden 2016 aikana oli avoimia työpaikkoja kuukauden aikana 84 700, joista uusia avoimia työpaikkoja oli 46 800.

Työ- ja elinkeinotoimistoissa oli vuoden 2016 aikana 897 200 työnhakijaa, mikä oli 16 800 enemmän kuin vuotta aikaisemmin. Työnhakijoiden määrä lisääntyi kymmenen ELY-keskuksen alueella; eniten Pohjanmaan (6 %), Satakunnan (6 %), Uudenmaan (5 %) ja Pohjois-Karjalan (3 %) ELY-keskusten alueella. Vastaavasti työnhakijoiden määrä väheni eniten Kainuun (-5 %), Lapin (-3 %) ja Etelä-Pohjanmaan (-3 %) ELY-keskusten alueella. Ammattiryhmittäin tarkasteltuna työnhakijoiden määrä lisääntyi edellisestä vuodesta yhdeksässä ammattiryhmässä; eniten palvelu- ja myyntityöntekijöiden (7 %), erityisasiantuntijoiden (5 %) sekä sotilaiden (4 %) ryhmissä. Työnhakijoiden määrä väheni ainoastaan rakennus-, korjaus- ja valmistustyöntekijöiden (-3 %) sekä prosessi- ja kuljetustyöntekijöiden (-2 %) ammattiryhmissä. Työnhaun keskimääräinen kesto oli 61 viikkoa. Vuoden 2016 aikana päättyi 908 900 työnhakujaksoa, joista 46 prosenttia päättyi työllistymiseen avoimille työmarkkinoille. Vuoden 2016 aikana työnhakijoita oli kuukauden lopussa keskimäärin 648 800 henkilöä, mikä oli 23 300 enemmän kuin edellisenä vuonna.

Työttömien työnhakijoiden määrä väheni vuonna 2016. Työttömänä työnhakijana oli vuoden 2016 aikana yhteensä 701 200 henkilöä eli 11 800 vähemmän kuin edellisenä vuonna. Työttömänä työnhakijana olleiden määrä laski kahdentoista ELY-keskuksen alueella edelliseen vuoteen verrattuna; eniten Kainuussa (-8 %), Pohjois-Savossa (-6 %), Etelä-Pohjanmaalla (-5 %) ja Hämeessä (-5 %). Vastaavasti työttömien työnhakijoiden määrä nousi kolmen ELY-keskuksen alueella edelliseen vuoteen verrattuna; Pohjanmaalla (4 %), Satakunnassa (4 %) ja Uudellamaalla (1 %). Työttömistä työnhakijoista oli miehiä 54 prosenttia. Suurin ikäryhmä olivat 25-34-vuotiaat, joita oli työttömistä 24 prosenttia. Suurin osa työttömistä työnhakijoista oli saanut keskiasteen koulutuksen (51 %). Päättyneiden työttömyysjaksojen keskimääräinen kesto oli 25 viikkoa ja edelleen jatkuneiden työttömyyksien keskimääräinen kesto oli 57 viikkoa. Vuonna 2016 58 prosenttia oli ollut työssä ennen työttömyyden alkamista. Vastaavasti vuoden aikana päättyneistä (647 400) työttömyysjaksoista 45 prosenttia päättyi työllistymiseen avoimille työmarkkinoille. Vuoden 2016 aikana oli kuukauden lopussa työttömänä työnhakijana keskimäärin 348 800 henkilöä eli 3 100 vähemmän kuin edellisenä vuonna.

Arbetsförmedlingens årsstatistik 2016

Sammandrag:

Antalet lediga jobb ökade under 2016 från det föregående året. År 2016 fanns det sammanlagt 592 400 lediga jobb vid arbets- och näringsbyråerna, vilket var 75 200 flera än ett år tidigare. Under året anmäldes 562 400 nya lediga jobb till arbets- och näringsbyråerna, dvs. 70 100 flera än år 2015. Av de lediga jobben tillsattes 117 800 under 2016. Från föregående år ökade jobben mest inom NTM-centralerna i Nyland (37 400), i Birkaland (11 500) och i Egentliga Finland (6 700) samt i yrkesgrupperna chefer (46 %), byggnads-, reparations- och tillverkningsarbetare (38 %), övriga arbetstagare (30 %), kontors- och kundtjänstpersonal (27 %) och process- och transportarbetare (21 %). Under 2016 fanns det i genomsnitt 84 700 lediga jobb per månad, av vilka 46 800 var nya lediga jobb.

Under 2016 hade arbets- och näringsbyråerna 897 200 arbetssökande, vilket var 16 800 fler än ett år tidigare. Antalet arbetssökande ökade inom tio NTM-centralers områden; mest i Österbotten (6 %), i Satakunta (6 %), i Nyland (5 %) och i Norra Karelen (3 %). Inom de övriga NTM-centralerna minskade

arbetssökande; mest i Kajanaland (-5 %), i Lappland (-3 %) och i Södra Österbotten (-3 %). Yrkesgruppsvis betraktat ökade antalet arbetssökande från föregående år i nio yrkesgrupper; mest i grupperna service- och försäljningspersonal (7 %), specialister (5 %) och militärer (4 %). Inom två yrkesgrupper minskade arbetssökande: byggnads-, reparations- och tillverkningsarbetare (-3 %) och process- och transportarbetare (-2 %). Den genomsnittliga längden på jobsökning var 61 veckor. Under 2016 avslutades 908 900 jobsökningsperioder, av vilka 46 procent upphörde pga. sysselsättning på den öppna arbetsmarknaden. År 2016 fanns det i slutet av månaden i genomsnitt 648 800 arbetssökande, vilket var 23 300 fler än under föregående år.

Antalet arbetslösa arbetssökande minskade år 2016. Under 2016 var sammanlagt 701 200 personer arbetslösa arbetssökande, dvs. 11 800 färre än under föregående år. Antalet personer som varit arbetslösa arbetssökande minskade inom 12 NTM-centraler: mest i Kajanaland (-8 %), i Norra Savolax (-6 %), i Södra Österbotten (-5 %) och i Tavastland (-5 %). Inom de övriga NTM-centralerna ökade arbetslösheten; i Österbotten (4 %), i Satakunta (4 %) och i Nyland (1 %). Av de arbetslösa arbetssökandena var 54 procent män. Den största åldersgruppen var personer i åldern 25–34 år, som utgjorde 24 procent av de arbetslösa. Den största delen (51 %) av de arbetslösa arbetssökandena hade fått yrkesutbildning på mellanstadiet. Den genomsnittliga längden på de avslutade arbetslöshetsperioderna var 25 veckor och den genomsnittliga längden på arbetslöshetsperioder som fortfarande pågick var 57 veckor. Under 2016 hade 58 procent varit i arbete före arbetslöshetens början. På motsvarande sätt upphörde 45 procent av de arbetslöshetsperioder som avslutades (647 400) under året genom sysselsättning på den öppna arbetsmarknaden. Under 2016 var i genomsnitt 348 800 personer arbetslösa arbetssökande i slutet av månaden, dvs. 3 100 färre än under föregående år.

Annual Employment Service Statistics for 2016

Abstract:

In 2016, the number of vacancies increased from the previous year. The Employment and Economy Development Offices had a total of 592,400 vacancies in 2016, up by 75,200 on the previous year. The number of new vacancies reported to Employment and Economic Development Offices during the year totalled 562,400, which is 70,100 more than in 2015. During 2016, 117,800 of the vacancies were filled. Compared to the previous year, the number of vacancies increased most in the area of the Centre for Economic Development, Transport and the Environment (ELY Centre) for Uusimaa (37,400), Pirkanmaa (11,500) and Southwest Finland (6,700) and in managers (46%), craft and related trades workers (38%), elementary occupations (30%), clerical support workers (27%) and plant and machine operators, and assemblers (21%). On average, the number of vacancies per month during 2016 amounted to 84,700, of which 46,800 were new vacancies.

In 2016, the number of jobseekers registered at Employment and Economic Development Offices totalled 897,200, up 16,800 on the previous year. The number of jobseekers increased in ten ELY Centre areas. The increase was greatest in Ostrobothnia (6%), Satakunta (6%), Uusimaa (5%) and North Karelia (3%). The number of jobseekers decreased in all other ELY Centre areas, the decrease was greatest in Kainuu (-5%), Lapland (-3%) and South Ostrobothnia (-3%). When examined by occupational group, the number of jobseekers increased from the previous year in nine groups, the greatest increase being in the groups of service and sales workers (7%), professionals (5%) and armed forces (4%). The number of jobseekers decreased only in two groups: craft and related trades workers (-3%) and plant and machine operators, and assemblers (-2%) groups. The average duration of a job-seeking period was 61 weeks. During 2016, a total of 908,900 job-seeking periods were completed, 46 per cent of them ending with employment in the open labour market. In 2016, the average number of jobseekers at the end of the month was 648,800, representing an increase of 23,300 on the previous year.

The number of unemployed jobseekers decreased in 2016. A total of 701,200 people were registered as unemployed jobseekers in 2016, which is 11,800 fewer than in the previous year. Compared to 2015, the number of unemployed jobseekers decreased in the areas of 12 ELY Centres: the decrease was greatest in Kainuu (-8%), North Savo (-6%), South Ostrobothnia (-5%) and Häme (-5%). Unemployment increased in all other ELY Centre areas; in Ostrobothnia (4%), Satakunta (4%) and Uusimaa (1%). Of all the unemployed jobseekers, 54 per cent were men. The most-affected age group

was 25 to 34-year-olds, representing 24 per cent of those unemployed. The majority of unemployed jobseekers had upper secondary level qualifications (51%). The average duration of completed spells of unemployment was 25 weeks, while for continuing spells of unemployment the average duration was 57 weeks. In 2016, 58 per cent of unemployed people had been at work before their spell of unemployment began. Correspondingly, 45 per cent of completed spells 647,400 of unemployment during the year ended with employment in the open labour market. In 2016, a total of 348,800 people on average were registered as unemployed jobseekers at the end of the month, a decrease of 3,100 people on the previous year.

Viittausohje: Suomen virallinen tilasto (SVT): Työ- ja elinkeinoministeriö, Työnvälitystilasto. ISSN = 1797-3732. 2017:2, Työnvälityksen vuositilastot vuonna 2016. Helsinki: Työ- ja elinkeinoministeriö [viitattu pvm]. Saantitapa: <http://tem.fi/tyollisyyskatsaus-ja-tyonvalitystilasto>

Instruktion för hänvisning: Finlands officiella statistik (FOS): Arbets- och näringsministeriet, Arbetsförmedlingsstatistik. ISSN = 1797-3732. 2017:2, Arbetsförmedlingens årsstatistik 2016. Helsingfors: Arbets- och näringsministeriet [hänvisat: datum]. Åtkomstsätt: <http://tem.fi/sv/sysselsattningsoversikt-och-arbetsformedlingsstatistik>

Referencing instructions: Official Statistics of Finland (OSF): Ministry of Economic Affairs and Employment, Employment Service Statistics. ISSN = 1797-3732. 2017:2, Annual Employment Service Statistics for 2016. Helsinki: Ministry of Economic Affairs and Employment [referred: date]. Access method: <http://tem.fi/en/employment-bulletin-and-employment-service-statistics>

SISÄLLYSLUETTELO – INNEHÅLLSFÖRTECKNING – CONTENTS

1. Avoimet työpaikat työ- ja elinkeinotoimistoissa vuonna 2016	
1. Lediga jobb vid arbets- och näringsbyråerna år 2016	
1. Open vacancies at Employment and Economic Development Offices in 2016	1
2. Työ- ja elinkeinotoimistojen työnhakijat vuonna 2016	
2. Arbetsökande vid arbets- och näringsbyråerna år 2016	
2. Jobseekers registered at Employment and Economic Development Offices in 2016	5
3. Työttömät työnhakijat vuonna 2016	
3. Arbetslösa arbetsökande år 2016	
3. Unemployed jobseekers in 2016	9

Taulukot – Tabeller – Tables

Taulukko 1. TE-toimistoihin ilmoitetut avoimet työpaikat ELY-keskuksittain, vuosina 2016 ja 2015	
Tabell 1. Lediga jobb som anmälts till arbets- och näringsbyråerna per NTM-centralen, åren 2016 och 2015	
Table 1. Open vacancies reported to Employment and Economic Development Offices by ELY Centre, in 2016 and 2015	1
Taulukko 2. TE-toimistoihin ilmoitetut avoimet työpaikat ammattiryhmittäin, vuosina 2016 ja 2015	
Tabell 2. Lediga jobb som anmälts till arbets- och näringsbyråerna per yrkesgrupp, åren 2016 och 2015	
Table 2. Open vacancies reported to Employment and Economic Development Offices by occupational group, in 2016 and 2015	2
Taulukko 3. TE-toimistoihin ilmoitetut avoimet työpaikat työnantajan sektorin mukaan, vuosina 2016 ja 2015	
Tabell 3. Lediga jobb som anmälts till arbets- och näringsbyråerna efter arbetsgivarsektor, åren 2016 och 2015	
Table 3. Open vacancies reported to Employment and Economic Development Offices by employer sector, in 2016 and 2015	3
Taulukko 4. TE-toimistoihin ilmoitetut työpaikat työpaikan työajan mukaan, vuosina 2016 ja 2015	
Tabell 4. Lediga jobb som anmälts till arbets- och näringsbyråerna efter arbetstid, åren 2016 och 2015	
Table 4. Open vacancies reported to Employment and Economic Development Offices by working time, in 2016 and 2015	3
Taulukko 5. Työ- ja elinkeinotoimistojen työnhakijat vuosina 2016 ja 2015	
Tabell 5. Arbetsökande vid arbets- och näringsbyråerna åren 2016 och 2015	
Table 5. Jobseekers registered at Employment and Economic Development Offices in 2016 and 2015	5
Taulukko 6. Työnhakijat ammattiryhmittäin, vuosina 2016 ja 2015	
Tabell 6. Arbetsökande per yrkesgrupp, åren 2016 och 2015	
Table 6. Jobseekers by occupational group, in 2016 and 2015	6
Taulukko 7. Työnhakujakson päättymisen syyt vuosina 2016 ja 2015	
Tabell 7. Orsakerna till att jobbsökningsperioder avslutades åren 2016 och 2015	
Table 7. Reasons for the completion of job-seeking periods in 2016 and 2015	7

Taulukko 8. Työttömät työnhakijat vuonna 2016 ELY-keskuksittain ja sukupuolen mukaan Tabell 8. Arbetslösa arbetssökande år 2016 per NTM-centralen och efter kön Table 8. Unemployed jobseekers in 2016, by ELY Centre and by sex	9
Taulukko 9. Työttömät työnhakijat vuonna 2016 iän ja sukupuolen mukaan Tabell 9. Arbetslösa arbetssökande år 2016 efter ålder och kön Table 9. Unemployed jobseekers in 2016, by age and by sex	10
Taulukko 10. Työttömät työnhakijat vuonna 2016 koulutuksen ja sukupuolen mukaan Tabell 10. Arbetslösa arbetssökande år 2016 efter utbildning och kön Table 10. Unemployed jobseekers in 2016, by level of education and by sex	10
Taulukko 11. Vuonna 2016 päättyneiden työttömyysjaksojen keskimääräinen kesto Tabell 11. Genomsnittlig längd på arbetslöshetsperioder som avslutades år 2016 Table 11. Average duration of completed spells of unemployment in 2016	11
Taulukko 12. Työttömät työnhakijat ammattiryhmittäin ja sukupuolen mukaan vuonna 2016 Tabell 12. Arbetslösa arbetssökande efter yrkesgrupp och kön år 2016 Table 12. Unemployed jobseekers by occupational group and sex 2016	12

Kuviot – Figurer – Figures

Kuvio 1. Vuonna 2016 avoinna olleet työpaikat täyttymisen syyn mukaan Figur 1. Jobb som var lediga under 2016 efter tillsättningsorsak Figure 1. Open vacancies in 2016, by basis for filling the position	4
Kuvio 2. Vuoden aikana täytyneiden työpaikkojen avoinnaolon kesto(vrk) vuosina 2012-2016 Figur 2. Tiden (dygn) då jobb som tillsattes under året var lediga åren 2012–2016 Figure 2. Vacancy duration for vacancies filled in 2012–2016 (days)	4
Kuvio 3. Työnhakijoiden määrä vuoden aikana ELY-keskuksittain vuosina 2016 ja 2015 Figur 3. Antalet arbetssökande under året per NTM-centralen åren 2016 och 2015 Figure 3. Number of jobseekers during the year, by ELY Centre in 2016 and 2015	8
Kuvio 4. Alkaneet työttömyysjaksot työttömyyttä edeltäneen toiminnan mukaan vuonna 2016 Figur 4. Påbörjade arbetslöshetsperioder efter verksamhet som föregick arbetslösheten år 2016 Figure 4. New spells of unemployment in 2016, by activity preceding unemployment	13
Kuvio 5. Päättyneet työttömyysjaksot työttömyyden päättymisen syyn mukaan vuonna 2016 Figur 5. Avslutade arbetslöshetsperioder efter orsak till att arbetslösheten upphörde år 2016 Figure 5. Completed spells of unemployment in 2016, by reason for completion	13

Liite – Bilaga – Appendix

Elinkeino-, liikenne- ja ympäristökeskukset Närings-, trafik- och miljöcentralerna Centres for Economic Development, Transport and the Environment	14
Ammattiryhmät Yrkesgrupper Occupational groups	15
Työttömien työnhakijoiden virrat ja varannot vuonna 2016	16
Arbetslösa arbetssökandes flöden och reserver år 2016	17
Unemployed jobseekers' flows and reserves in 2016	18
Avoimien työpaikkojen virrat ja varannot vuonna 2016	19
Lediga jobbs flöden och reserver år 2016	20
Open vacancies' flows and reserves in 2016	21

Lähde: Työ- ja elinkeinoministeriö, Työnvälitystilaston vuositilastot

Källa: Arbets- och näringsministeriet, Arbetsförmedlingens årsstatistik

Source: Ministry of Economic Affairs and Employment, Annual Employment Service Statistics

Työnvälityksen vuositilastot vuonna 2016
Arbetsförmedlingens årsstatistik 2016
Annual Employment Service Statistics for 2016

1. Avoimet työpaikat työ- ja elinkeinotoimistoissa vuonna 2016

1. Lediga jobb vid arbets- och näringsbyråerna år 2016

1. Open vacancies at Employment and Economic Development Offices in 2016

Työ- ja elinkeinotoimistoihin ilmoitettujen avoimien työpaikkojen määrä lisääntyi vuonna 2016. Työ- ja elinkeinotoimistoissa oli vuonna 2016 avoinna kaikkiaan 592 400 työpaikkaa. Paikkojen määrä oli 75 200 eli 15 % suurempi kuin edellisenä vuonna. Eniten työpaikkoja ilmoitettiin Uudenmaan (225 600), Pirkanmaan (52 300) ja Varsinais-Suomen (46 300) ELY-keskusten (Elinkeino-, liikenne- ja ympäristökeskus) alueella. Eniten avoimet työpaikat lisääntyivät Uudenmaan (37 400), Pirkanmaan (11 500) ja Varsinais-Suomen (6 700) ELY-keskusten alueella. Edellisestä vuodesta avoimet työpaikat vähenivät ainoastaan Kaakkois-Suomen (-1 200), Pohjanmaan (-600) sekä Pohjois-Karjalan (-200) ELY-keskusten alueella.

Taulukko 1. TE-toimistoihin ilmoitetut avoimet työpaikat ELY-keskuksittain, vuosina 2016 ja 2015

Tabell 1. Lediga jobb som anmäls till arbets- och näringsbyråerna per NTM-centralen, åren 2016 och 2015
Table 1. Open vacancies reported to Employment and Economic Development Offices by ELY Centre, in 2016 and 2015

ELY-keskus NTM-centralen ELY Centre	Avoinna olleet työpaikat - Jobb som var lediga - Open vacancies				Muutos % Förändring % Change, % 2015/2016	Avoinna- ol.kesto* Jobbet ledigt* Vacancy duration* 2016
	Vuonna - År - In 2016		Vuonna - År - In 2015			
	Työpaikkaa - Jobb - Vacancies	%	Työpaikkaa - Jobb - Vacancies	%		
Uusimaa	225 595	38,1	188 184	36,4	19,9	25
Varsinais-Suomi	46 292	7,8	39 638	7,7	16,8	31
Satakunta	17 091	2,9	15 645	3,0	9,2	46
Häme	34 067	5,8	30 651	5,9	11,1	36
Pirkanmaa	52 275	8,8	40 741	7,9	28,3	67
Kaakkois-Suomi	23 287	3,9	24 524	4,7	-5,0	24
Etelä-Savo	15 527	2,6	12 169	2,4	27,6	39
Pohjois-Savo	27 282	4,6	24 313	4,7	12,2	36
Pohjois-Karjala	12 387	2,1	12 594	2,4	-1,6	23
Keski-Suomi	22 076	3,7	19 471	3,8	13,4	57
Etelä-Pohjanmaa	16 513	2,8	14 598	2,8	13,1	62
Pohjanmaa	17 422	2,9	18 033	3,5	-3,4	42
Pohjois-Pohjanmaa	33 250	5,6	30 825	6,0	7,9	41
Kainuu	6 190	1,0	5 233	1,0	18,3	34
Lappi	18 550	3,1	16 425	3,2	12,9	36
Ahvenanmaa	2 697	0,5	2 583	0,5	4,4	44
Ulkomaat	21 929	3,7	21 624	4,2	1,4	67
Koko maa - Hela landet - Whole country	592 430	100,0	517 251	100,0	14,5	41

*Täyttyneiden työpaikkojen keskimääräinen avoinnaolon kesto, vuorokautta

*I genomsnitt tiden då tillsatta jobb var lediga, dygn

*Average vacancy duration for filled vacancies, no. of days

Vuoden 2016 aikana avoimina olleista työpaikoista täyttyi vuoden aikana 117 800 ja työnantaja peruutti 27 900 työpaikan avoinnaolon. Täyttyneistä työpaikoista 50 % (59 200) täyttyi työ- ja elinkeinotoimiston hakijalla ja 50 % täyttyi muuten. Lisäksi avoinna olleista työpaikoista 398 700 (67 %) työpaikan avoinnaolo päättyi, koska työpaikan hakuaika oli loppunut tai siihen oli riittävästi hakijoita. 15 200 työpaikkaa ei kyetty täyttämään. Vuoden 2016 lopussa oli edelleen avoinna 32 900 työpaikkaa.

Työpaikoista 34 % täyttyi kahden viikon kuluessa, 55 % yhden kuukauden kuluessa ja 79 % kahden kuukauden kuluessa. Täyttyneiden työpaikkojen avoinnaolon kesto vuonna 2016 oli keskimäärin 41 vuorokautta, mikä on yhden vuorokauden enemmän kuin edellisellä vuonna. Avoinnaolon kesto nousi kuudessa ammattiryhmässä; eniten muualla luokittelemattomien (kasvua 43 vrk), sotilaiden (kasvua 20 vrk) sekä rakennus-, korjaus- ja valmistustyöntekijöiden (kasvua 7 vrk) ryhmissä. Työpaikkojen avoinnaolon kesto lyheni johtajien (laskua 16 vrk), toimisto- ja asiakaspalvelutyöntekijöiden (laskua 9 vrk), asiantuntijoiden (laskua 4 vrk) sekä maanviljelijöiden ja metsätyöntekijöiden (laskua 2 vrk) ammattiryhmissä. Nopeimmin täyttyivät johtajien (33 vrk), asiantuntijoiden (33 vrk) sekä toimisto- ja asiakaspalvelutyöntekijöiden (36 vrk) työpaikat. Työpaikoista 77 % täyttyi työnantajan ilmoittamaan määräaikaan mennessä.

Taulukko 2. TE-toimistoihin ilmoitetut avoimet työpaikat ammattiryhmittäin, vuosina 2016 ja 2015

Tabell 2. Lediga jobb som anmäls till arbets- och näringsbyråerna per yrkesgrupp, åren 2016 och 2015

Table 2. Open vacancies reported to Employment and Economic Development Offices by occupational group, in 2016 and 2015

Ammattiryhmä Yrkesgrupp Occupational group	Avoinna olleet työpaikat - Jobb som var lediga - Open vacancies						Avoinna- ol.kesto* Jobbet ledigt* 2016
	Vuonna - År - In 2016		Vuonna - År - In 2015		Muutos % Förändring % Change, % 2015/2016		
	Työpaikkaa - Jobb - Vacancies	%	Työpaikkaa - Jobb - Vacancies	%			
Johtajat	4 490	0,8	3 067	0,6	46,4		33
Erytisasiantuntijat	65 270	11,0	59 119	11,4	10,4		42
Asiantuntijat	123 666	20,9	104 752	20,3	18,1		33
Toimisto- ja asiakaspalvelutyöntekijät	29 671	5,0	23 395	4,5	26,8		36
Palvelu- ja myyntityöntekijät	164 891	27,8	167 524	32,4	-1,6		39
Maanviljelijät, metsätyöntekijät ym.	8 366	1,4	8 551	1,7	-2,2		44
Rakennus-, korjaus- ja valmistustyöntekijät	70 122	11,8	50 795	9,8	38,0		44
Prosessi- ja kuljetustyöntekijät	37 590	6,3	31 000	6,0	21,3		49
Muut työntekijät	86 305	14,6	66 358	12,8	30,1		45
Sotilaat	157	0,0	150	0,0	4,7		40
Ammatteihin luokittelemattomat ryhmät	1 902	0,3	2 540	0,5	-25,1		89
Yhteensä - Sammanlagt - Total	592 430	100,0	517 251	100,0	14,5		41

*Täyttyneiden työpaikkojen keskimääräinen avoinnaolon kesto, vuorokautta

*I genomsnitt tiden då tillsatta jobb var lediga, dygn

*Average vacancy duration for filled vacancies, no. of days

Työ- ja elinkeinotoimistoissa oli avoinna eniten palvelu- ja myyntityöntekijöiden (28 %), asiantuntijoiden (21 %), muiden työntekijöiden (15 %), rakennus-, korjaus- ja valmistustyöntekijöiden (12 %) sekä erityisasiantuntijoiden (11 %) ammattiryhmien paikkoja. Edellisestä vuodesta avoimien työpaikkojen määrä lisääntyi kahdeksassa ammattiryhmässä. Avoimet työpaikat lisääntyivät eniten johtajien (46 %), rakennus-, korjaus- ja valmistustyöntekijöiden (38 %), muiden työntekijöiden (30 %), toimisto- ja asiakaspalvelutyöntekijöiden (27 %) sekä prosessi- ja kuljetustyöntekijöiden (21 %) ammattiryhmissä. Avoimet työpaikat vähenivät vuonna 2016 ainoastaan luokittelemattoman työn (-25 %), maanviljelijöiden ja metsätyöntekijöiden (-2 %) sekä palvelu- ja myyntityöntekijöiden (-2 %) ammattiryhmissä.

Työ- ja elinkeinotoimistojen avoimista työpaikoista 1 % oli valtion, 11 % kuntien ja 88 % yksityisten työnantajien ilmoittamia työpaikkoja. Työpaikkojen määrä väheni edellisestä vuodesta kuntasektorilla -2 %, mutta lisääntyi yksityisellä sektorilla 17 % ja valtiosektorilla 15 %.

Taulukko 3. TE-toimistoihin ilmoitetut avoimet työpaikat työnantajasektorin mukaan, vuosina 2016 ja 2015

Tabell 3. Lediga jobb som anmäls till arbets- och näringsbyråerna efter arbetsgivarsektor, åren 2016 och 2015

Table 3. Open vacancies reported to Employment and Economic Development Offices by employer sector, in 2016 and 2015

Työnantajasektori Arbetsgivarsektor Employer sector	Avoinna olleet työpaikat - Jobb som var lediga - Open vacancies				Muutos % Förändring % Change, % 2015/2016
	Vuonna - År - In 2016		Vuonna - År - In 2015		
	Työpaikkaa - Jobb - Vacancies	%	Työpaikkaa - Jobb - Vacancies	%	
Valtio - Staten - State	6 768	1,1	5 865	1,1	15,4
Kunta, kuntayhtymä - Kommun, samkommun - Municipality, joint municipal board	64 468	10,9	66 073	12,8	-2,4
Yksityinen sektori - Privata sektorn - Private sector	521 194	88,0	445 313	86,1	17,0
Yhteensä - Sammanlagt - Total	592 430	100,0	517 251	100,0	14,5

Taulukko 4. TE-toimistoihin ilmoitetut avoimet työpaikat työpaikan työajan mukaan, vuosina 2016 ja 2015

Tabell 4. Lediga jobb som anmäls till arbets- och näringsbyråerna efter arbetstid, åren 2016 och 2015

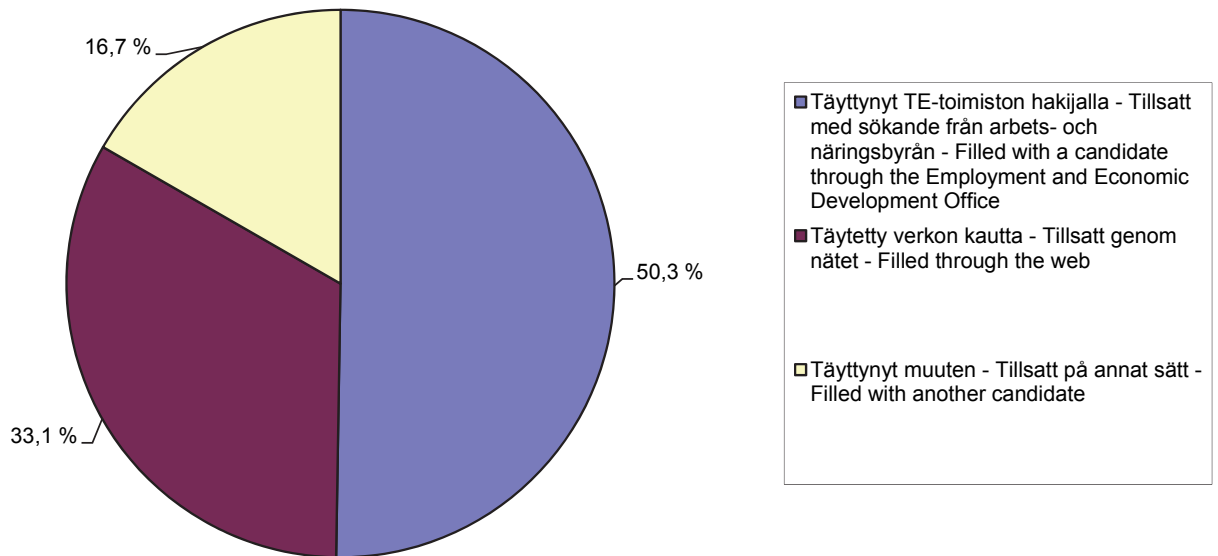
Table 4. Open vacancies reported to Employment and Economic Development Offices by working time, in 2016 and 2015

Työaika Arbetstid Working time	Avoinna olleet työpaikat - Jobb som var lediga - Open vacancies				Muutos % Förändring % Change, % 2015/2016
	Vuonna - År - In 2016		Vuonna - År - In 2015		
	Työpaikkaa - Jobb - Vacancies	%	Työpaikkaa - Jobb - Vacancies	%	
Säännöllinen kokopäivätyö - Ordinarie heltidsarbete - Regular full-time work	376 483	63,5	315 931	61,1	19,2
2-vuorotyö - Arbete i 2 skift - Two-shift work	8 869	1,5	10 329	2,0	-14,1
3-vuorotyö - Arbete i 3 skift - Three-shift work	62 580	10,6	60 618	11,7	3,2
Osapäivätyö - Deltidsarbete - Part-time work	92 206	15,6	79 325	15,3	16,2
Muu osa-aikatyö - Annat arbete på deltid - Other part-time work	52 292	8,8	51 048	9,9	2,4
Yhteensä - Sammanlagt - Total	592 430	100,0	517 251	100,0	14,5

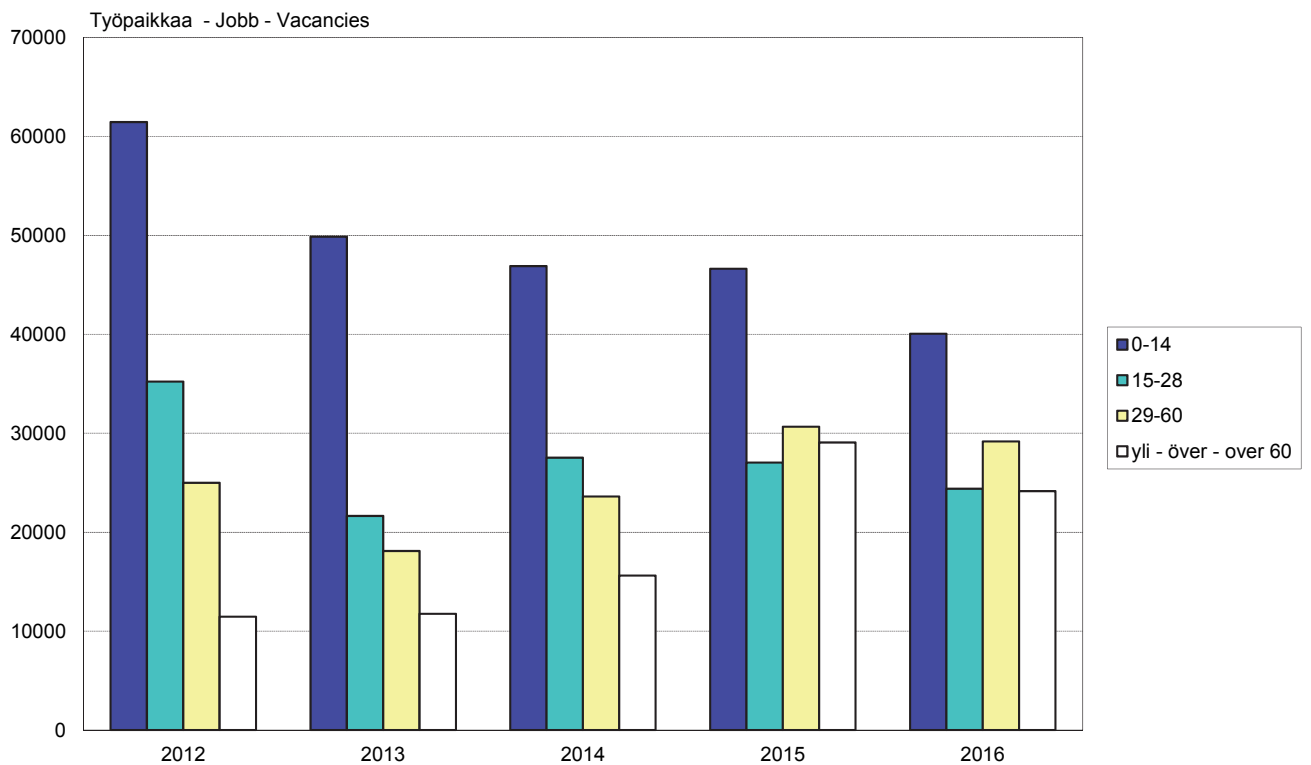
Vuonna 2016 avoimina olleista työpaikoista 64 % oli säännöllisiä kokopäivätöitä, 2 % kaksivuorotöitä, 11 % kolmivuorotöitä, 16 % osapäivätöitä sekä 9 % muita osa-aikatöitä, joita ei tehdä viikon kaikkina työpäivinä.

Avoimina olleista työpaikoista 50 % oli tarkoitettu yli vuoden kestäviksi, 26 % yli 3 kuukautta mutta alle vuoden kestäviksi, 22 % oli väliaikaisia (alle 3 kuukautta mutta yli 10 vuorokautta kestäviä) ja 2 % oli tilapäisiä töitä (kesto alle 11 vuorokautta). Yli 12 kuukautta kestävien töiden paikkojen osuus on noussut kolme prosenttiyksikköä edellisestä vuodesta. Vastaavasti yli 3 kuukautta mutta alle vuoden kestävien töiden paikkojen osuus laski kaksi prosenttiyksikköä ja väliaikaisten töiden paikkojen osuus yhden prosenttiyksikön.

Kuvio 1. Vuoden 2016 aikana avoinna olleet työpaikat täyttymisen syyn mukaan
Figur 1. Jobb som var lediga under 2016 efter tillsättningsorsak
Figure 1. Open vacancies in 2016, by basis for filling the position



Kuvio 2. Vuoden aikana täyttyneiden työpaikkojen avoinnaolon kesto (vrk) vuosina 2012 – 2016
Figur 2. Tiden (dygn) då jobb som tillsattes under året var lediga åren 2012 – 2016
Figure 2. Vacancy duration for vacancies filled in 2012 – 2016 (days)



2. Työ- ja elinkeinotoimistojen työnhakijat vuonna 2016

2. Arbetssökande vid arbets- och näringsbyråerna år 2016

2. Jobseekers registered at Employment and Economic Development Offices in 2016

Työ- ja elinkeinotoimistoissa oli vuoden 2016 aikana työnhakijana kaikkiaan 897 200 henkilöä¹. Työnhakijoiden määrä oli 16 800 (2 %) suurempi kuin edellisenä vuonna. Työnhakijoiden määrä lisääntyi kymmenen ELY-keskuksen alueella; eniten Pohjanmaan (6 %), Satakunnan (6 %), Uudenmaan (5 %) ja Pohjois-Karjalan (3 %) ELY-keskusten alueella. Vastaavasti työnhakijoiden määrä väheni eniten Kainuun (-5 %), Lapin (-3 %) ja Etelä-Pohjanmaan (-3 %) ELY-keskusten alueella. Määrällisesti eniten työnhakijoita oli Uudenmaan ELY-keskuksen alueella (239 300).

Taulukko 5. Työ- ja elinkeinotoimistojen työnhakijat vuosina 2016 ja 2015
Tabell 5. Arbetssökande vid arbets- och näringsbyråerna åren 2016 och 2015
Table 5. Jobseekers registered at Employment and Economic Development Offices in 2016 and 2015

Työnhakijoiden määrä - Antalet arbetssökande - Number of jobseekers						
	Vuonna - År - In 2016		Vuonna - År - In 2015		Muutos % Förändring %	Kesto* Längden*
ELY-keskus NTM-centralen ELY Centre	Työnhakijat - Arbetssökande - Jobseekers	%	Työnhakijat - Arbetssökande - Jobseekers	%	Change, % 2015/2016	Duration* 2016
Uusimaa	239 336	26,7	227 290	25,8	5,3	60
Varsinais-Suomi	75 796	8,4	74 337	8,4	2,0	57
Satakunta	38 392	4,3	36 320	4,1	5,7	57
Häme	60 563	6,8	61 376	7,0	-1,3	61
Pirkanmaa	92 948	10,4	91 179	10,4	1,9	74
Kaakkois-Suomi	55 738	6,2	55 181	6,3	1,0	67
Etelä-Savo	25 163	2,8	24 654	2,8	2,1	68
Pohjois-Savo	41 321	4,6	41 196	4,7	0,3	60
Pohjois-Karjala	32 924	3,7	32 004	3,6	2,9	64
Keski-Suomi	51 813	5,8	51 270	5,8	1,1	59
Etelä-Pohjanmaa	27 664	3,1	28 408	3,2	-2,6	46
Pohjanmaa	33 204	3,7	31 308	3,6	6,1	47
Pohjois-Pohjanmaa	71 870	8,0	73 427	8,3	-2,1	59
Kainuu	14 135	1,6	14 811	1,7	-4,6	72
Lappi	33 509	3,7	34 686	3,9	-3,4	64
Ahvenanmaa	2 037	0,2	2 047	0,2	-0,5	31
Ulkomaat	781	0,1	867	0,1	-9,9	39
Koko maa - Hela landet - Whole country	897 229	100,0 [†]	880 395	100,0	1,9	61

*Päättäneiden työnhakijoiden kesto, viikkoa

*Längden på avslutade jobbsökningar i veckor

*Duration of completed job-seeking periods, weeks

Työnhakijoista vajaa viidennes (19 %) kuului palvelu- ja myyntityöntekijöiden sekä (18 %) rakennus-, korjaus- ja valmistustyöntekijöiden ammattiryhmään. Ilman ammattia olevien, opiskelijoiden ja ammatinvaihtajien (ammattihin luokittelemattomat ryhmät) osuus oli 17 % sekä erityisasiantuntijoiden 13 %. Työnhakijoiden määrä lisääntyi edellisestä vuodesta yhdeksässä ammattiryhmässä; eniten palvelu- ja myyntityöntekijöiden (7 %), erityisasiantuntijoiden (5 %) sekä sotilaiden (4 %) ammattiryhmissä. Työnhakijoiden määrä väheni ainoastaan rakennus-, korjaus- ja valmistustyöntekijöiden (-3 %) sekä prosessi- ja kuljetustyöntekijöiden (-2 %) ammattiryhmissä.

¹ Luvussa ovat mukana työttömien lisäksi ne työnhakijat, jotka työssä tai koulutuksessa ollen etsivät uutta työpaikkaa, lomautetut, lyhennetyllä työviikolla olevat sekä työvoiman ulkopuolella olevat.

Taulukko 6. Työnhakijat ammattiryhmittäin, vuosina 2016 ja 2015**Tabell 6. Arbetssökande per yrkesgrupp, åren 2016 och 2015****Table 6. Jobseekers by occupational group, in 2016 and 2015**

Ammattiryhmä Yrkesgrupp Occupational group	Työnhakijoiden määrä - Antalet arbetssökande - Number of jobseekers				
	Vuonna - År - In 2016		Vuonna - År - In 2015		Muutos % Förändring % Change, % 2015/2016
	Työnhakijat - Arbetssökande - Jobseekers	%	Työnhakijat - Arbetssökande - Jobseekers	%	
Johtajat	8 714	1,0	8 461	1,0	3,0
Erityisasiantuntijat	118 292	13,2	112 151	12,7	5,5
Asiantuntijat	86 117	9,6	83 443	9,5	3,2
Toimisto- ja asiakaspalvelutyöntekijät	49 053	5,5	48 230	5,5	1,7
Palvelu- ja myyntityöntekijät	172 280	19,2	161 018	18,3	7,0
Maanviljelijät, metsätyöntekijät ym.	18 082	2,0	17 795	2,0	1,6
Rakennus-, korjaus- ja valmistustyöntekijät	157 144	17,5	161 376	18,3	-2,6
Prosessi- ja kuljetustyöntekijät	64 127	7,1	65 239	7,4	-1,7
Muut työntekijät	66 056	7,4	65 644	7,5	0,6
Sotilaat	401	0,0	387	0,0	3,6
Ammatteihin luokittelemattomat ryhmät	156 963	17,5	156 651	17,8	0,2
Yhteensä - Sammanlagt - Total	897 229	100,0	880 395	100,0	1,9

Työnhakijoista oli alle 25-vuotiaita 18 %, 25-39-vuotiaita 35 % ja yli 40-vuotiaita 47 %. Yli 40-vuotiaiden osuus nousi ja alle 25-vuotiaiden osuus laski yhden prosenttiyksikön edellisestä vuodesta. Nuorten osuus työnhakijoista vaihteli ELY-keskuksittain Uudenmaan 16 prosentista Pohjois-Pohjanmaan 22 prosenttiin. Ahvenanmaalla nuorten osuus työnhakijoista oli 19 prosenttia. Vuonna 2016 kaikista työnhakijoista oli miehiä 463 900 (52 %) ja naisia 433 300 (48 %). Työnhakijana olleiden miesten määrä lisääntyi edellisestä vuodesta 0,4 prosenttia ja naisten 4 prosenttia. Kehitys oli heikompaa naisilla sekä kaikkien työnhakijoiden että työttömien työnhakijoiden ryhmissä. (katso sivu 9).

Työnhakijoista perusasteen koulutuksen saaneita oli 22 %, keskiasteen koulutuksen saaneita 51 % ja korkea-asteen tutkinnon suorittaneita 22 %. Koulutus oli tuntematon 5 %:lla työnhakijoista.

Työnhakijat olivat työväilyksen asiakkaina vuoden 2016 aikana noin 1 018 200 eri työnhaun ajan. Jokaista työnhakijaa kohden oli keskimäärin 1,1 työnhakujaksoa. Päättyneiden työnhakujen keskimääräinen kesto oli 61 viikkoa eli yli yksi vuosi. Kesto oli pidentynyt edellisestä vuodesta 11 viikolla. Pisimpään työnhaut kestivät Pirkanmaan (keskimäärin 74 viikkoa), Kainuun (72 viikkoa), Etelä-Savon (68 viikkoa), Kaakkois-Suomen (67 viikkoa) sekä Pohjois-Karjalan (64 viikkoa) ja Lapin (64 viikkoa) ELY-keskusten alueella. Lyhin keskimääräinen kesto oli Etelä-Pohjanmaalla (46 viikkoa), Pohjanmaalla (47 viikkoa), Satakunnassa (57 viikkoa) ja Varsinais-Suomessa (57 viikkoa). Ahvenanmaalla työnhaun keskimääräinen kesto oli 31 viikkoa.

Vuoden 2016 aikana päättyi 908 900 työnhakujaksoa. Työnhakujakson päättäneistä 414 800 (46 %) sai työtä avoimilta työmarkkinoilta. Osuus on kaksi prosenttiyksikköä pienempi kuin edellisenä vuonna. Palveluiden kautta työllistettiin lisäksi 43 700, työvoimakoulutuksen aloitti 47 400 ja muun koulutuksen 26 100, työ-/koulutuskokeilun, valmennuksen, omaehtoisen opiskelun tai kuntouttavan työtoiminnan aloitti yhteensä 135 500, työnhakuun ETA/EU-valtioihin siirtyi 600 työnhakijaa ja työvoiman ulkopuolelle (eläkkeelle, kotityöhön) siirtyi 73 900 hakijaa. Lisäksi 166 800 työnhakujaksoa päättyi niin, ettei TE-toimistolle ilmoitettu syytä.

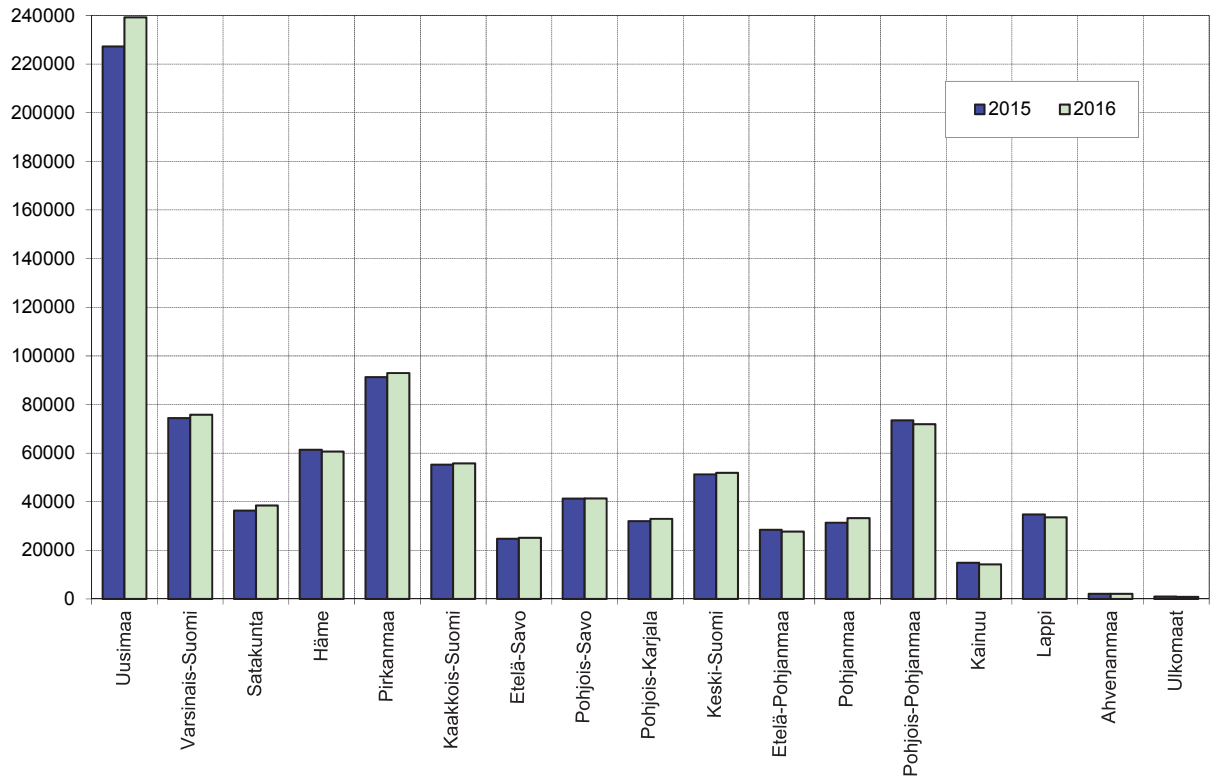
Taulukko 7. Työnhakujakson päättymisen syyt vuosina 2016 ja 2015
Tabell 7. Orsakerna till att jobbsökningsperioder avslutades åren 2016 och 2015
Table 7. Reasons for the completion of job-seeking periods in 2016 and 2015

Työnhakujakson päättymisen syy - Orsak till att jobbsökningsperioden avslutades - Reason for the completion of the job-seeking period	Päätyneet työnhakujaksot - Avslutade jobbsökningsperioder - Completed job-seeking periods			
	Vuonna - År - In 2016	%	Vuonna - År - In 2015	%
Saanut työtä yleisiltä työmarkkinoilta - Fått arbete på den allmänna arbetsmarknaden - Found employment in the general labour market	414 824	45,6	431 124	47,3
Työllistetty - Sysselsatt - Employed through employment services	43 739	4,8	40 664	4,5
Aloittanut työvoimakoulutuksen - Påbörjat arbetskraftsutbildning - Entered labour market training	47 396	5,2	44 024	4,8
Aloittanut muun koulutuksen - Påbörjat annan utbildning - Entered other training	26 085	2,9	26 341	2,9
Aloittanut kokeilun/valmennuksen, omaehtoisen opiskelun tai kuntouttavan työtoiminnan - Påbörjat prövning/träning, frivilliga studier eller arbetsverksamhet i rehabiliteringssyfte - Entered trials/training, self-motivated studies or rehabilitative work	135 518	14,9	139 824	15,3
Mennyt työnhakuun ETA/EU-valtioon - Rest för att söka arbete i EES/EU-stat - Began job search in an EEA/EU member state	602	0,1	635	0,1
Siirtynyt työvoiman ulkopuolelle - Övergått utanför arbetskraften - Withdrew from the workforce	73 898	8,1	73 629	8,1
Työttömyyseläkkeelle - Arbetslöshetspension - Moved onto unemployment pension	0	0,0	415	0,0
Muu syy tai ei tietoa - Annan orsak eller uppgift saknas - Other reason or reason unknown	166 827	18,4	155 064	17,0
Yhteensä - Sammanlagt - Total	908 889	100,0	911 720	100,0

Suomen työ- ja elinkeinotoimistoissa oli vuoden 2016 aikana ulkomaalaisia työnhakijoita 93 500, mikä on 7 600 enemmän kuin vuotta aikaisemmin. Hakijat edustivat noin 190 eri kansalaisuutta. Suurin osa ulkomaalaisista työnhakijoista oli naapurimaista: Venäjältä 14 900, Virosta 14 500 ja Ruotsista 1 600. Muita suuria ryhmiä olivat irakilaiset (6 500), somalialaiset (4 100), thaimaalaiset (4 000), afganistanilaiset (3 200), turkkilaiset (2 300), syyrialaiset (1 900), iranilaiset (1 900) ja kiinalaiset (1 800).

Vuonna 2016 työnhakijoina olleista 897 200 henkilöstä oli 701 200 (78 %) ollut työttömänä työnhakijana. Työttömistä oli ollut kokoaikaisesti lomautettuna vuoden aikana 79 000 (11 %), mikä on 15 % vähemmän kuin edellisellä vuonna.

Kuvio 3. Työnhakijoiden määrä vuoden aikana ELY-keskuksittain vuosina 2016 ja 2015
 Figur 3. Antalet arbetssökande under året per NTM-centralen åren 2016 och 2015
 Figure 3. Number of jobseekers during the year, by ELY Centre in 2016 and 2015



3. Työttömät työnhakijat vuonna 2016

3. Arbetslösa arbetssökande år 2016

3. Unemployed jobseekers in 2016

Vuoden 2016 aikana työnhakijoista oli ollut työttömänä lyhyemmän tai pidemmän aikaa 701 200 henkilöä². Määrä on 11 800 (-2 %) pienempi kuin edellisenä vuonna. Vuoden alussa työttömänä oli 381 700 työnhakijaa ja uusia työttömiä ilmoittautui työ- ja elinkeinotoimistoihin vuoden 2016 aikana 306 900. Vuoden aikana päättyi 205 800 henkilön työttömyys ja vuoden lopussa oli työttömänä 356 400 työnhakijaa, kun lomautetut lasketaan mukaan.

Taulukko 8. Työttömät työnhakijat vuonna 2016 ELY-keskuksittain ja sukupuolen mukaan
Tabell 8. Arbetslösa arbetssökande år 2016 per NTM-centralen och efter kön
Table 8. Unemployed jobseekers in 2016, by ELY Centre and by sex

ELY-keskus	Yhteensä	Miehet	Naiset	Alle 25-vuotiaat
NTM-centralen	Sammanlagt	Män	Kvinnor	Under 25-åriga
ELY Centre	Total	Men	Women	Under 25-year-olds
Uusimaa	182 154	94 922	87 232	29 454
Varsinais-Suomi	60 605	32 468	28 137	11 383
Satakunta	31 392	16 512	14 880	5 723
Häme	48 645	25 972	22 673	9 522
Pirkanmaa	70 177	37 337	32 840	13 238
Kaakkois-Suomi	44 340	24 242	20 098	8 653
Etelä-Savo	19 961	11 342	8 619	3 850
Pohjois-Savo	31 453	17 695	13 758	6 495
Pohjois-Karjala	25 804	14 348	11 456	5 094
Keski-Suomi	40 507	21 907	18 600	8 347
Etelä-Pohjanmaa	21 714	11 933	9 781	4 740
Pohjanmaa	26 083	14 557	11 526	5 206
Pohjois-Pohjanmaa	57 579	31 029	26 550	12 939
Kainuu	11 081	6 485	4 596	2 206
Lappi	27 642	15 527	12 115	5 214
Ahvenanmaa	1 461	764	697	311
Ulkomaat	543	317	226	58
Koko maa - Hela landet - Whole country	701 171	377 357	323 785	132 443

Eniten työttömiä työnhakijoita oli Uudenmaan (182 200), Pirkanmaan (70 200) ja Varsinais-Suomen (60 600) ELY-keskusten alueella. Vuoden aikana työttömänä olleiden määrä laski kahdentoista ELY-keskuksen alueella edelliseen vuoteen verrattuna; eniten Kainuussa (-8 %), Pohjois-Savossa (-6 %), Etelä-Pohjanmaalla (-5 %) ja Hämeessä (-5 %). Lisäksi Ahvenanmaalla työttömien työnhakijoiden määrä laski (-4 %). Vastaavasti työttömien työnhakijoiden määrä lisääntyi kolmen ELY-keskuksen alueella: Pohjanmaalla (4 %), Satakunnassa (4 %) ja Uudellamaalla (1 %).

Työttömistä työnhakijoista oli vuonna 2016 koko maassa naisia 53 600 vähemmän kuin miehiä. Työttömänä työnhakijana olleiden miesten määrä laski edellisestä vuodesta kolme prosenttia ja naisten nousi hieman (0,2 %). Talouden elpyminen näkyy miesvaltaisilla teollisuuden ja rakentamisen aloilla miesten työttömyyden vähenemisenä. Sen sijaan naisvaltaisille palvelualoille positiivinen kehitys ei vielä vuonna 2016 kohdistunut yhtä voimakkaana.

² Lukuun sisältyvät kokoaikaisesti lomautetut.

Taulukko 9. Työttömät työnhakijat vuonna 2016 iän ja sukupuolen mukaan
Tabell 9. Arbetslösa arbetssökande år 2016 efter ålder och kön
Table 9. Unemployed jobseekers in 2016, by age and by sex

Ikäryhmä Åldersgrupp Age group	Molemmat sukupuolet -					
	Båda könen -		Miehet - Män - Men		Naiset - Kvinnor - Women	
	Both sexes					
	Henkilöä - Personer - Persons	%	Henkilöä - Personer - % Persons	%	Henkilöä - Personer - % Persons	%
15-24	132 443	18,9	76 115	20,2	56 319	17,4
25-34	170 137	24,3	88 491	23,5	81 636	25,2
35-44	130 086	18,6	66 508	17,6	63 571	19,6
45-54	133 979	19,1	73 383	19,4	60 594	18,7
55+	134 526	19,2	72 860	19,3	61 665	19,0
Yhteensä - Sammanlagt - Total	701 171	100,0	377 357	100,0	323 785	100,0

Työttömistä työnhakijoista oli alle 25-vuotiaita 19 %. Miehillä nuorten osuus työttömistä oli 20 %, mikä on vajaa kolme prosenttiyksikköä suurempi kuin naisilla. Nuorten osuus työttömistä työnhakijoista oli korkein Pohjois-Pohjanmaan (22 %), Etelä-Pohjanmaan (22 %), Pohjois-Savon (21 %) ja Keski-Suomen (21 %) ELY-keskusten alueella. Alhaisin nuorten osuus oli Uudellamaalla (16 %), Satakunnassa (18 %), Varsinais-Suomessa (19 %), Lapissa (19 %), Pirkanmaalla (19 %) ja Etelä-Savossa (19 %). Ahvenanmaalla nuorten osuus työttömistä työnhakijoista oli 21 %.

Taulukko 10. Työttömät työnhakijat vuonna 2016 koulutuksen ja sukupuolen mukaan
Tabell 10. Arbetslösa arbetssökande år 2016 efter utbildning och kön
Table 10. Unemployed jobseekers in 2016, by level of education and by sex

Koulutus - Utbildning - Education	Molemmat sukupuolet -					
	Båda könen -		Miehet - Män - Men		Naiset - Kvinnor - Women	
	Both sexes					
	Henkilöä - Personer - Persons	%	Henkilöä - Personer - % Persons	%	Henkilöä - Personer - % Persons	%
Perusasteen koulutus - Utbildning på grundstadiet - Basic education	156 129	22,3	95 416	25,3	60 713	18,8
Keskiasteen koulutus - Utbildning på mellanstadiet - Upper secondary level education	358 457	51,1	201 627	53,4	156 830	48,4
Alin korkea-aste - Utbildning på lägsta högre nivå - Lowest level tertiary education	42 299	6,0	18 099	4,8	24 200	7,5
Korkeakouluaste ja tutkijakoulutus - Högskolenivå och forskarutbildning - Lower and higher degree-level and doctorate level tertiary education	111 081	15,8	45 512	12,1	65 569	20,3
Tuntematon - Ökand - Unknown	33 205	4,7	16 703	4,4	16 473	5,1
Yhteensä - Sammanlagt - Total	701 171	100,0	377 357	100,0	323 785	100,0

Vuonna 2016 työttöminä työnhakijoina olleista 22 % oli saanut perusasteen, 51 % keskiasteen ja 22 % korkea-asteen koulutuksen. Perusasteen koulutuksen saaneiden osuus laski yhden prosenttiyksikön edellisestä vuodesta. Vastaavasti korkea-asteen koulutuksen suorittaneiden osuus nousi yhden prosenttiyksikön ja keskiasteen koulutuksen suorittaneiden osuus pysyi ennallaan. Työttömillä naisilla oli miehiä korkeampi koulutustaso. Naisista 48 % oli suorittanut keskiasteen ja 28 % korkea-asteen koulutuksen. Työttömillä miehillä vastaavat osuudet olivat 53 % ja 17 %.

Työttömistä työnhakijoista oli vuoden 2016 aikana ulkomaalaisia 73 700, mikä on 3 400 (5 %) enemmän kuin vuotta aikaisemmin. Ulkomaalaisista työttömistä oli miehiä 36 300 ja naisia 37 400. Miesten määrä lisääntyi edellisestä vuodesta 2 000 (6 %) ja naisten 1 400 (4 %). Kansalaisuuden mukaan suurimmat ryhmät olivat työttömissä vastaavat kuin kaikissa työnhakijoissa (katso sivu 7).

Vuoden 2016 aikana päättyi 647 400 eri työttömyysjaksoa. Jokaista työttömänä ollutta kohden jaksoja oli keskimäärin vain yksi vuoden aikana. Päättyneistä työttömyysjaksoista 320 300 (49 %) johti TE-toimistojen saaman tiedon mukaan henkilön työllistymiseen. Jakson päättymisen syynä oli 293 600 (45 %) tapauksessa työllistyminen avoimille työmarkkinoille ja 26 700 (4 %) tapauksessa palveluilla työllistymiseen. Työ-/koulutuskokeilun, valmennuksen, omaehtoisen opiskelun tai kuntouttavan työtoiminnan aloittaminen päätti yhteensä 123 700 (19 %) työttömyysjaksoa. Työvoimakoulutuksen aloittaminen päätti 38 800 (6 %) ja muu koulutus 14 800 (2 %) työttömyysjaksoa. Työvoiman ulkopuolelle siirtyi 46 000 (7 %) työtöntä työnhakijaa. Näiden lisäksi päättyi 103 800 työttömyysjaksoa, joiden päättymissyy ei ollut tiedossa työ- ja elinkeinotoimistossa.

Taulukko 11. Vuonna 2016 päättyneiden työttömyysjaksojen keskimääräinen kesto

Tabell 11. Genomsnittlig längd på arbetslöshetsperioder som avslutades år 2016

Table 11. Average duration of completed spells of unemployment in 2016

ELY-keskus	Molemmat sukupuolet	Miehet	Naiset
NTM-centralen	Båda könen	Män	Kvinnor
ELY Centre	Both sexes	Men	Women
Keskimäärin viikkoa - I genomsnitt i veckor - Weeks, on average			
Uusimaa	31	33	28
Varsinais-Suomi	23	25	21
Satakunta	23	25	20
Häme	26	27	25
Pirkanmaa	29	31	28
Kaakkois-Suomi	24	25	23
Etelä-Savo	25	26	23
Pohjois-Savo	19	20	17
Pohjois-Karjala	20	22	18
Keski-Suomi	26	27	25
Etelä-Pohjanmaa	18	21	16
Pohjanmaa	19	20	18
Pohjois-Pohjanmaa	25	26	23
Kainuu	25	26	23
Lappi	22	25	19
Ahvenanmaa	15	16	15
Ulkomaat	18	16	21
Koko maa - Hela landet - Whole country	25	27	23

Vuonna 2016 päättyneiden yhtäjaksoisten työttömyysjaksojen keskimääräinen kesto oli 25 viikkoa eli lähes kuusi kuukautta. Keskimääräinen kesto piteni kolmella viikolla edellisestä vuodesta. Naisilla työttömyys kesti keskimäärin huomattavasti lyhyemmän ajan (23 viikkoa) kuin miehillä (27 viikkoa). Työttömyyden lyhyemmän keston vuoksi naisia oli työttömänä työnhakijana vuonna 2016 keskimäärin kuukauden lopussa selvästi vähemmän (154 300) kuin miehiä (194 500). Uusista työttömistä työnhakijoista oli naisia (151 000) hieman vähemmän kuin miehiä (155 900).

Työttömyysjaksot ovat sitä pidempiä, mitä vanhemmasta työttömien ryhmästä on kysymys. Nuorilla alle 25-vuotiailla työttömyysjaksot olivat lyhimmät, keskimäärin 10 viikkoa. 50-60-vuotiailla työttömyys kesti keskimäärin 22 viikkoa (viisi kuukautta) ja yli 60-vuotiailla 61 viikkoa (14 kuukautta). Alueittain tarkastellen työttömyysjaksot olivat pisimmät Uudenmaan (31 viikkoa), Pirkanmaan (29 viikkoa), Keski-Suomen (26 viikkoa) ja Hämeen (26 viikkoa) ELY-keskusten alueella. Lyhimpiä työttömyysjaksot olivat Etelä-Pohjanmaalla (18 viikkoa), Pohjois-Savossa (19 viikkoa) ja Pohjanmaalla (19 viikkoa).

Vuoden 2016 aikana pitkäaikaistyöttömiä (henkilöitä, joiden työttömyys oli kestänyt yhtäjaksoisesti yli vuoden) oli 209 400. Määrä on lähes kolmasosa kaikkien työttömien työnhakijoiden määrästä. Pitkäaikaistyöttömistä oli miehiä 57 % ja naisia 43 %. Miesten osuus laski ja naisten osuus nousi yhden prosenttiyksikön. Pitkäaikaistyöttömistä 10 500 (5 %) oli alle 25-vuotiaita. Uusia pitkäaikaistyöttömiä tuli vuoden aikana 96 400 ja pitkäaikaistyöttömyyksiä päättyi 86 800.

Vuonna 2016 ennen työttömyyden alkamista 58 % oli ollut työssä ja 42 % työvoiman ulkopuolella. Työstä tulleiden osuus oli laskenut ja työvoiman ulkopuolelta tulleiden vastaavasti noussut kahdella prosenttiyksiköllä. 10 % kaikista työttömistä tuli julkisista ja muista palveluista, teollisuudesta tuli 2 %, kaupan alalta 3 % ja rakennustoiminnasta 1 %. Kaikista työttömistä miehistä 8 % tuli julkisista ja muista palveluista, teollisuudesta 3 %, kaupan alalta 3 % ja rakennusosalta 2 %. Kaikista työttömistä naisista 13 % oli jäänyt työttömäksi julkisista ja muista palveluista sekä 3 % kaupan alalta.

Työvoiman ulkopuolelta tulleista työttömistä 88 400 (14 % kaikista työttömistä) oli ollut koulussa tai opiskelemassa ennen työttömäksi joutumistaan. Palkattomasta kotitaloustyöstä tuli 5 % ja ase- tai siviilipalveluksesta 3 %. Työttöminä olleista naisista 15 % ja miehistä 12 % tuli koulusta tai opiskelemasta.

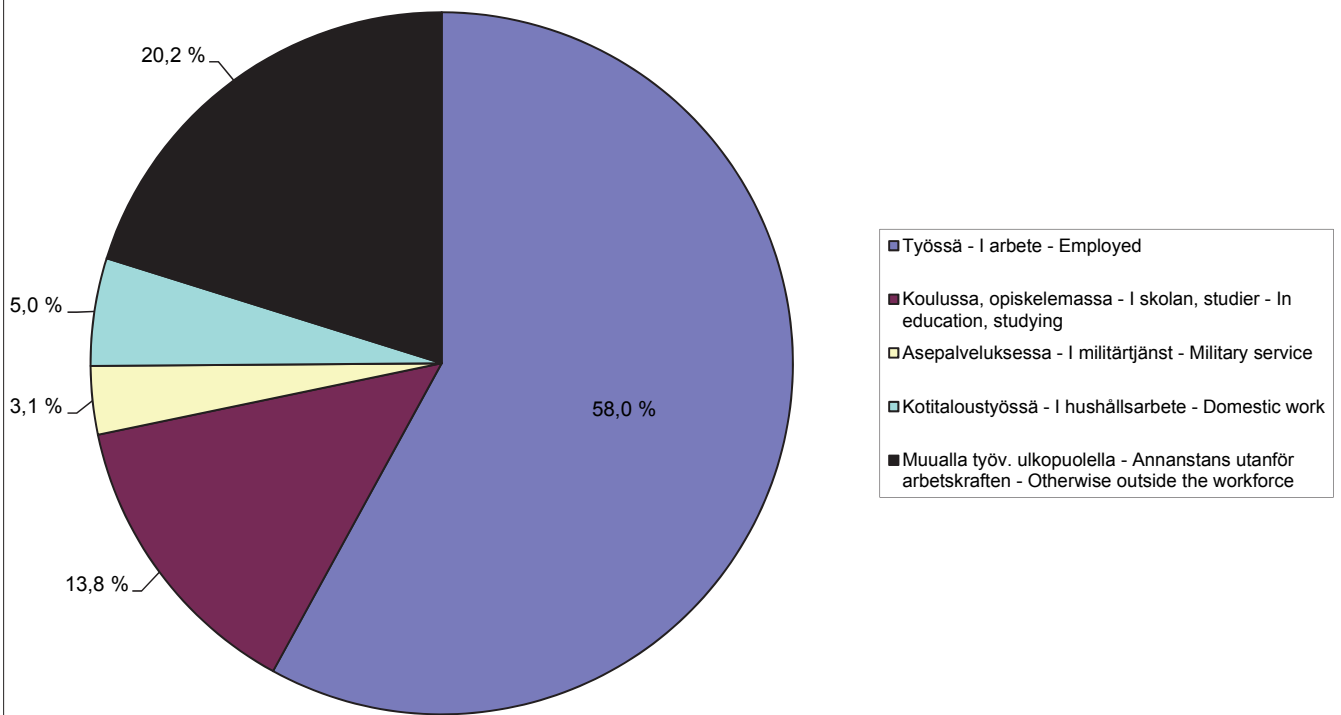
Taulukko 12. Työttömät työnhakijat ammattiryhmittäin ja sukupuolen mukaan vuonna 2016

Tabell 12. Arbetslösa arbetssökande efter yrkesgrupp och kön år 2016

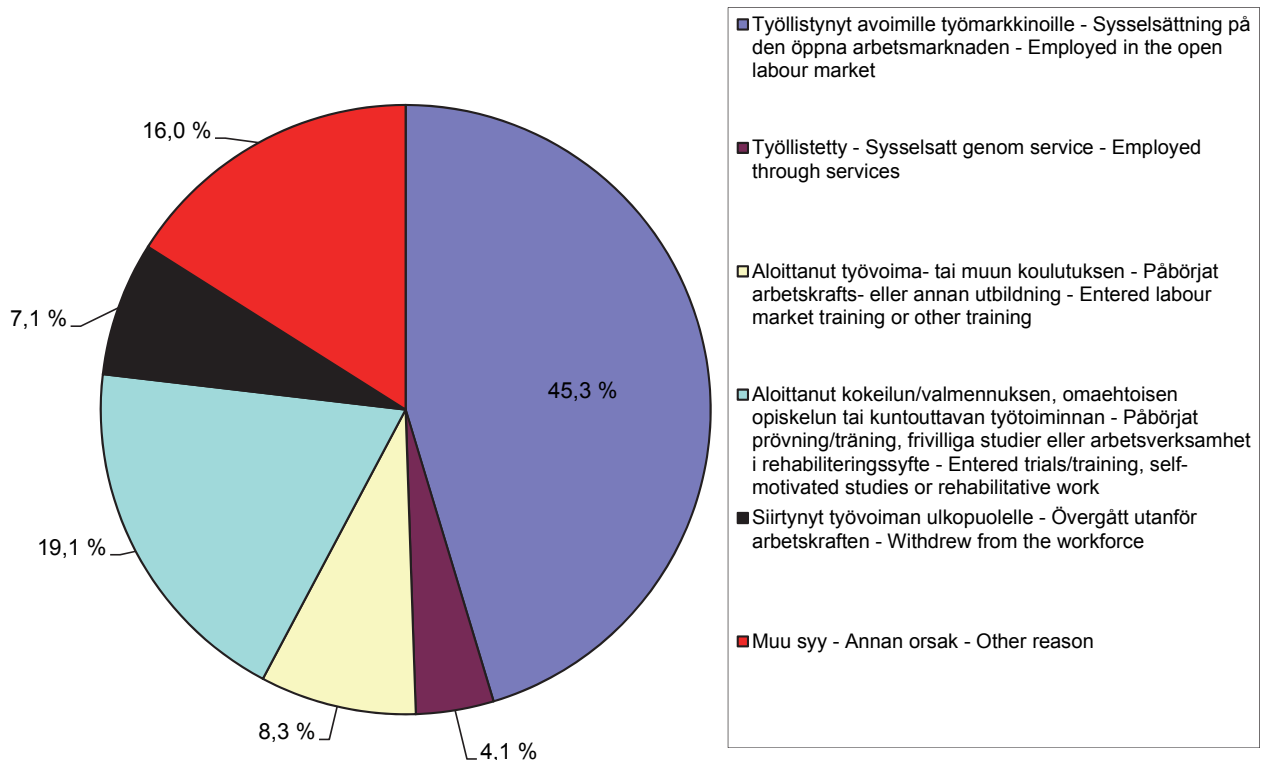
Table 12. Unemployed jobseekers by occupational group and sex 2016

Ammattiryhmä Yrkesgrupp Occupational group	Molemmat sukupuolet - Båda könen - Both sexes	Miehet - Män - Men		Naiset - Kvinnor - Women		Alle 25-vuotiaat - Under 25 år - Under 25-year-olds		%
	Henkilöä - Personer - Persons	Henkilöä - Personer - % Persons	Henkilöä - Personer - % Persons	Henkilöä - Personer - % Persons	Henkilöä - Personer - % Persons	Henkilöä - Personer - % Persons		
Johtajat	6 925	1,0	4 557	1,2	2 368	0,7	35	0,0
Erytisasiantuntijat	92 469	13,2	44 727	11,9	47 742	14,7	4 098	3,1
Asiantuntijat	66 038	9,4	28 882	7,7	37 156	11,5	6 803	5,1
Toimisto- ja asiakaspalvelutyöntekijät	36 972	5,3	8 616	2,3	28 356	8,8	3 599	2,7
Palvelu- ja myyntityöntekijät	126 395	18,0	32 727	8,7	93 668	28,9	25 817	19,5
Maanviljelijät, metsätyöntekijät ym.	14 959	2,1	7 454	2,0	7 505	2,3	1 715	1,3
Rakennus-, korjaus- ja valmistustyöntekijät	132 698	18,9	117 294	31,1	15 404	4,8	28 604	21,6
Prosessi- ja kuljetustyöntekijät	51 775	7,4	41 419	11,0	10 356	3,2	5 421	4,1
Muut työntekijät	50 283	7,2	26 217	6,9	24 066	7,4	4 246	3,2
Sotilaat	311	0,0	290	0,1	21	0,0	122	0,1
Ammatteihin luokittelemattomat ryhmät	122 346	17,4	65 174	17,3	57 143	17,6	51 983	39,2
Yhteensä - Sammanlagt - Total	701 171	100,0	377 357	100,0	323 785	100,0	132 443	100,0

Kuvio 4. Alkaneeet työttömyysjaksot työttömyyttä edeltäneen toiminnan mukaan vuonna 2016
Figur 4. Påbörjade arbetslöshetsperioder efter verksamhet som föregick arbetslösheten år 2016
Figure 4. New spells of unemployment in 2016, by activity preceding unemployment



Kuvio 5. Päättyneet työttömyysjaksot työttömyyden päättymisen syyn mukaan vuonna 2016
Figur 5. Avslutade arbetslöshetsperioder efter orsak till att arbetslösheten upphörde år 2016
Figure 5. Completed spells of unemployment in 2016, by reason for completion



Liite – Bilaga – Appendix

Elinkeino-, liikenne- ja ympäristökeskus – ELY-keskus Närings-, trafik- och miljöcentralen – NTM-centralen Centre for Economic Development, Transport and the Environment – ELY Centre

Uusimaa - Nyland - Uusimaa

Varsinais-Suomi - Egentliga Finland - Southwest Finland

Satakunta - Satakunta - Satakunta

Häme - Tavastland - Häme

Pirkanmaa - Birkaland - Pirkanmaa

Kaakkois-Suomi - Sydöstra Finland - Southeast Finland

Etelä-Savo - Södra Savolax - South Savo

Pohjois-Savo - Norra Savolax - North Savo

Pohjois-Karjala - Norra Karelen - North Karelia

Keski-Suomi - Mellersta Finland - Central Finland

Etelä-Pohjanmaa - Södra Österbotten - South Ostrobothnia

Pohjanmaa - Österbotten - Ostrobothnia

Pohjois-Pohjanmaa - Norra Österbotten - North Ostrobothnia

Kainuu - Kajanaland - Kainuu

Lappi - Lappland - Lapland

Ahvenanmaa - Åland - Åland

Ulkomaat - Utland - Abroad

Ammattiryhmä – Yrkesgrupp – Occupational group

Johtajat
Chefer
Managers

Erityisasiantuntijat
Specialister
Professionals

Asiantuntijat
Experter
Technicians and associate professionals

Toimisto- ja asiakaspalvelutyöntekijät
Kontors- och kundtjänstpersonal
Clerical support workers

Palvelu- ja myyntityöntekijät
Service- och försäljningspersonal
Service and sales workers

Maanviljelijät, metsätyöntekijät ym.
Jordbrukare, skogsarbetare m.fl.
Skilled agricultural, forestry and fishery workers

Rakennus-, korjaus- ja valmistustyöntekijät
Byggnads-, reparations- och tillverkningsarbetare
Craft and related trades workers

Prosessi- ja kuljetustyöntekijät
Process- och transportarbetare
Plant and machine operators, and assemblers

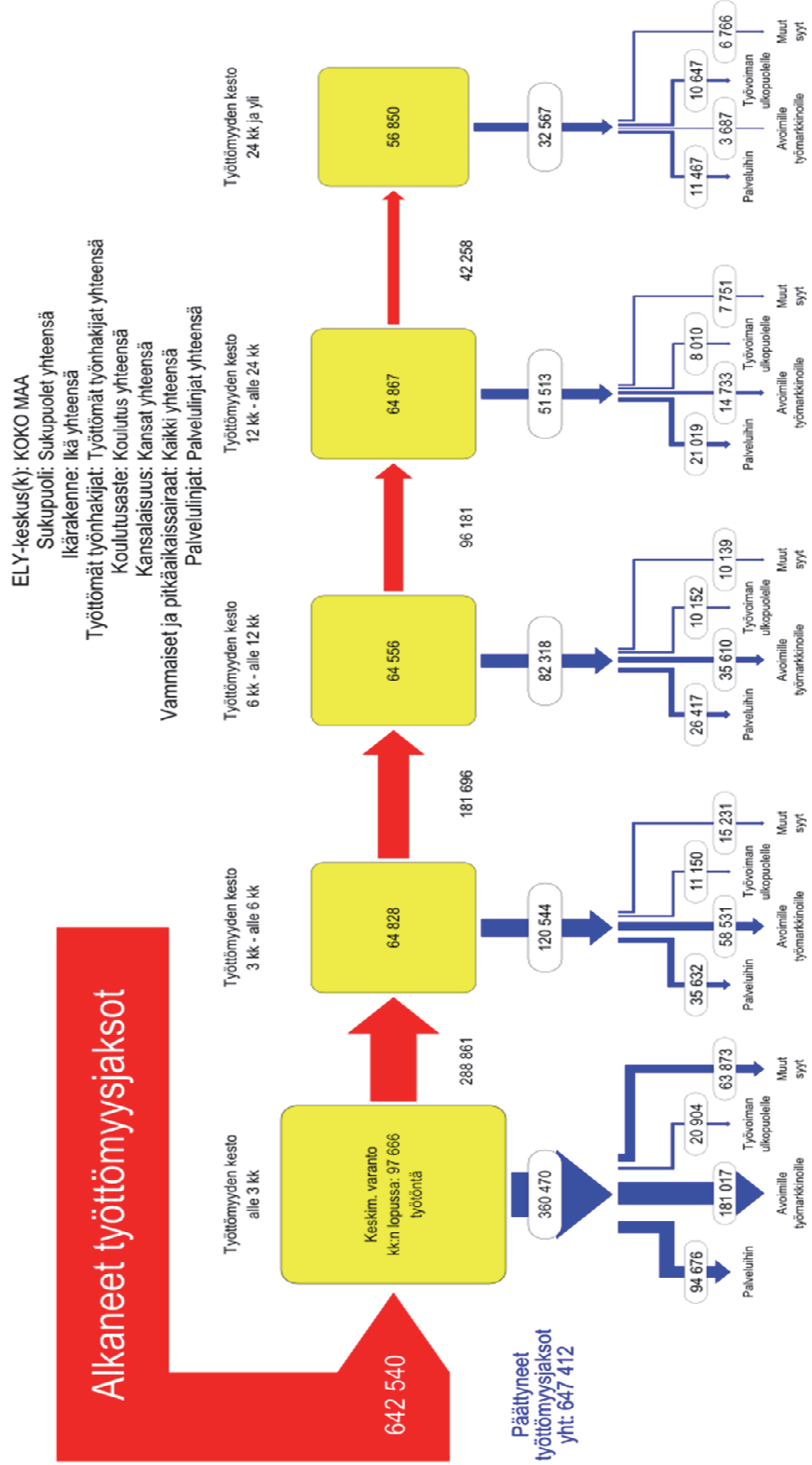
Muut työntekijät
Övriga arbetstagare
Elementary occupations

Sotilaat
Militärer
Armed forces

Ammatteihin luokittelemattomat ryhmät
Okänd
Unknown

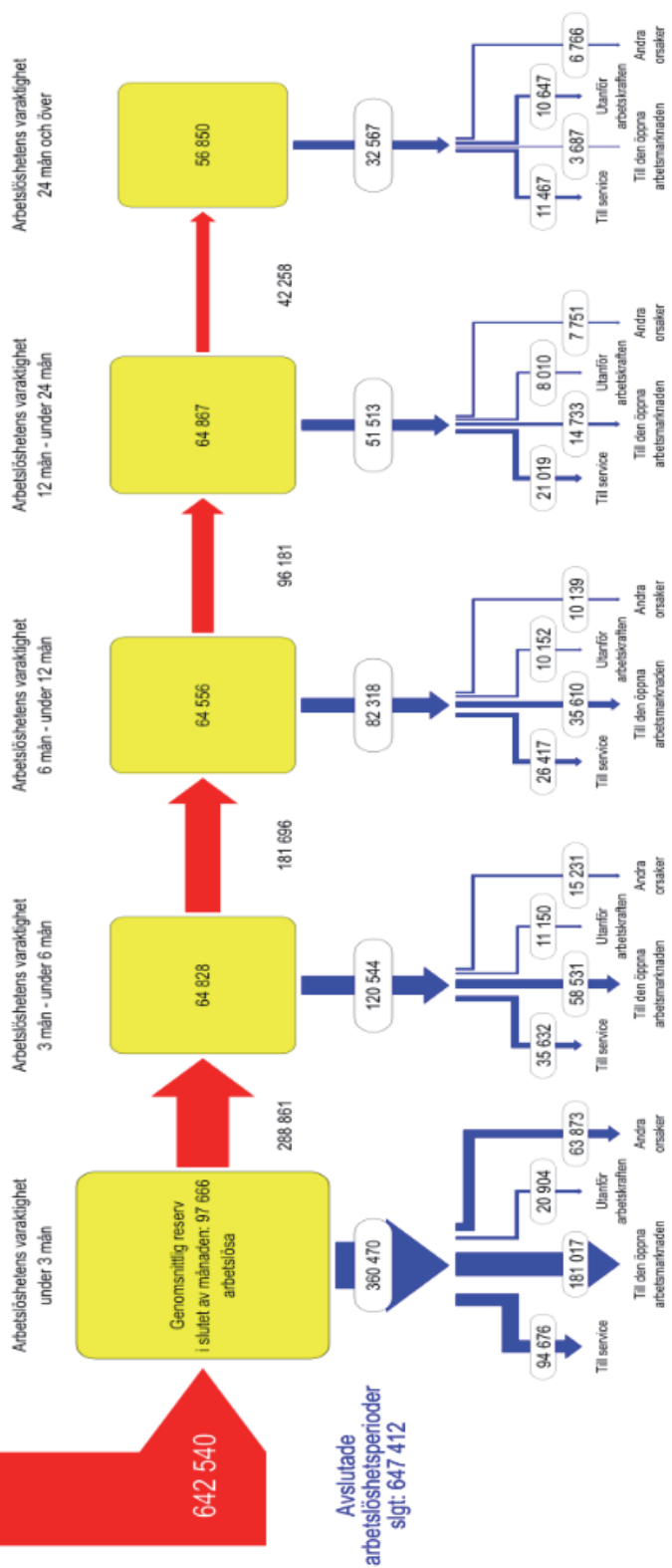
VVK1 3.3.2017 9:38:07

Virrat eri kestoiseen työttömyyteen ja työttömyydestä ulos aikavälillä 01/2016 - 12/2016

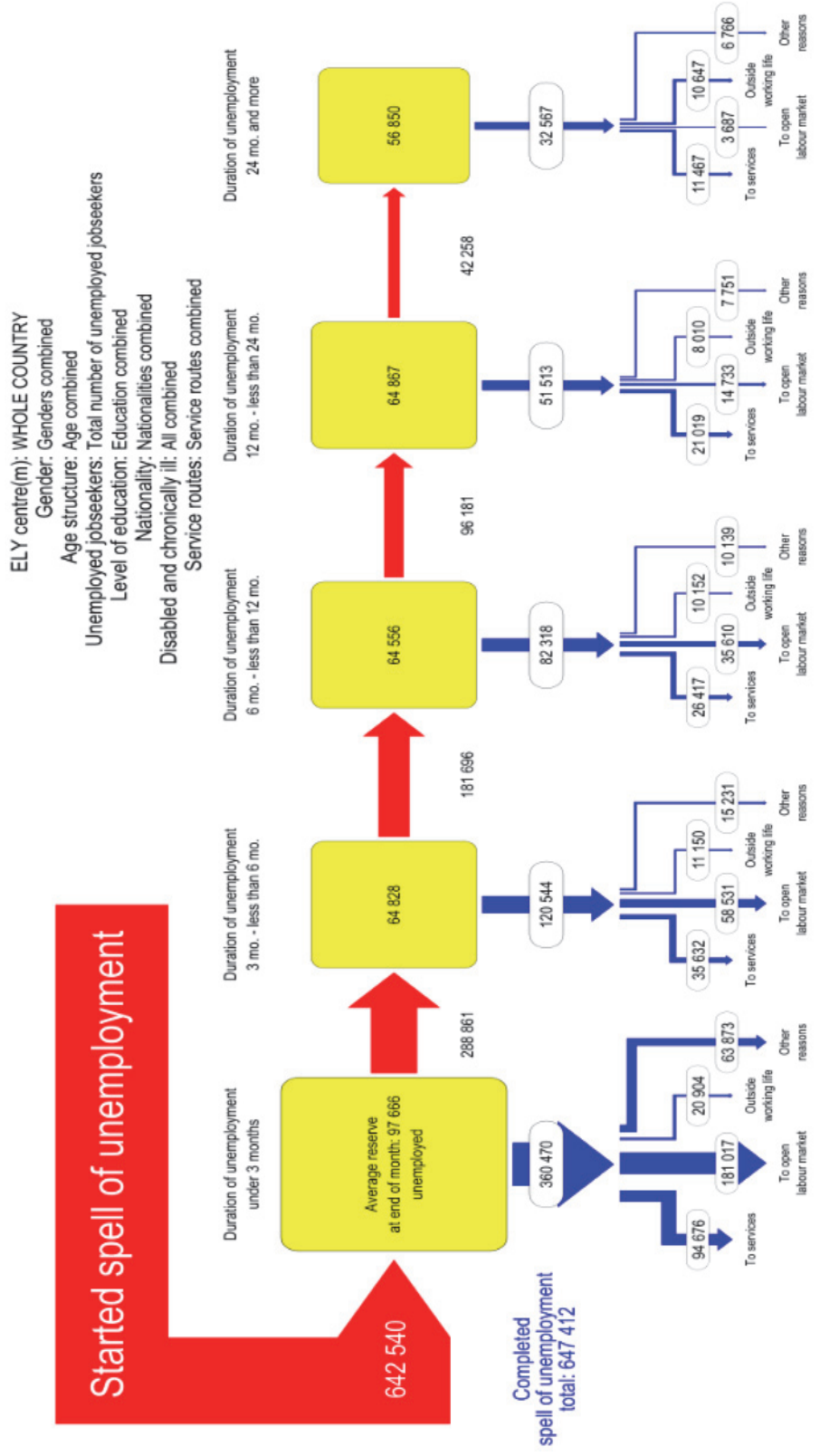


Flöden till arbetslöshet av olika varaktighet och ut ur arbetslösheten under tiden 01/2016 - 12/2016

NTM-centralen(k): HELA LANDET
 Kön: Könen sammanlagt
 Aldersstruktur: Alder sammanlagt
 Arbetslösa arbetsökande: Arbetslösa arbetsökande sammanlagt
 Utbildningsnivå: Utbildning sammanlagt
 Medborgarskap: Nationer sammanlagt
 Servicelinjer: Servicelinjerna sammanlagt

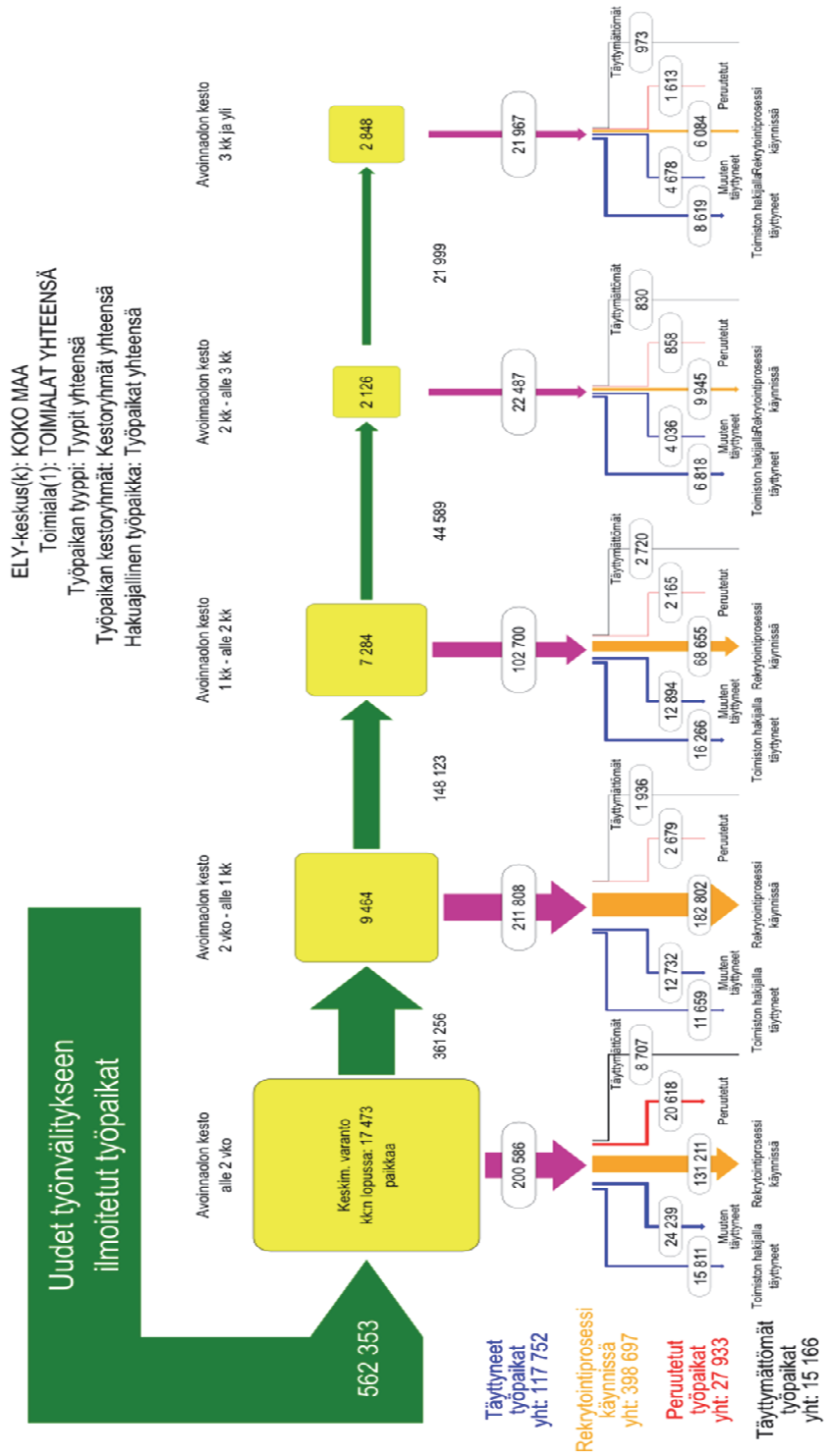


Flows into unemployment of varying duration and out of unemployment over time period 01/2016 - 12/2016



VVK3.3.2017.9:48:28

Avoimeksi ilmoitettujen työpaikkojen täyttymiset ja avoinna olon pitkeytyminen aikavälillä 01/2016 - 12/2016

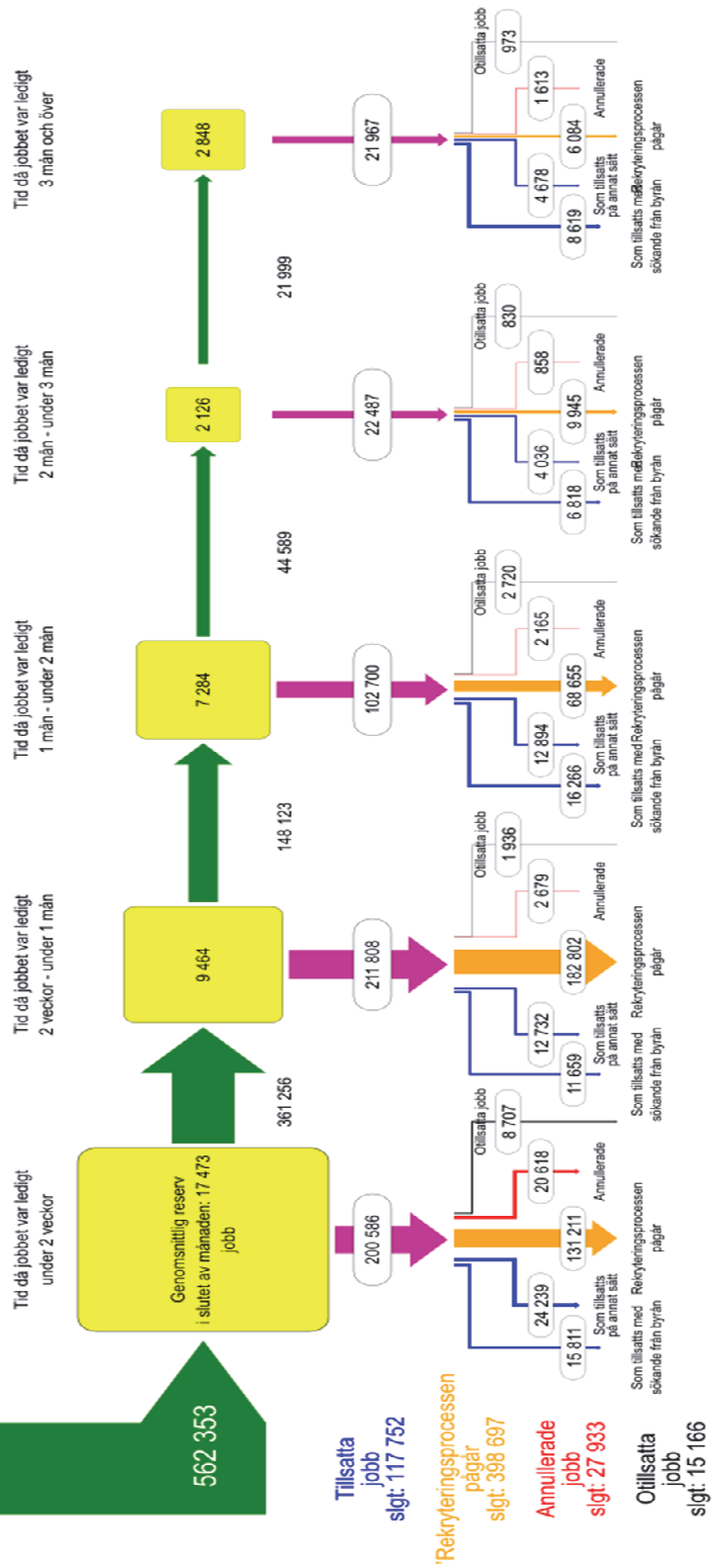


Lähde: Työ- ja elinkeinoministeriö, Työnvälitystilasto

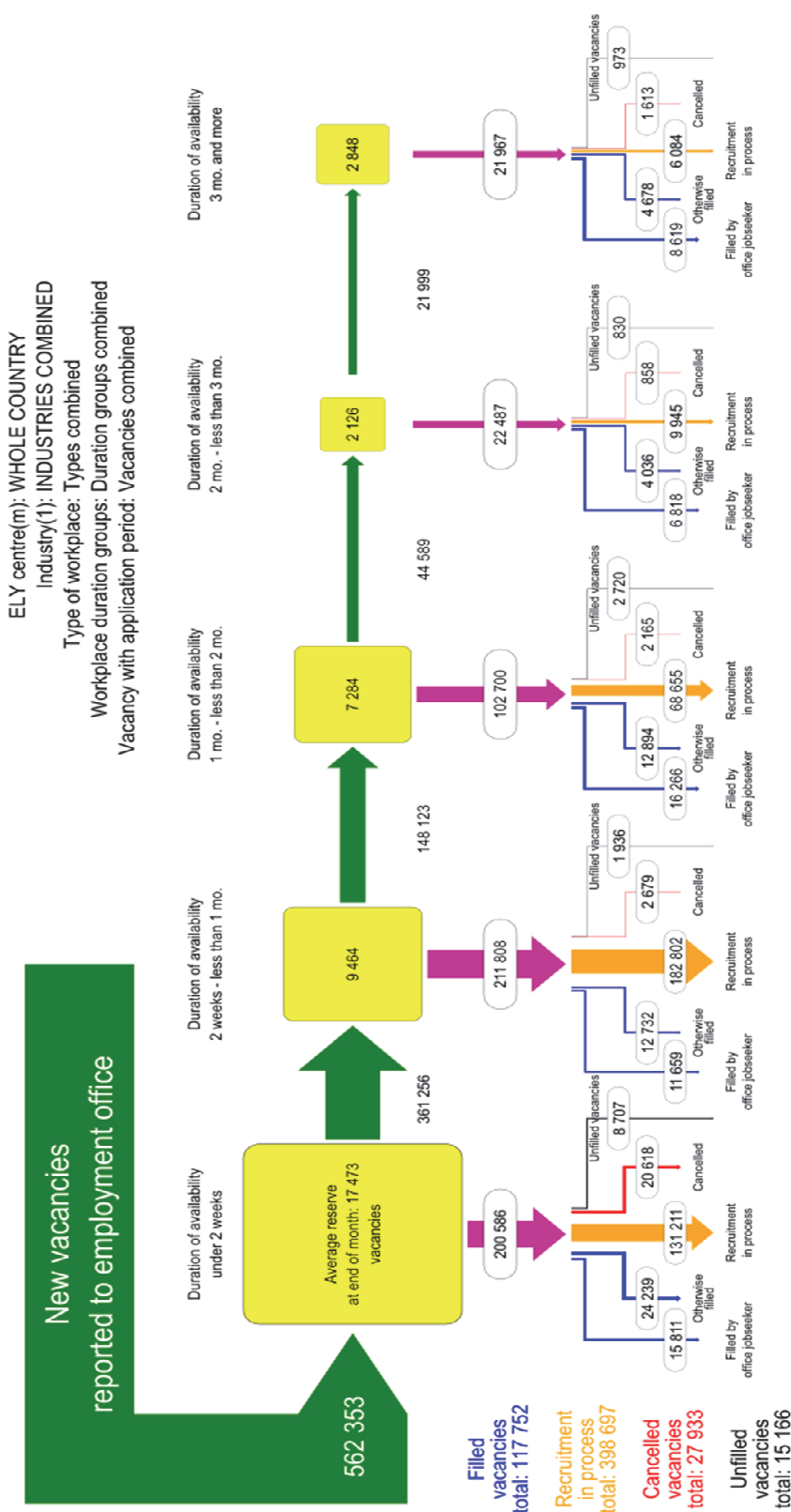
Tillsättandet av jobb som anmäls som lediga och förlängd tid då jobbet är ledigt under tiden 01/2016 - 12/2016

NTM-centralen(k): HELA LANDET
 Näringsgren(1): NÄRINGSRENNAR SAMMANLAGT
 Typ av arbete: Typer sammanlagt
 Varaktighetsgrupper för jobb: Varaktighetsgrupperna sammanlagt
 Jobb med ansökningstid: Jobben sammanlagt

Nya jobb som anmäls till arbetsförmedlingen



Filling of vacancies made available and prolongation of availability over time period 01/2016 - 12/2016





Työ- ja elinkeinoministeriö
Arbets- och näringsministeriet

Työ- ja elinkeinoministeriö
PL 32, 00023 Valtioneuvosto

Arbets- och näringsministeriet
PB 32, 00023 Statsrådet

Ministry of Economic Affairs and Employment
P.O. Box 32, FI-00023 Government, Finland

TEM Tilastotiedote 2017:2
ANM Statistisk rapport 2017:2
MEAE Statistical Summary 2017:2

Suomen virallinen tilasto
Finlands Officiella statistik
Official Statistics of Finland

Työmarkkinat 2017
Arbetsmarknaden 2017
Labour Market 2017

Lisätietoja / Ytterligare Uplysningar / More information:

Työ- ja elinkeinoministeriö
Työllisyys- ja yrittäjyysosasto
Strategia ja ohjaus -ryhmä

Arbets- och näringsministeriet
Avdelningen för sysselsättning och företagande
Strategi och styrning grupp

Ministry of Economic Affairs and Employment
Employment and Entrepreneurship Department
Strategy and Steering Group

Petri Syvänen
+358 29 504 8050

Hilkka Kattelus
+358 29 504 8047

etunimi.sukunimi@tem.fi
tyonvalitystilasto@tem.fi

www.tem.fi/tyollisyyskatsaus-ja-tyonvalitystilasto
www.tem.fi/sv/sysselsattningsoversikt-och-arbetsformedlingsstatistik
www.tem.fi/en/employment-bulletin-and-employment-service-statistics

Työnvälitystilaston kuvaus ja laatuseloste:
www.tem.fi/tilaston-julkistamispaivat-kuvaus-ja-laatuseloste
Beskrivning av och kvalitetsbeskrivning för
arbetsförmedlingsstatistiken:
www.tem.fi/sv/publiceringsdagar-for-statistiska-uppgifter-bekrivning-och-kvalitetsbeskrivning
Description and quality description of the
Employment Service Statistics:
www.tem.fi/en/release-dates-of-statistics-and-description-and-quality-description

ISSN 1796-0479
Suomen virallinen tilasto (verkkojulkaisu)

ISSN 1797-3732
TEM Tilastotiedote (verkkojulkaisu)
